



## FICHE TECHNIQUE / DATASHEET

Moteurs triphasés à cage / *Three-phase squirrel cage rotor*

Enveloppe aluminium / *Aluminium housing*



Type <i>Type</i>	MH2- 90 L2	-	Couple de démarrage relatif	2,3	-*
			<i>Rel. Starting torque</i>		
Service <i>Duty type</i>	S1	-	Couple maximum relatif	2,3	-*
			<i>Rel. Pull-out torque</i>		
Puissance nominale <i>Rated Power</i>	2,2	kW	Facteur de puissance	0,85	-
			<i>Power factor</i>		
Nombre de pôles <i>Number of poles</i>	2	-	Classe d'isolement	F (155)	°C
			<i>Insulation Class</i>		
Fréquence nominale <i>Rated frequency</i>	50	Hz	Température ambiante	40°C	°C
			<i>Ambient temperature</i>		
Vitesse <i>Speed</i>	2845	rpm	Altitude d'utilisation	1000 m	m
			<i>Altitude</i>		
Tension <i>Voltage</i>	230/400	V	Masse du moteur	16	kg
			<i>Motor weight</i>		
Couplage <i>Connection</i>	Δ/Y	-	Inertie rotor		kg.m <sup>2</sup>
			<i>Rotor inertia</i>		
Courant <i>Current</i>	4,5	A *	Niveau de pression sonore A	78	dB(A)
			<i>Sound pressure level</i>		
Courant de démarrage relatif <i>Rel. starting current</i>	7,8	-*	Efficiency class	IE2	-
			<i>Classe de rendement</i>		
Rendement <i>Efficiency</i>			100%	83,2	%
			75%	83,7	
			50%	83,2	

\* Données à 400V - *Data for 400V*

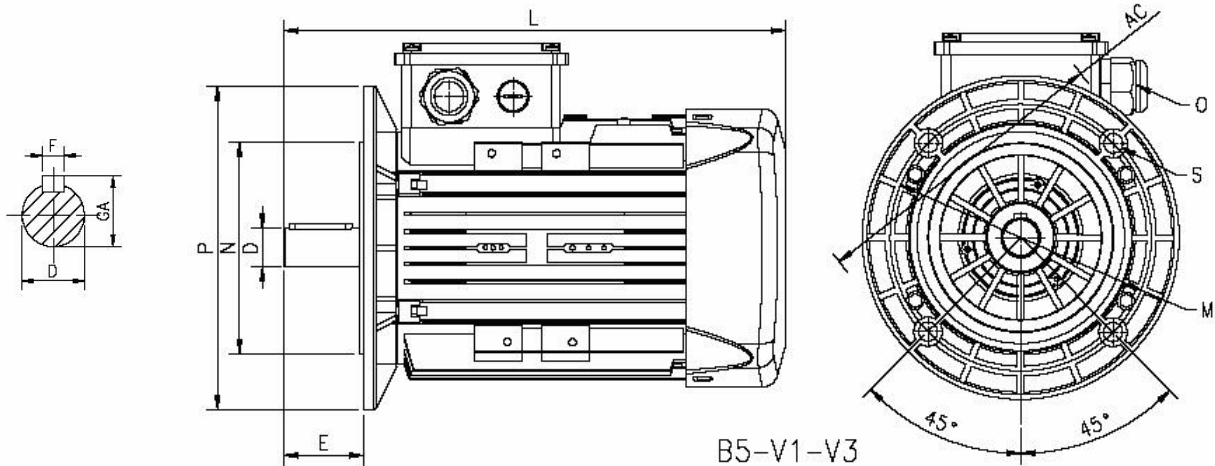
Ed: 19/01/2017



# FICHE TECHNIQUE / DATASHEET

Moteurs triphasés à cage / *Three-phase squirrel cage rotor*

Enveloppe aluminium / *Aluminium housing*



Mounting position	B5 FF165	Couleur RAL	7031
<i>Forme de construction</i>		<i>RAL Color</i>	
Position boîte à borne	Sur le dessus / On top		
<i>Terminal box position</i>			
Roulement avant	6205-ZZ	Joint avant	25x37x7
<i>Bearing DE</i>		<i>Seal DE</i>	
Roulement arrière	6204-ZZ	Joint arrière	20x34x7
<i>Bearing NDE</i>		<i>Seal NDE</i>	

## Dimensions (mm):

AC	175
L	325
PE	M20x1,5
D	24
E	50
G	20
GD	7
F	8

B	-
A	-
H	-
HD	-
AD	145
AB	-
K	-
C	-

M	165
P	200
N	130
S	12
T	3,5
TBS	36
TBW	105
TBL	105
TBH	58