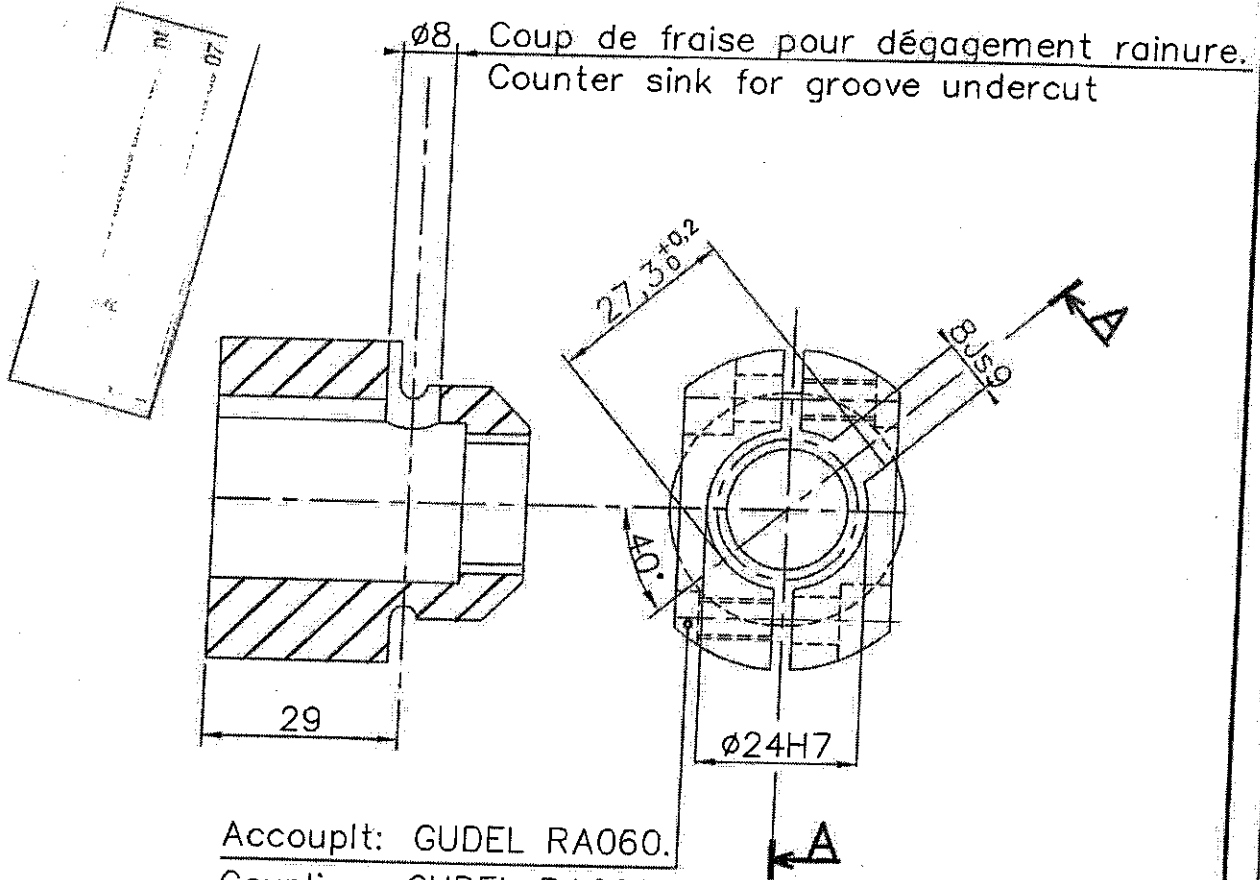


Coupe A-A

Section



NOTA :

* Rugosité générale: ✓ ; sauf indications
General roughness: ; except indications

* Casser les angles vifs
Break the sharp angles

Part Number:
N° de CASIER:

Ind. Rev.	Désignation de la modification Designation of the modification	Date Date	Visa Visa	A	traduction anglais	05/08/10	J.L.
	Matière: Material:	Pds: Wht: kg	TREMPE MANIPULATEUR MANIPULATOR QUENCHING				
	Traitement thermique/Treatment:	Ech: Scale: 1/1	Accouplt RA060 – Rainure: 8 Coupling RA060 – Groove: 8				
	N° Cas Brut: Foundry part number:	Dessiné par Drawn by Gallois.P	T.M.378		A	1/1	
	N° de Modèle: Foundry model:	Poste: Phone:	Numéro du plan Drawing number		Indice Revision	Folio Sheet	
	Tolérances non spécifiées JS13, js13 Not specified tolerances	Le: 20.03.97	Ce plan étant notre propriété, il ne peut être modifié, reproduit ou communiqué à des tiers sans notre autorisation écrite. This drawing is our property so, it cannot be modified, reproduced or be communicated to any third party without our written authorization.				