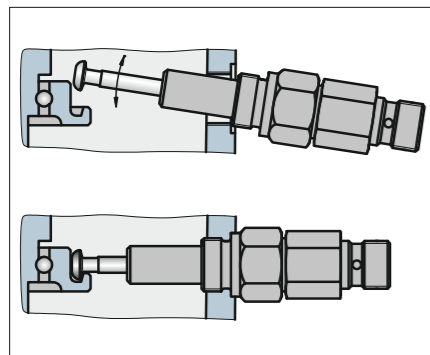


Pumpenaggregat PMF und GMF Ersatzteile



- Änderungen vorbehalten -



Montage von PMF-Pumpenelementen:

Wird ein weiteres Pumpenelement nachträglich in die Kolbenpumpe eingebaut, so ist entsprechend der nebenstehenden Skizze zu verfahren. Das Pumpenelement mit etwa bis zur Hälfte herausgezogenem Förderkolben schräg nach oben in die Aufnahmebohrung im Gehäuse einführen. Der Einbau und die Inbetriebnahme wird erleichtert, indem man die Bohrung, die zur Aufnahme des Förderkolbens dient, mit Fett füllt. Das Pumpenelement erst in die waagerechte Lage bringen und einschrauben, wenn der Förderkolbenkopf am Druckring anliegt und in die Nut des Druckringes eingreift.

Bei der Demontage das Pumpenelement vorsichtig aus dem Gehäuse ziehen, damit der Förderkolben im Pumpenelement verbleibt.

Betriebshinweise:

Die Kolbenpumpen dürfen nur mit sauberem Öl, bzw. Fett aus Originalgebinden betrieben werden. Wird bei Inbetriebnahme die Befüllung nicht über den Befüllnippel durchgeführt, ist bei der Erstbefüllung die Pumpe bis zum Rührflügel mit Getriebeöl zu füllen. Damit wird eine gute Entlüftung gewährleistet. Die Schmierstoffleitungen müssen gereinigt sein und freien Durchgang haben. Sie sind erst dann an die Schmierstellen anzuschließen, wenn der Schmierstoff luftfrei austritt. Sämtliche Anschlüsse der Druckleitung sind auf Dichtigkeit zu prüfen.

Pos. Benennung **Bestell-Nr.**

- 1 Behälter:**
einschließlich O-Ring Pos. 4.2
- 1.1 Behälter 30 Polyester
Behälter 30 l ohne Deckel 110.475-65K
Deckel 30 l 110.645-65K
- 1.2 Behälter 10 Polyester
Behälter 10 l ohne Deckel 110.615-65K
Deckel 5 und 10 l 110.625-65K
- 1.3 Behälter 5 Polyester
Behälter 5 l ohne Deckel 110.610-65K
Deckel 5 und 10 l 110.625-65K
- 1.4 Behälter 2V Stahl
ohne Öffnung Füllstandsk. 110.511-65K
- 1.5 Behälter 4V Stahl
mit Öffnung Füllstandsk. 110.512-67K
ohne Öffnung Füllstandsk. 110.512-65K
- 1.6 Behälter 7V Stahl
mit Öffnung Füllstandsk. 110.513-67K
ohne Öffnung Füllstandsk. 110.513-65K
- 1.7 Behälter 25V Stahl
mit Öffnung Füllstandsk. 110.514-67K
ohne Öffnung Füllstandsk. 110.514-65K
- 2 Niveauüberwachung im Behälter:**
- 2.1 Füllstandsschalter für Folgekolben
für Behälter 5 476.556-63
für Behälter 10 476.557-63
für Behälter 30 476.558-64
- 2.2 Folgekolben F / K
(für Niveauüberwachung)
für Behälter 5 und 10 110.586-65
für Behälter 30 110.585-65
- Folgekolben O / K
(ohne Niveauüberwachung)
für Behälter 5 und 10 110.586-66
für Behälter 30 110.585-66
- 2.3 Füllstandsschalter mit Schwimmer
für Behälter 4V 468.522-64
für Behälter 5 477.076-64
für Behälter 7V 477.077-64
für Behälter 10 476.557-64
für Behälter 25V 110.693-65K
für Behälter 30 110.696-65K

3 Vertikaler Abstreifer:

- 3.1 für Behälter 2V 110.416-65K
für Behälter 4V und 5 110.426-65K
für Behälter 7V und 10 110.436-65K
für Behälter 25V und 30 110.446-65K

4 Pumpengehäuse:

- 4.1 Pumpengehäuse
Typ A bis 2 Stellen 110.280-64
Typ B bis 10 Stellen 110.340-64
Typ C bis 20 Stellen 110.525-64
Typ D bis 24 Stellen 110.523-64

Pos. Benennung	Bestell-Nr.
4.2 für Behälter 5, 10 und 30: O-Ring 174x3	915.202-75
für Behälter 2V, 4V, 7V und 25V: O-Ring 174x3,5	915.202-99
4.4 Exzenter Typ A und B bis 10 Stellen	110.020-65
Typ C und D über 10 Stellen	110.030-65
4.5 Rührwerksflügel	110.040-65
4.6 Horizontaler Abstreifer	110.001-45

Pos. Benennung	Bestell-Nr.
4.3 Schneckentrieb Untersetzung (für Gesamtuntersetzung)	
1,33	110.141-65K
1,78	110.142-65K
2,33	110.143-65K
4,25	110.144-65K
7,66, 60 und 97	110.145-65K
12,7, 160 und 316	110.146-65K
25, 625 und 1250	110.147-65K
50, 2500 und 3300	110.148-65K
66, 4356	110.149-65K

Pos. Benennung	Bestell-Nr.
5 Pumpenelement:	
5.1 Pumpenelement Größe 22	110.990-65
5.2 Pumpenelement Größe 6 DMF-A/6/0/0/1/1/0 Größe 8 DMF-A/8/0/0/1/1/0 weitere Pumpenelemente siehe Datenblatt DMF-A P0386 Sieb	913.300-21

Pos. Benennung	Bestell-Nr.
5.3 Ringstück 6	110.070-64
Ringstück 8	110.080-64
Ringstück 10	110.090-64
5.4 Manometeranschluss G 1/4	110.068-65K
5.5 Druckbegrenzungsventil 70 bar	110.566-65
150 bar	110.564-65
400 bar	110.560-65
eingestellt nach Kundenauftrag	
P _{max} 160 bar	110.568-65
P _{max} 450 bar	110.562-65

Pos. Benennung **Bestell-Nr.**

- 5.6 Schlüssel zur Volumeneinstellung 110.004-65
- 5.7 Verschlussschraube 110.076-65K
- 6 Befüllanschluss:**
- 6.1 Befüllanschluss B 110.550-66K
- 6.2 Befüllanschluss V 110.127-65K
- 6.3 Kupplungsteil für Befüllanschluss V 110.135-65K
- 7 Antrieb:**
- 7.1 Antriebswelle für Antriebsart L, M, N, O, P, V 110.212-64
- 7.2 Antriebswelle für Antriebsart U 110.277-64
- 7.3 Antriebswelle für Antriebsart R 110.273-64
- 7.4 Getriebe für Antrieb M, N, V, L mit Kupplungsteilen
Untersetzung
siehe Datenblatt P0833
- | | |
|------|--------------------|
| 7,66 | ZAF-B / ... / 7,66 |
| 12,7 | ZAF-B / ... / 12,7 |
| 25 | ZAF-B / ... / 25 |
| 50 | ZAF-B / ... / 50 |
| 66 | ZAF-B / ... / 60 |
- weitere Übersetzungen auf Anfrage
- 7.5 Motor bitte technische Daten angeben
- für Antrieb M:
Baugr. 63 Bauform V 18 / C 90
- für Antrieb N:
Baugr. 71 Bauform V 18 / C 105
- 7.6 Kupplungsteile Antrieb M 115.276-65K
Kupplungsteile Antrieb N 115.276-66K
Anbauteile Antrieb L 115.276-67K
- 7.7 Motor für Antrieb L
Hydraulikmotor 990.999-48
- 7.8 Antrieb O 115.500-65K

Pos. Benennung	Bestell-Nr.
Ersatzteilsatz für Pumpengehäuse Pos 4.1	110.005-65K

