

Powerline

Industrie-Steckverbinder
Industrial Connectors
Connecteurs industriels









Rundsteckverbinder Round Connectors Connecteurs cylindriques









Ø 6mm, einpolig, isoliert / max. 600V, 125A
Ø 6mm, single-pole, insulated / max. 600V, 125A
Ø 6mm, unipolaires, isolés / max. 600V, 125A




Inhaltsverzeichnis

Contents

Table des matières

	Piktogramme Bestellhinweise 05 – 06	Pictograms Ordering information 05 – 06	Pictogrammes Pour vos commandes 05 – 06
	Einführung MC Arretiersystem Typenübersicht 07 – 09	Introduction MC Locking system Model review 07 – 09	Introduction Système de verrouillage Présentation des types 07 – 09
	Sicherheits-Einbaudosen mit Arretierung und Gewinde- bzw. Crimpanschluss ID/B6AR-N... ID/S6AR-N... 10 – 15	Safety flush-mounting recep- tacles with snap-in lock and threaded stud or crimp sleeve ID/B6AR-N... ID/S6AR-N... 10 – 15	Prises de sécurité à encastrer avec verrouillage et embout fileté ou fût à sertir ID/B6AR-N... ID/S6AR-N... 10 – 15
	Sicherheits-Einbaudosen und Einbaudosen ohne Arretie- rung mit Gewindeanschluss ID/S6NB ID/B6S 16 – 17	Safety flush-mounting recep- tacles and flush-mounting receptacles without snap-in lock and threaded stud ID/S6NB; ID/B6S 16 – 17	Prises de sécurité à encastrer et prises à encastrer sans verrouillage et avec embout fileté ID/S6NB; ID/B6S 16 – 17
	Sicherheits-Aufbaudosen mit Arretierung und Gewindeanschluss AB6AR-S/... AS6AR-S/... 18 – 21	Safety surface-mounting receptacles with snap-in lock and threaded stud AB6AR-S/... AS6AR-S/... 18 – 21	Prises de sécurité à monter en saillie avec verrouillage et embout fileté AB6AR-S/... AS6AR-S/... 18 – 21
	Sicherheits-Buchsen mit Arretierung IB6AR-N-S 22	Safety sockets with snap-in lock IB6AR-N-S 22	Douilles de sécurité avec verrouillage IB6AR-N-S 22
	Sicherheits-Doppelbuchsen mit Arretierung BD6AR-N-S Verbindungsstecker VS6-50 23	Safety double sockets with snap-in lock BD6AR-N-S Connecting plug VS6-50 23	Douilles de sécurité doubles avec verrouillage BD6AR-N-S Broche de court-circuit VS6-50 23
	Sicherheits-Abzweigadapter AZB6AR-N-S/6-4 Abzweigadapter AZS6AR-N/6-4 24 – 25	Safety branch connector AZB6AR-N-S/6-4 Branch connector AZS6AR-N/6-4 24 – 25	Adaptateur de sécurité de dérivation AZB6AR-N-S/6-4 Adaptateur de dérivation AZS6AR-N/6-4 24 – 25


	<p>Reduzierstecker RS6AR/4S</p> <p style="text-align: right;">25</p>	<p>Reducer plug RS6AR/4S</p> <p style="text-align: right;">25</p>	<p>Broche de réduction RS6AR/4S</p> <p style="text-align: right;">25</p>
	<p>Sicherheits-Buchsen und Stecker mit Arretierung und Crimpanschluss KBT6AR-N/...</p> <p style="text-align: right;">26 – 27</p>	<p>Safety sockets and plugs with snap-in lock and crimp sleeve KBT6AR-N/...</p> <p style="text-align: right;">26 – 27</p>	<p>Douilles et de sécurité et broches avec verrouillage et fût à sertir KBT6AR-N/...</p> <p style="text-align: right;">26 – 27</p>
	<p>Stecker und Sicherheits-Stecker mit Arretierung und Crimpanschluss KST6AR-N/...</p> <p style="text-align: right;">28 – 29</p>	<p>Plugs and safety plug with snap-in lock and crimp sleeve KST6AR-N/...</p> <p style="text-align: right;">28 – 29</p>	<p>Broches et broches de sécurité avec verrouillage et fût à sertir KST6AR-N/...</p> <p style="text-align: right;">28 – 29</p>
	<p>Stecker ohne Arretierung mit Crimpanschluss KST6N/... KST6/...F</p> <p style="text-align: right;">30 – 31</p>	<p>Plugs without snap-in lock with crimp sleeve KST6N/... KST6/...F</p> <p style="text-align: right;">30 – 31</p>	<p>Broches sans verrouillage et avec fût à sertir KST6N/... KST6/...F</p> <p style="text-align: right;">30 – 31</p>
	<p>Sicherheits-Winkelbuchsen mit Arretierung und Crimpanschluss KBT6AR-W-N/...</p> <p style="text-align: right;">32 – 33</p>	<p>Safety right angle socket with snap-in lock and crimp sleeve KBT6AR-W-N/...</p> <p style="text-align: right;">32 – 33</p>	<p>Douilles de sécurité coudées avec verrouillage et fût à sertir KBT6AR-W-N/...</p> <p style="text-align: right;">32 – 33</p>
	<p>Winkelstecker und Sicherheits-Winkelstecker mit Arretierung und Crimpanschluss KST6AR-W...</p> <p style="text-align: right;">34 – 35</p>	<p>Right angle plug and Safety right angle plug with snap-in lock and crimp sleeve KST6AR-W...</p> <p style="text-align: right;">34 – 35</p>	<p>Broches coudées et broches de sécurité coudées avec verrouillage et fût à sertir KST6AR-W...</p> <p style="text-align: right;">34 – 35</p>
	<p>Sicherheits-Messleitungen SLK6...-AR/BGG... SLK6...-AR/BWW... SLK6...-AR/BGW...</p> <p style="text-align: right;">36 – 42</p>	<p>Safety test leads SLK6...-AR/BGG... SLK6...-AR/BWW... SLK6...-AR/BGW...</p> <p style="text-align: right;">36 – 42</p>	<p>Cordons de mesure de sécurité SLK6...-AR/BGG... SLK6...-AR/BWW... SLK6...-AR/BGW...</p> <p style="text-align: right;">36 – 42</p>
	<p>Sicherheits- Flachmessabgriffe SLK606-AR/FMA/...</p> <p style="text-align: right;">43</p>	<p>Safety flat contact clamps SLK606-AR/FMA/...</p> <p style="text-align: right;">43</p>	<p>Pince de mesure de sécurité à contact plat SLK606-AR/FMA/...</p> <p style="text-align: right;">43</p>

	<p>Sicherheits-Einzelspannzangen SLK606-AR/ESZ/...</p> <p style="text-align: right;">44 - 45</p>	<p>Safety single-collet pliers SLK606-AR/ESZ/...</p> <p style="text-align: right;">44 - 45</p>	<p>Pince de sécurité pour bornier de moteur SLK606-AR/ESZ/...</p> <p style="text-align: right;">44 - 45</p>
	<p>Schraubadapter für Gewindebolzen GBA...</p> <p style="text-align: right;">46 - 47</p>	<p>Screw-on adapter for threaded bolts GBA...</p> <p style="text-align: right;">46 - 47</p>	<p>Adaptateur à visser sur des embouts filetés GBA...</p> <p style="text-align: right;">46 - 47</p>
	<p>Klemmadapter für 6-kant Schraubköpfe M12 GKA/M12/6 GKA/M12/6/4-S</p> <p style="text-align: right;">48 - 51</p>	<p>Clamp contact adapter for M12 hex. screw heads GKA/M12/6 GKA/M12/6/4-S</p> <p style="text-align: right;">48 - 51</p>	<p>Adaptateur à serrer sur des vis M12 à tête hexagonale GKA/M12/6 GKA/M12/6/4-S</p> <p style="text-align: right;">48 - 51</p>
	<p>Technische Daten</p> <p style="text-align: right;">52 - 55</p>	<p>Technical data</p> <p style="text-align: right;">52 - 55</p>	<p>Caractéristiques techniques</p> <p style="text-align: right;">52 - 55</p>
	<p>Strombelastbarkeitstabelle Überspannungskategorien</p> <p style="text-align: right;">56 - 57</p>	<p>Current carrying capacity table Overvoltage categories</p> <p style="text-align: right;">56 - 57</p>	<p>Tableau des performances électriques Catégories de surtension</p> <p style="text-align: right;">56 - 57</p>
	<p>Technische Hinweise Allgemeine Hinweise Alphabetisches Register</p> <p style="text-align: right;">58 - 60</p>	<p>Technical information General information Table of contents</p> <p style="text-align: right;">58 - 60</p>	<p>Informations techniques Généralités Index alphabétique</p> <p style="text-align: right;">58 - 60</p>
	<p>Derating Diagramm</p> <p style="text-align: right;">61</p>	<p>Derating diagram</p> <p style="text-align: right;">61</p>	<p>Diagramme de derating</p> <p style="text-align: right;">61</p>

Piktogramme


 Neuigkeiten


 Für diese Teile besteht eine Montageanleitung mit einer ID-Nummer, z.B. **MA001** (Die aktuellen Montageanleitungen können unter www.multi-contact.com heruntergeladen werden)


 Technische Hinweise
Allgemeine Hinweise
Bestellhinweise

 Derating-Diagramme

 Bitte Farbcode angeben!


 Übersichten


 Die aktiven Teile sind steckseitig in nicht gestecktem Zustand berührungssicher gemäss: IEC, EN 60529, DIN VDE 0470, Teil 1
Beispiel: Code IP2X, geschützt gegen den Zugang zu gefährlichen Teilen mit einem Finger. IEC Prüffinger mit 12mm Durchmesser.

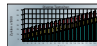
 Dokumentation beachten!


Pictograms

 New


 These parts have assembly instructions with an ID-Number, e.g. **MA001** (The newest assembly instructions can be downloaded from: www.multi-contact.com)


 Technical information
General information
Ordering information

 Derating-diagrams


 Please state colour code!


 Overviews


 Live parts are on the plugging side touch protected in the unmated condition according to: IEC, EN 60529, DIN VDE 0470, part 1
Exemple: Code IP2X, protected against the approach with a finger to dangerous parts. IEC testfinger with 12mm diameter.

 Consult supplementary label!

Pictogrammes

 Nouveautés


 Ces articles ont une notice de montage avec un code-ID, par ex. **MA001** (Les notices de montage à jour peuvent être téléchargées sous: www.multi-contact.com)


 Informations techniques
Généralités
Pour vos commandes

 Diagrammes de derating

 Indiquer le code couleurs!

 Vues d'ensemble

 A l'état débroché, les parties actives sont protégées au toucher au niveau de la face d'embrochage selon: IEC, EN 60529, DIN VDE 0470, partie 1
Exemple: Code IP2X, protection contre l'accès avec un doigt à des pièces dangereuses. Doigt d'épreuve CEI de diamètre 12mm.

 Voir instructions supplémentaires!

Bestellhinweis



Bei jeder Bestellung ist die gewünschte Farbe durch Anfügen des entsprechenden Codes nach der Artikel Nr. anzugeben. Ohne Angabe der Farbe in der Bestellung werden grundsätzlich schwarze Isolationen geliefert. Definition der Nennlänge von Verbindungsleitungen, siehe Seite 35.

Ordering information



When ordering, always specify the desired colour by adding the respective code after the Article No. If no colour is specified in the order, black insulation is always supplied. Definition of the nominal length of connecting leads, see page 35.

Pour vos commandes



Indiquer lors de chaque commande la couleur désirée en ajoutant le code correspondant après le No. de l'article. Sauf contre-indication lors de la commande, nous livrons des isolants noirs. Définition de la longueur nominale des cordons de liaisons, voir page 35.

Änderungen / Vorbehalte

Alle Daten, Abbildungen und Zeichnungen in diesem Katalog sind das Resultat sorgfältiger Prüfungen. Sie entsprechen dem Stand unserer Erfahrungen. Irrtum vorbehalten. Ebenfalls vorbehalten sind Änderungen aus konstruktions- bzw. sicherheitstechnischen Gründen. Es ist deshalb ratsam, bei Konstruktionen, in die unsere Bauteile einfließen, nicht alleine auf die Katalogdaten abzustellen, sondern mit uns Rücksprache zu nehmen, um sicherzustellen, dass die neuesten Daten zur Anwendung kommen. Wir beraten Sie gerne

Changes / provisos

All data, illustrations and drawings in this catalogue are the result of careful examination. They are in accordance with our experience to date. Errors excepted. We also reserve the right to make modifications for design and safety reasons. When designing equipment incorporating our components, it is therefore advisable not to rely solely on the data in the catalogue but to consult us to make sure this information is up to date. We shall be pleased to advise you.

Modifications / Réserves

Les données, illustrations et dessins figurant dans ce catalogue ont fait l'objet de contrôles rigoureux. Ces informations correspondent à l'état actuel de notre expérience, et vous sont communiquées sous réserve d'erreurs et sous réserve également de modifications apportées pour des raisons constructives ou techniques. Il est donc conseillé, pour les conceptions faisant appel à nos composants, de ne pas seulement se référer aux données du catalogue, mais de faire appel à nos services pour vous assurer de la validité des données et pour vous permettre de disposer des informations les plus récentes. Nous nous tenons volontiers à votre service.

Farbcodierung



Eine Farbcodierung ist bei Einbaudosen durch einen auf der Stirnseite eingedrückten Farbring möglich. Alle anderen Bauteile mit Crimpanschluss erhalten die Farbcodierung durch die Tülle.

Colour coding



It is possible to colour code the panel receptacles by pressing a coloured ring onto the receptacles head. All other components with crimp sleeves are colour coded by means of the insulating sleeve.

Repérage couleurs



Il est possible d'obtenir un repérage couleurs en montant une bague de couleur sur la face avant des prises à encastrier. Tous les autres éléments munis d'un fût à sertir sont repérés par la couleur du capuchon isolant.

	* Farbcode * Colour code * Code couleurs	20 grün-gelb green-yellow vert-jaune	21 schwarz black noir	22 rot red rouge	23 blau blue bleu	24 gelb yellow jaune	25 grün green vert	26 violett violet violet	27 braun brown brun	28 grau grey gris	29 weiss white blanc
--	---	---	--------------------------------	---------------------------	----------------------------	-------------------------------	-----------------------------	-----------------------------------	------------------------------	----------------------------	-------------------------------

RoHSready

Richtlinie 2002/95/EU zur Beschränkung der Verwendung bestimmter gefährlicher Stoffe in Elektro- und Elektronikgeräten

RoHSready

Directive 2002/95/EC on the restriction of the use of certain hazardous substances in electrical and electronic equipment

RoHSready

Directive 2002/95/CE relative à la limitation de l'utilisation de certaines substances dangereuses dans les équipements électriques et électroniques

Einpolige Rundsteckverbinder, Ø 6mm, isoliert

Einbaudosen und Kupplungen von Ø 6mm sind einpolige Steckverbinder, ausgerüstet mit der bewährten MC Kontaklamelle.

Diese Steckverbinder sind aus Messing (Crimpanschluss aus Cu) mit Oberflächenversilberung gefertigt und mit schwarzen Kunststoff-Isolationen ausgerüstet. Sie sind mit Dauerströmen bis max. 125A (abhängig vom Anschlussquerschnitt) belastbar und werden vornehmlich als Kupplung und Anschluss-elemente in Laboratorien, Prüfinstituten, Schulen und in der Industrie zur Übertragung von elektrischer Energie eingesetzt. Sie kommen überall dort zur Anwendung, wo die bekannten Ø 4mm Mess-Systeme nicht mehr ausreichen.

MC Arretierungssystem (AR-System)

Das MC Arretierungs – (AR) – System funktioniert nach der Art einer "Push-pull-Kupplung" einer selbsttätig (beim Steckvorgang) verriegelnden Schnellkupplung, bei der die Entriegelung durch einen axial verschiebbaren Kupplungsring erfolgt: zum Lösen erst drücken (push), dann ziehen (pull). Verschmutzte Teile sollten vor dem Stecken mit Industrialkohol gereinigt werden.

Single-pole round connectors, Ø 6mm, insulated

Panel receptacles and couplers of Ø 6mm are unipolar plug connectors fitted with the proven MC Multilams.

These connectors are made of brass (with Cu crimp sleeves) silver plated and equipped with black plastic insulation. Designed for continuous current loading as high as 125A (depends upon the cross-section), they are used primarily as couplers and connection elements in laboratories, testing facilities, schools and industry for higher-power connections.

They are used wherever conventional Ø 4mm measuring systems are inadequate.

MC Locking system (AR-system)

The MC Locking system (AR) operates on the "push-pull" principle. It is self – locking when connected.

Disconnection is effected by an axially displaceable coupling ring: first push, then pull to disconnect.

Dirty parts should be cleaned with industrial alcohol before connecting.

Connecteurs unipolaires cylindriques, Ø 6mm, isolés

Les prises à encastrer et les prolongateurs de Ø 6mm sont des connecteurs unipolaires, équipés des fameux contacts à lamelles MC.

Ces connecteurs sont réalisés en laiton (fût à sertir en Cu) avec un revêtement en argent et équipés d'isolants synthétiques noirs.

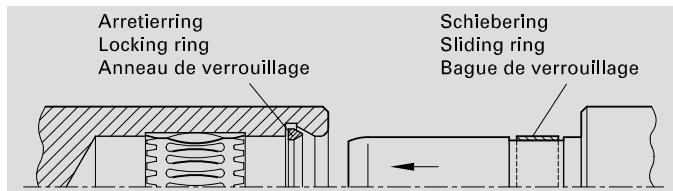
Ils supportent des courants permanents max. de 125A (dépendant de la section du conducteur) et sont utilisés de préférence comme raccords et éléments de connexion dans les laboratoires, les instituts de contrôle, les écoles et dans l'industrie. Ils sont utilisés lorsque les systèmes de Ø 4mm sont sous-dimensionnés.

Système de verrouillage MC (système-AR)

Le système de verrouillage MC fonctionne d'après le principe d'un raccordement "Push-pull", un système de verrouillage rapide et automatique, le déverrouillage se faisant par le glissement axial d'une bague. Pour déconnecter, il suffit de pousser (push), puis de tirer (pull).

Des pièces maculées doivent être nettoyées avec de l'alcool industriel.

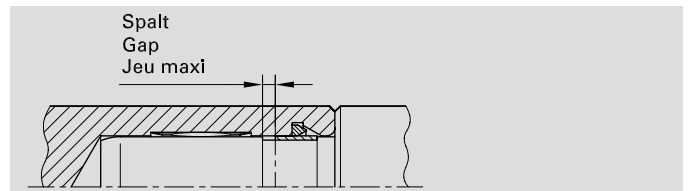
Arretieren / Locking / Verrouillage



Stecker in die Buchse schieben ...
Insert plug into socket...
Introduire la broche dans la douille ...

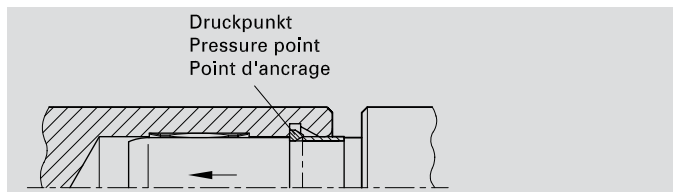
ILL. 1

Lösen / Releasing / Déverrouillage



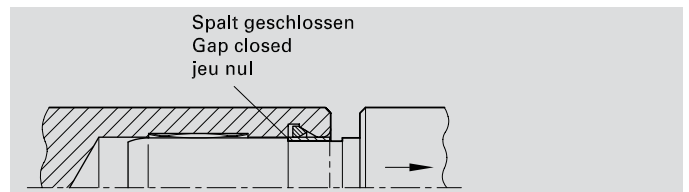
Zum Lösen zunächst tiefer stecken ...
To release, push plug further in ...
Pour déverrouiller, pousser à fond ...

ILL. 4



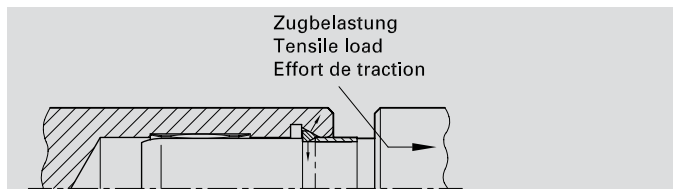
... und arretieren!
... and lock!
... puis verrouiller!

ILL. 2



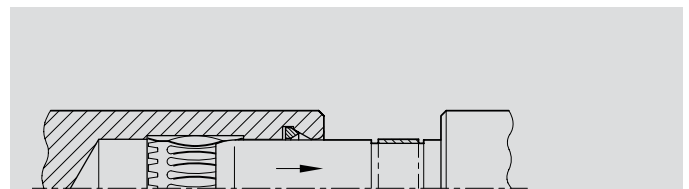
... danach ziehen!
... and pull!
... puis retirer!

ILL. 5



Zur Prüfung: Verbindung auf Zug belasten!
To control: Apply tensile load!
Pour contrôler: Appliquer un effort de traction!

ILL. 3



Die Verbindung ist gelöst!
The connection is released!
La connexion est débrochée!

ILL. 6

Typenübersicht der Steckverbinder

Berührungssicher in gestecktem und ungestecktem Zustand



Model review of Connectors

Touch-protected in **mated** and **unmated** condition



Présentation des connecteurs

Protection au toucher à l'état **embroché** et **débroché**



Mit Arretierung
With snap-in lock
Avec verrouillage

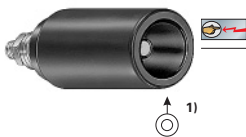
ID/S6AR-N-B4S
Seiten/Pages
14 – 15



ID/S6AR-N-S²⁾
Seiten/Pages
14 – 15



AS6AR-S/9,4
AS6AR-S/12,4
Seiten/Pages 20 – 21



BD6AR-N-S
Seite/Page 23

KBT6AR-N/...-S
Seite/Page 26

KBT6AR-N/25-S-L
Seite/Page 27


SLK6...
Seiten/Pages 37, 38, 42 – 44


SLK6...-AR/BWW
Seite/Page
39, 40


KBT6AR-W-N/...-S
Seite/Page 32

KBT6AR-W-N/25-S-L
Seite/Page 33

AZB6AR-N-S/6-4
Seite/Page 24

 Die aktiven Teile der Steckverbinder der S-Serie sind steckseitig in nicht gestecktem Zustand berührungssicher gemäss: IEC, EN 60529, DIN VDE 0470, Teil 1

 Live parts of plug connectors in the ...-S-Serie are on the plugging side touch-protected in the unmated condition according to: IEC, EN 60529, DIN VDE 0470, part 1

 A l'état débroché, les parties actives de la série S sont protégées au toucher au niveau de la face d'embrochage selon: CEI, EN 60529, DIN VDE 0470, partie 1

¹⁾ kann alternativ auch mit Ø 4mm Sicherheitssteckern kontaktiert werden.

²⁾ Auslaufmodell, wird ersetzt durch ID/S6AR-N-B4S, siehe Seite 14.

¹⁾ can be connected alternatively with Ø 4mm safety plugs.

²⁾ Clearance model, will be replaced by ID/S6AR-N-B4S, see page 14.

¹⁾ peut en alternative être connecté avec des fiches Ø 4mm de sécurité.

²⁾ Fin de série, ce type sera remplacé par ID/S6AR-N-B4S, voir page 14.

Berührungssicher in **gestecktem** Zustand

Touch-protected in **mated** condition

Protection au toucher à l'état **embroché**

Mit Arretierung
With snap-in lock
Avec verrouillage

Ohne Arretierung
Without snap-in lock
Sans verrouillage

KST6AR-N/...
Seite/Page 28



KST6AR-N/25-L
Seite/Page 29



KST6AR-W-N/...
Seite/Page 34



KST6AR-W-N/25-L
Seite/Page 35



RS6AR/4S
Seite/Page 25



AZS6AR-N/6-4
Seite/Page 25



GKA/M12/...
Seiten/Pages
48 – 50



GBA
Seite/Page 46



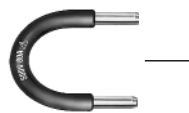
KST6/...F
Seite/Page 30



KST6N/...
Seite/Page 30



VS6-50
Seite/Page 23



KST6N/...
Seite/Page 30



ID/S6NB
Seite/Page 16



VS6-50
Seite/Page 23



ID/B6AR-N-S
Seiten/Pages
10 – 11



ID/B6AR-N/...-S
Seite/Page 12 – 13



AB6AR-S/9,4
AB6AR-S/12,4
Seiten/Pages 18 – 19



IB6AR-N-S
Seite/Page 22



BD6AR-N-S
Seite/Page 23



KBT6AR-N/...-S
Seiten/Pages 26



KBT6AR-N/25-S-L
Seite/Page 27



SLK6...
Seiten/Pages 37, 38, 42 – 44



SLK6...-AR/BWW
Seiten/Pages
39, 40



KBT6AR-W-N/...-S
Seite/Page 32



KBT6AR-W-N/25-S-L
Seite/Page 33



AZB6AR-N-S/6-4
Seite/Page 24



ID/B6S
Seite/Page 17



¹⁾ kann alternativ auch mit Ø 4mm Sicherheitssteckern kontaktiert werden.

¹⁾ can be connected alternatively with Ø 4mm safety plugs.

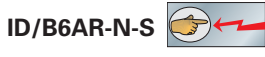
¹⁾ peut en alternative être connecté avec des fiches Ø 4mm de sécurité.

Sicherheits-Einbaudosen

Sicherheits-Einbaubuchsen ID/B6AR-N-S

mit Arretierung und Gewindeanschluss

Sicherheits-Einbaubuchsen vom Typ ID/B6AR-N-S sind isolierte Buchsen für den Einbau in Gehäuse und Frontplatten. Zu kontaktierende Stecker mit entsprechender Arretiereinrichtung können in den Buchsen verriegelt werden. Der interne Anschluss erfolgt über Gewinde M6 mit Muttern und Scheiben zum Anschluss von Kabeln mit Kabelschuhen.

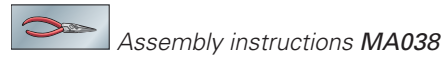


Safety flush-mounting receptacles

Safety flush-mounting sockets ID/B6AR-N-S

with snap-in lock and threaded stud

Model ID/B6AR-N-S safety panel receptacles are insulated sockets designed for flush mounting in housings and panels. Mating plugs with suitable locking devices can be snap-locked into the receptacle. The internal connection is made with a threaded stud (M6) carrying nuts and washers for the connection of cables fitted with lugs.

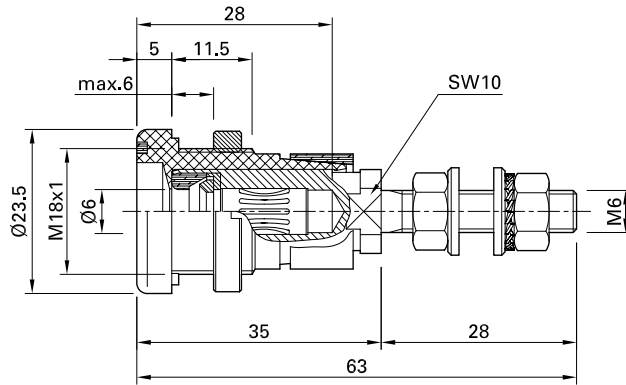


Embases de sécurité à encastrer

Douilles de sécurité à encastrer ID/B6AR-N-S

avec verrouillage et embout fileté

Les douilles de sécurité à encastrer du type ID/B6AR-N-S sont des douilles isolées, pour le montage dans des boîtiers et sur des panneaux. Les broches correspondantes, munies d'un dispositif de verrouillage, peuvent être verrouillées dans les douilles. Le câble, équipé d'une cosse, se raccorde sur un embout fileté M6 à l'aide d'écrous et de rondelles.



Montageschlüssel SS6

Montageschlüssel zum Anziehen der Befestigungsmuttern MUID aller Einbaudosen vom Typ ID/... für die Frontplattenbefestigung.

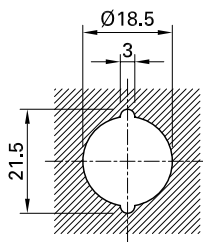
Socket spanner SS6

The socket spanner is used for tightening the MUID nuts of all types of ID/... receptacles into panels.

Clé de montage SS6

La clé de montage sert au serrage des écrous de fixation MUID équipant l'ensemble des prises à encastrer du type ID/...

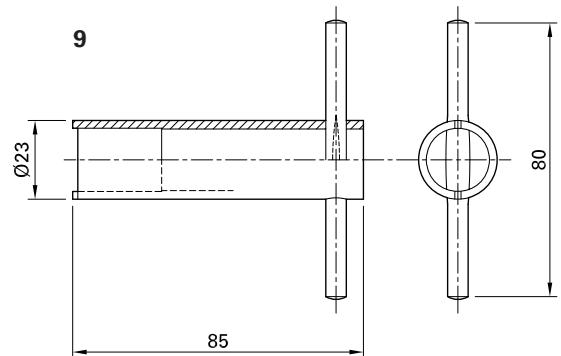
Bohrplan
Drilling plan
Plan de perçage



SS6



9



Nr. No. No.	Typ Type	Bestell Nr. Order No. No. de Cde	Farben Colours Couleurs	Bezeichnung	Description	Désignation
SS6		14.5008	-	Montageschlüssel	Socket spanner	Clé de montage

Nr. No. No.	Type Type Type	Bestell Nr. Order No. No. de Cde	Farben* Colours* Couleurs*	Bezeichnung	Description	Désignation	Lieferform Delivered Livré
ID/B6AR-N-S		14.0010-*	20 – 29	Sicherheits-Einbaubuchse	Safety flush-mounting socket	Douille de sécurité à encastrer	¹⁾
				Einzelteile	Individual parts	Pièces détachées	
1	FR6	14.5004-*	20 – 29	Farbring	Colour ring	Bague de couleur	
2				Gehäuse, PP	Housing, PP	Boîtier, PP	
3	B6AR-N-S	01.0200		Buchse, CuZn, Ag	Socket, CuZn, Ag	Douille, CuZn, Ag	
4				Klemmring, POM	Clamping ring, POM	Bague de serrage, POM	
5	MUID/M18x1	14.5005		Mutter M18x1, CuZn, Ni	Nut M18x1, CuZn, Ni	Ecrou M18x1, CuZn, Ni	
6	MU0,8D/M6	08.0104		Mutter, CuZn, Ag	Nut, CuZn, Ag	Ecrou, CuZn, Ag	
7	U/M6	08-0304		U-Scheibe, CuZn, Ag	Washer, CuZn, Ag	Rondelle, CuZn, Ag	
8	F/M6	08.0704		Fächerscheibe	Serrated lock washer	Rondelle éventail	
9	SS6	14.5008		Montageschlüssel zu Pos.5	Socket spanner for pos.5	Clé de montage pour pos.5	

¹⁾ komplett

¹⁾ complete

¹⁾ complet



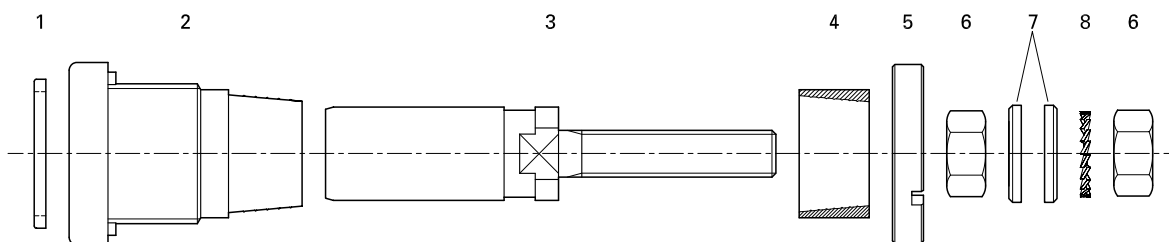
* Bitte Farbcode angeben




* Please state colour code



* Indiquer le code couleurs s.v.p.



	* Farbcode	20	21	22	23	24	25	26	27	28	29
	* Colour code	grün-gelb	schwarz	rot	blau	gelb	grün	violett	braun	grau	weiss
	* Code couleurs	vert-jaune	noir	rouge	bleu	jaune	vert	violet	brun	gris	blanc

**Sicherheits-Einbaubuchsen
ID/B6AR-N/...-S**

mit Arretierung und Crimpanschluss

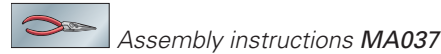
Sicherheits-Einbaubuchsen vom Typ ID/B6AR-N/...-S sind isolierte Buchsen für den Einbau in Gehäuse und Frontplatten.
Zu kontaktierende Stecker mit entsprechender Arretiereinrichtung können in den Buchsen verriegelt werden.
Der interne Anschluss erfolgt über eine Crimpverbindung für hochflexible Cu-Leiter des Querschnitts 10mm², 16mm² und 25mm².



**Safety flush-mounting sockets
ID/B6AR-N/...-S**

with snap-in lock and crimp connection

Model ID/B6AR-N/...-S safety panel receptacles are insulated sockets designed for flush mounting in housings and panels.
Mating plugs with suitable locking devices can be snap-locked into the receptacle. The internal connection is made with crimp sleeves suitable for 10mm², 16mm² and 25mm² highly flexible Cu-conductors.




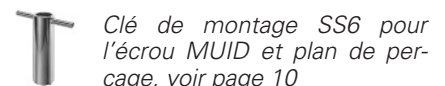
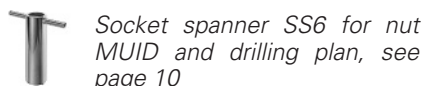
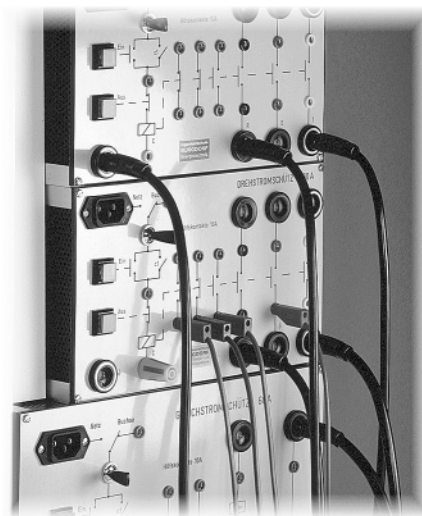
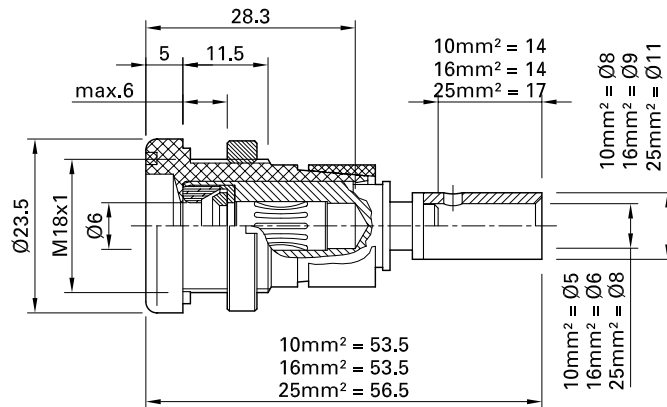
**Douilles de sécurité à encastrer
ID/B6AR-N/...-S**

avec verrouillage et fût à sertir

Les douilles de sécurité à encastrer du type ID/B6AR-N/...-S sont des douilles isolées pour le montage dans des boîtiers et sur des panneaux.
Les broches correspondantes, munies d'un dispositif de verrouillage, peuvent être verrouillées dans les douilles. Le raccordement se fait par sertissage de conducteurs Cu extra-souples de 10mm², 16mm² et 25mm² de section.



ID/B6AR-N/...-S 



Nr. No. No.	Typ Type Type	Bestell Nr. Order No. No. de Cde	Farben* Colours* Couleurs*	Bezeichnung	Description	Désignation	Lieferform Delivered Livré
	ID/B6AR-N/10-S	14.0013-*	20 – 29	Sicherheits-Einbaubuchse	Safety flush-mounting socket	Douille de sécurité à encastrer	¹⁾
	ID/B6AR-N/16-S	14.0014-*	20 – 29	Sicherheits-Einbaubuchse	Safety flush-mounting socket	Douille de sécurité à encastrer	¹⁾
	ID/B6AR-N/25-S	14.0017-*	20 – 29	Sicherheits-Einbaubuchse	Safety flush-mounting socket	Douille de sécurité à encastrer	¹⁾

				Einzelteile	Individual parts	Pièces détachées	
1	FR6	14.5004-*	20 – 29	Farbring	Colour ring	Bague de couleur	
2				Gehäuse, PP	Housing, PP	Boîtier, PP	
3a	BP6AR-N/10-S	01.0310		Buchse 10mm ² , CuZn, Ag	Socket 10mm ² , CuZn, Ag	Douille 10mm ² , CuZn, Ag	
3b	BP6AR-N/16-S	01.0311		Buchse 16mm ² , CuZn, Ag	Socket 16mm ² , CuZn, Ag	Douille 16mm ² , CuZn, Ag	
3c	BP6AR-N/25-S	01.0312		Buchse 25mm ² , CuZn, Ag	Socket 25mm ² , CuZn, Ag	Douille 25mm ² , CuZn, Ag	
4				Klemmring, POM	Clamping ring, POM	Bague de serrage, POM	
5	MUID/M18x1	14.5005		Mutter M18x1, CuZn, Ni	Nut M18x1, CuZn, Ni	Ecrou M18x1, CuZn, Ni	
	SS6	14.5008		Montageschlüssel zu Pos.5	Socket spanner for pos.5	Clé de montage pour pos.5	

¹⁾ komplett

¹⁾ complete

¹⁾ complet



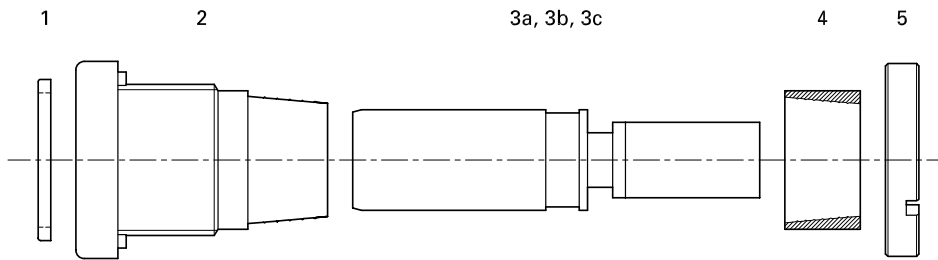
* Bitte Farbcode angeben



* Please state colour code



* Indiquer le code couleurs s.v.p.



	20	21	22	23	24	25	26	27	28	29
* Farbcode	grün-gelb	schwarz	rot	blau	gelb	grün	violett	braun	grau	weiss
* Colour code	green-yellow	black	red	blue	yellow	green	violet	brown	grey	white
* Code couleurs	vert-jaune	noir	rouge	bleu	jaune	vert	violet	brun	gris	blanc

Sicherheits-Einbaustecker
ID/S6AR-N-S
ID/S6AR-N-B4S

mit Arretierung und Gewindeanschluss

Sicherheits-Einbaustecker vom Typ ID/S6AR-N-S und ID/S6AR-N-B4S eignen sich als isolierte Stecker für den Einbau in Gehäuse und Frontplatten. Diese Stecker sind mit Buchsen KBT6AR-N zu kontaktieren. Die dabei entstehenden Steckverbindungen sind verriegelbar.

Der Stecker ID/S6AR-N-B4S kann mit Ø 4mm MC Sicherheitssteckern kontaktiert werden, da der Ø 6mm Stift mit Ø 4mm Bohrung ausgebildet ist.

Der interne Anschluss der Stecker erfolgt über Gewinde M6 mit Muttern und Scheiben.

Safety flush-mounting plugs
ID/S6AR-N-S
ID/S6AR-N-B4S

with snap-in lock and threaded stud

Model ID/S6AR-N-S and ID/S6AR-N-B4S safety flush-mounting plugs are insulated plugs designed for flush mounting in housings and panels. The plugs are designed to mate with sockets KBT6AR-N. The resulting plug connections are securable by means of snap-in lock.

The plug ID/S6AR-N-B4S also mates with Ø 4mm MC Safety plugs, because the Ø 6mm plug has a Ø 4mm socket hole.

The internal connection is made with an M6 threaded stud with nuts and washers.

Broches de sécurité à encastrer
ID/S6AR-N-S
ID/S6AR-N-B4S

avec verrouillage et embout fileté

Les broches de sécurité à encastrer du type ID/S6AR-N-S et ID/S6AR-N-B4S sont des connecteurs isolés pour le montage dans des boîtiers et sur des panneaux. Ces broches doivent être connectées aux douilles KBT6AR-N. Les liaisons ainsi obtenues sont verrouillables. Il est possible de se connecter sur la prise du type ID/S6AR-N-B4S avec une fiche de sécurité Ø 4mm MC, puisque la broche centrale a un perçage de Ø 4mm.

Le câble, équipé d'une cosse, se raccorde sur un embout fileté M6 à l'aide d'écrous et de rondelles.



Montageanleitung MA038

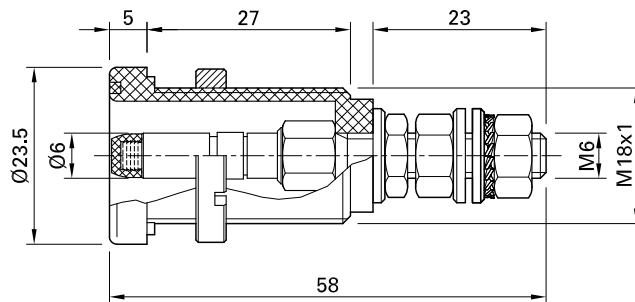


Assembly instructions MA038

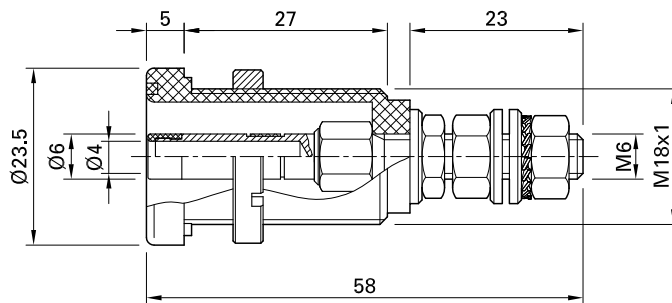


Instructions de montage MA038

ID/S6AR-N-S ¹⁾



ID/S6AR-N-B4S



¹⁾ Auslaufmodell wird ersetzt durch die neue Version ID/S6AR-N-B4S mit alternativem Ø 4mm Abgriff.

¹⁾ Clearing model, this type will be replaced by the new version ID/S6AR-N-B4S with alternative Ø 4mm tapping connection.

¹⁾ Fin de série, cet article sera remplacé par le nouveau type ID/S6AR-N-B4S avec possibilité alternative de connexion de fiches Ø 4mm.



Montageschlüssel SS6 für die Mutter MUID und Bohrplan, siehe Seite 10



Socket spanner SS6 for nut MUID and drilling plan, see page 10



Clé de montage SS6 pour l'écrou MUID et plan de perçage, voir page 10

Nr. No. No.	Typ Type Type	Bestell Nr. Order No. No. de Cde	Farben* Colours* Couleurs*	Bezeichnung	Description	Désignation	Lieferform Delivered Livré
	ID/S6AR-N-S	14.0004-*	20 – 29	Sicherheits-Einbaustecker	Safety flush-mounting plug	Broche de sécurité à encastrer	¹⁾
	ID/S6AR-N-B4S	14.0034-*	20 – 29	Sicherheits-Einbaustecker	Safety flush-mounting plug	Broche de sécurité à encastrer	¹⁾
				Einzelteile	Individual parts	Pièces détachées	
1	FR6	14.5004-*	20 – 29	Farbring	Colour ring	Bague de couleur	
2	ISS6	14.5002		Gehäuse, POM	Housing, POM	Boîtier, POM	
3a	S6AR-N-S	04.0055		Stecker Ø 6, CuZn, Ag	Plug Ø 6, CuZn, Ag	Broche Ø 6, CuZn, Ag	
3b	S-AS6AR-S	04.0050		Stecker Ø 6/Ø 4, CuZn, Ag	Plug Ø 6/Ø 4, CuZn, Ag	Broche Ø 6/Ø 4, CuZn, Ag	
4	MUID/M18x1	14.5005		Mutter M18x1, CuZn, Ni	Nut M18x1, CuZn, Ni	Ecrou M18x1, CuZn, Ni	
5	U/M6	08.0304		U-Scheibe, CuZn, Ag	Washer, CuZn, Ag	Rondelle, CuZn, Ag	
6	MU0,5D/M6	08.0004		Mutter M6/0,5d, CuZn, Ag	Nut M6/0,5d, CuZn, Ag	Ecrou M6/0,5d, CuZn, Ag	
7	MU0,8D/M6	08.0104		Mutter M6/0,8d, CuZn, Ag	Nut M6/0,8d, CuZn, Ag	Ecrou M6/0,8d, CuZn, Ag	
8	F/M6	08.0704		Fächerscheibe	Serrated lock washer	Rondelle éventail	
	SS6	14.5008		Montageschlüssel zu Pos.4	Socket spanner for pos.4	Clé de montage pour pos.4	

¹⁾ komplett

¹⁾ complete

¹⁾ complet



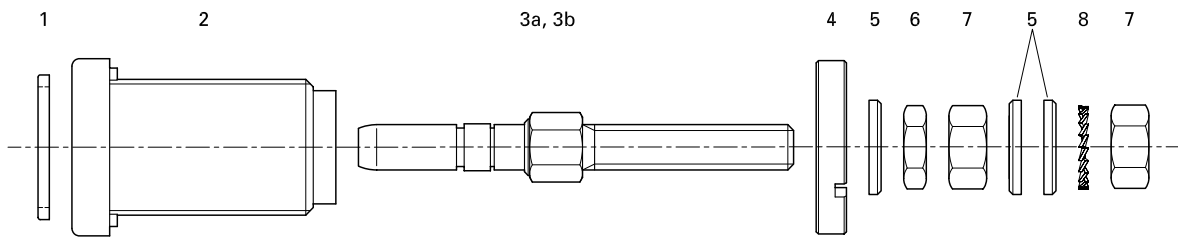
* Bitte Farbcode angeben



* Please state colour code



* Indiquer le code couleurs s.v.p.



Besonderheit:
Die Sicherheits-Einbaustecker ID/S6AR-N-B4S können für Messungen mit Ø 4mm Sicherheitsmess- und Verbindungsleitungen kontaktiert werden!

Special feature:
The safety flush-mounting plugs ID/S6AR-N-B4S can be connected with Ø 4mm safety test and connecting leads!

Spécificité:
Les broches de sécurité à encastrer ID/S6AR-N-B4S peuvent être connectées à des cordons de test et de mesure de sécurité Ø 4mm!

¹⁾ Berührungsgeschützt
Technische Daten, s. Katalog Test & Measureline

¹⁾ Touch protected
Technical data, see catalogue Test & Measureline

¹⁾ Protégé au toucher
Informations techniques, voir catalogue Test & Measureline

²⁾ Nicht berührungsgeschützt
Technische Daten, s. Katalog Test & Measureline

²⁾ Not touch protected
Technical data, see catalogue Test & Measureline

²⁾ Non protégé au toucher
Informations techniques, voir catalogue Test & Measureline

* Farbcode * Colour code * Code couleurs	20 grün-gelb green-yellow vert-jaune	21 schwarz black noir	22 rot red rouge	23 blau blue bleu	24 gelb yellow jaune	25 grün green vert	26 violett violet violet	27 braun brown brun	28 grau grey gris	29 weiss white blanc
--	---	--------------------------------	---------------------------	----------------------------	-------------------------------	-----------------------------	-----------------------------------	------------------------------	----------------------------	-------------------------------

Sicherheits-Einbaustecker ID/S6NB

ohne Arretierung, mit Gewindeanschluss

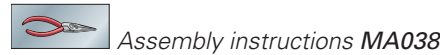
Sicherheits-Einbaustecker vom Typ ID/S6NB eignen sich als isolierte Stecker für den Einbau in Gehäuse und Frontplatten. Dieser Stecker ist mit den Buchsen KBT6AR-N, den Winkelbuchsen KBT6AR-W-N/...S und den Doppel- und Anschlussbuchsen BD6AR-N-S kontaktierbar, aber nicht verriegelbar (siehe auch Seite 8). Der interne Anschluss erfolgt über Gewinde M6 mit Muttern und Scheiben.



Safety flush-mounting plugs ID/S6NB

without snap-in lock, with threaded stud

Model ID/S6NB safety flush-mounting plugs are insulated plugs designed for flush mounting in housings and panels. This plug, which has no locking device, can be used with sockets KBT6AR-N, right angled plugs KBT6AR-W-N/...S and double sockets BD6AR-N-S (see also page 8). Internal connection with M6 threaded stud with nuts and washers.



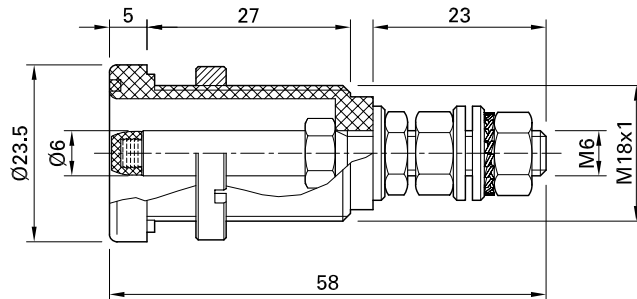
Broches de sécurité à encastrer ID/S6NB

sans verrouillage, avec embout fileté

Les broches de sécurité à encastrer du type ID/S6NB sont des connecteurs isolés pour le montage dans des boîtiers et sur des panneaux. Cette broche peut être connectée aux douilles KBT6AR-N, aux douilles coudées KBT6AR-W-N/...S, aux douilles doubles BD6AR-N-S (voir page 8). La liaison n'est pas verrouillable. Le raccordement se fait sur un embout fileté M6 à l'aide d'écrous et de rondelles.



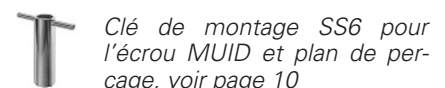
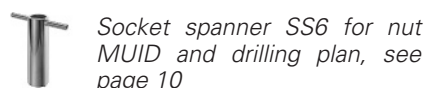
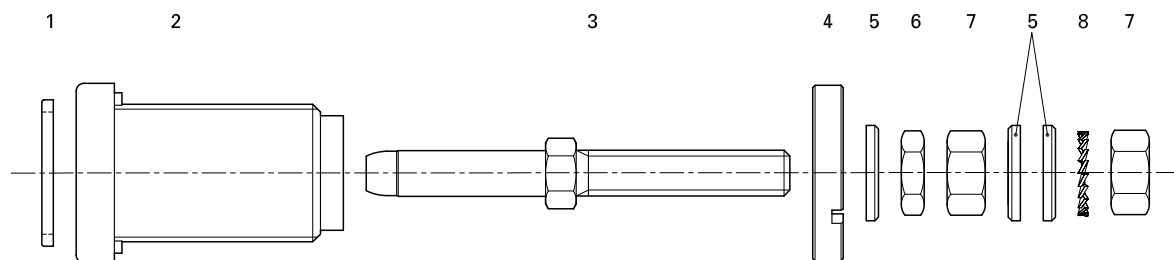
ID/S6NB



Nr. No. No.	Typ Type	Bestell Nr. Order No. No. de Cde	Farben* Colours* Couleurs*	Bezeichnung	Description	Désignation	Lieferform Delivered Livré
	ID/S6NB	14.0006-*	20 – 29	Sicherheits-Einbaustecker	Safety flush-mounting plug	Broche de sécurité à encastrer	¹⁾
				Einzelteile	Individual parts	Pièces détachées	
1	FR6	14.5004-*	20 – 29	Farbring	Colour ring	Bague de couleur	
2				Gehäuse, POM	Housing, POM	Boîtier, POM	
3				Stecker, CuZn, Ag	Plug, CuZn, Ag	Broche, CuZn, Ag	
4	MUID/M18x1	14.5005		Mutter M18x1, CuZn, Ni	Nut M18x1, CuZn, Ni	Ecrou M18x1, CuZn, Ni	
5	U/M6	08.0304		U-Scheibe, CuZn, Ag	Washer, CuZn, Ag	Rondelle, CuZn, Ag	
6	MU0,5D/M6	08.0004		Mutter M6, 0,5d, CuZn, Ag	Nut M6, 0,5d, CuZn, Ag	Ecrou M6, 0,5d, CuZn, Ag	
7	MU0,8D/M6	08.0104		Mutter M6, 0,8d, CuZn, Ag	Nut M6, 0,8d, CuZn, Ag	Ecrou M6, 0,8d, CuZn, Ag	
8	F/M6	08.0704		Fächerscheibe	Serrated lock washer	Rondelle éventail	
	SS6	14.5008		Montageschlüssel zu Pos.4	Socket spanner for pos.4	Clé de montage pour pos.4	

¹⁾komplett ¹⁾complete ¹⁾complet

* Bitte Farbcode angeben * Please state colour code * Indiquer le code couleurs s.v.p.



**Einbaubuchsen
ID/B6S**

ohne Arretierung, mit Gewindeanschluss

Einbaubuchsen vom Typ ID/B6S sind isolierte Buchsen für den Einbau in Gehäuse und Frontplatten. Diese Buchsen eignen sich für die Kontaktierung mit federnden Steckern KST6N/...F (siehe Seite 30). Der interne Anschluss erfolgt über Gewinde M6 mit Muttern und Scheiben zum Anschluss von Leitungen mit Kabelschuhen.

**Flush-mounting sockets
ID/B6S**

without snap-in lock, with threaded stud

Model ID/B6S flush-mounting sockets are insulated sockets designed for flush mounting in housings and panels. These sockets are designed to mate with spring-loaded plug KST6N/...F (see page 30). Internal connection with M6 threaded stud with nuts and washers suitable for connecting conductors with cable lug.

**Douilles à encastrer
ID/B6S**

sans verrouillage, avec embout fileté

Les douilles à encastrer du type ID/B6S sont des connecteurs isolés pour le montage dans des boîtiers et sur des panneaux. Ces douilles se connectent aux broches élastiques KST6N/...F (voir page 30). Le raccordement du conducteur équipé d'une cosse se fait sur un embout fileté M6 à l'aide d'écrous et de rondelles.



Montageanleitung MA038

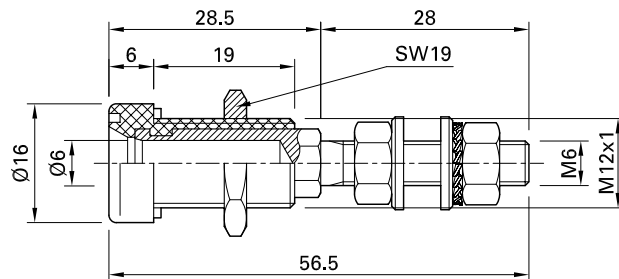


Assembly instructions MA038



Instructions de montage MA038

ID/B6S



Nr. No. No.	Typ Type Type	Bestell Nr. Order No. No. de Cde	Farben* Colours* Couleurs*	Bezeichnung	Description	Désignation	Lieferform Delivered Livré
	ID/B6S	14.0000-*	20 – 29	Einbaubuchse	Flush-mounting socket	Douille à encastrer	¹⁾
				Einzelteile	Individual parts	Pièces détachées	
1	FR6-ID/B6S	14.5046-*		Farbring	Colour ring	Bague de couleur	
2	B6S			Buchse, PPO, CuZn, Ag	Socket, PPO, CuZn, Ag	Douille, PPO, CuZn, Ag	
3	MUE/12x1	08.0230		Mutter, CuZn, Ni	Nut, CuZn, Ni	Ecrou, CuZn, Ni	
4	MU0,8D/M6	08.0104		Mutter, CuZn, Ag	Nut, CuZn, Ag	Ecrou, CuZn, Ag	
5	U/M6	08.0304		U-Scheibe, CuZn, Ag	Washer, CuZn, Ag	Rondelle, CuZn, Ag	
8	F/M6	08.0704		Fächerscheibe	Serrated lock washer	Rondelle éventail	

¹⁾ komplett

¹⁾ complete

¹⁾ complet



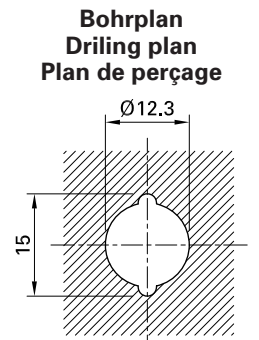
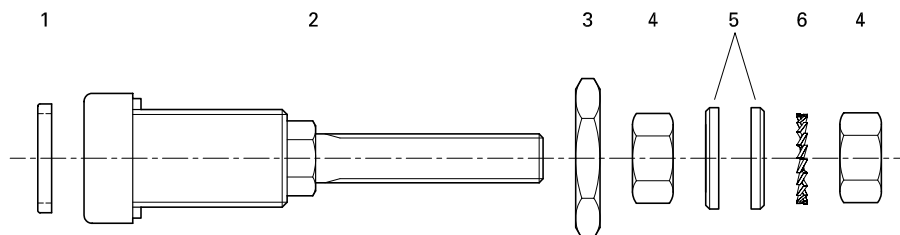
* Bitte Farbcode angeben



* Please state colour code



* Indiquer le code couleurs s.v.p.



* Farbcode * Colour code * Code couleurs	20 grün-gelb green-yellow vert-jaune	21 schwarz black noir	22 rot red rouge	23 blau blue bleu	24 gelb yellow jaune	25 grün green vert	26 violett violet violet	27 braun brown brun	28 grau grey gris	29 weiss white blanc
--	---	--------------------------------	---------------------------	----------------------------	-------------------------------	-----------------------------	-----------------------------------	------------------------------	----------------------------	-------------------------------

Sicherheits-Aufbaudosen

Sicherheits-Aufbaubuchsen
AB6AR-S/9,4
AB6AR-S/12,4

mit Arretierung und Gewindeanschluss

Sicherheits-Aufbaubuchsen vom Typ AB6AR-S/... sind isolierte Buchsen für Gehäuse und Frontplatten. Sie wurden speziell konstruiert um anstelle von Polklemmen montiert zu werden, die nicht mehr den heutigen Sicherheitsanforderungen genügen. Darum sind die Befestigungsbohrungen von $\varnothing 9,4\text{mm}$ und $\varnothing 12,4\text{mm}$ auch auf die gebräuchlichsten Polklemmentypen abgestimmt. Zu kontaktierende Stecker mit entsprechender Arretiereinrichtung können in den Buchsen verriegelt werden. Der interne Anschluss erfolgt über Gewinde M6 mit Muttern und Scheiben zum Anschluss von Kabeln mit Kabelschuhen.



Montageanleitung MA039

Safety surface-mounting receptacles

Safety surface-mounting sockets
AB6AR-S/9,4
AB6AR-S/12,4

with snap-in lock and threaded stud

Type AB6AR-S/... safety surface-mounting sockets are insulated sockets for housings and front panels. They have been specially designed to replace binding posts that no longer conform to current safety requirements. The fixing hole diameters of 9,4mm and 12,4mm are therefore in line with those of the most widely used binding posts. Mating plugs with suitable locking devices can be snap-locked into the socket.

The internal connection is made with a threaded stud M6 carrying nuts and washers for the connection of cables fitted with lugs.



Assembly instructions MA039

Embases de sécurité à monter en saillie

Douilles de sécurité à monter en saillie
AB6AR-S/9,4
AB6AR-S/12,4

avec verrouillage et embout fileté

Les douilles de sécurité à monter en saillie du type AB6AR-S/... sont des douilles isolées pour boîtiers et panneaux frontaux. Elles ont été spécialement conçues pour être montées à la place de bornes polaires qui ne répondent plus aux impératifs de sécurité actuels. Pour cette raison, les perçages de fixation de $\varnothing 9,4\text{mm}$ et $\varnothing 12,4\text{mm}$ sont adaptés aux modèles de bornes polaires les plus courants.

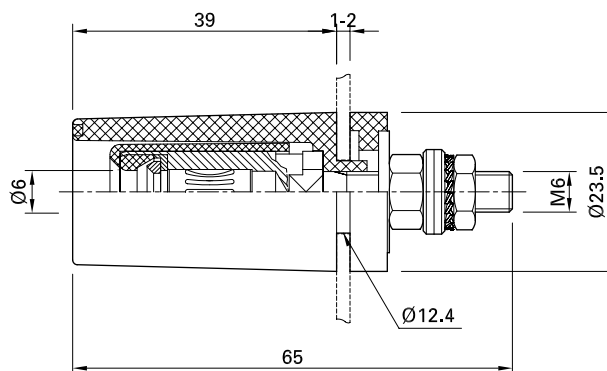
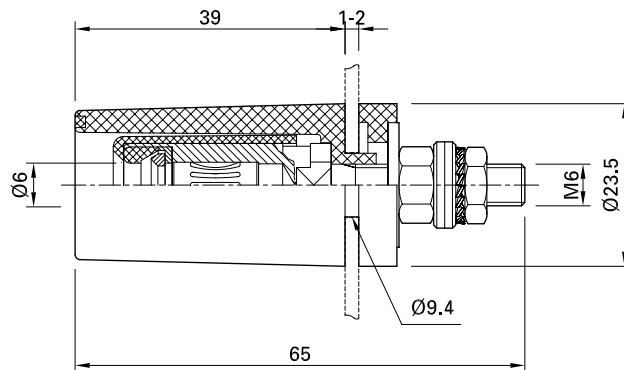
Les broches correspondantes, munies d'un dispositif de verrouillage peuvent être verrouillées dans les douilles.

Le câble, équipé d'une cosse, se raccorde sur un embout fileté M6 à l'aide d'érous et de rondelles.



Instructions de montage MA039

AB6AR-S/9,4
AB6AR-S/12,4



Nr. No. No.	Typ Type Type	Bestell Nr. Order No. No. de Cde	Farben* Colours* Couleurs*	Bezeichnung	Description	Désignation	Lieferform Delivered Livré
	AB6AR-S/9,4	14.0023-*	20 – 29	Sicherheits-Aufbaubuchse	Safety surface-mounting socket	Douille de sécurité à monter en saillie	¹⁾
	AB6AR-S/12,4	14.0029-*	20 – 29	Sicherheits-Aufbaubuchse	Safety surface-mounting socket	Douille de sécurité à monter en saillie	¹⁾
				Einzelteile	Individual parts	Pièces détachées	
1	FR6	14.5004-*	20 – 29	Farbring	Colour ring	Bague de couleur	
2	B6AR-N-S	01.0200		Buchse	Socket	Douille	
3	I-AB+S6AR-S	14.5000		Isolierdose	Insulating housing	Boîtier isolant	
4	IH6AR	14.5006		Isolierhülse	Insulating sleeve	Fourreau isolant	
5	D-AB+S6AR-S	14.5060		Distanzring	Spacer	Entretoise	
6	SCH-AB+S6AR-S	14.5059		Scheibe, CuZn, Ag	Washer, CuZn, Ag	Rondelle, CuZn, Ag	
7	U/M6	08.0304		Scheibe, CuZn, Ag	Washer, CuZn, Ag	Rondelle, CuZn, Ag	
8	F/M6	08.0704		Fächerscheibe	Serrated lock washer	Rondelle éventail	
9	MU0,8D/M6	08.0104		Mutter, CuZn, Ag	Nut, CuZn, Ag	Ecrou, CuZn, Ag	
10	MU0,5D/M6	08.0004		Mutter, CuZn, Ag	Nut, CuZn, Ag	Ecrou, CuZn, Ag	
11	R-AB+S6AR-S	14.5058		Ring ²⁾	Ring ²⁾	Bague ²⁾	

¹⁾ komplett

²⁾ nur bei AB6AR-S/12,4

¹⁾ complete

²⁾ only for AB6AR-S/12,4

¹⁾ complet

²⁾ seulement pour AB6AR-S/12,4



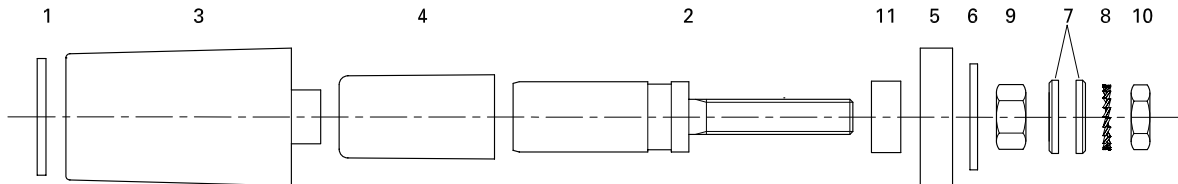
* Bitte Farbcode angeben



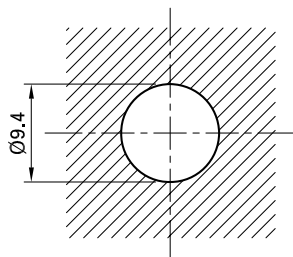
* Please state colour code



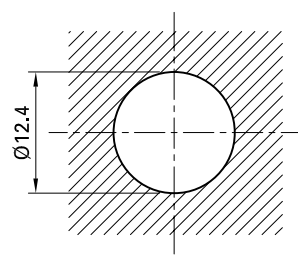
* Indiquer le code couleurs s.v.p.



Bohrplan A...6AR-S/9,4
Drilling plan A...6AR-S/9,4
Plan de perçage



Bohrplan A...6AR-S/12,4
Drilling plan A...6AR-S/12,4



* Farbcode * Colour code * Code couleurs	20 grün-gelb green-yellow vert-jaune	21 schwarz black noir	22 rot red rouge	23 blau blue bleu	24 gelb yellow jaune	25 grün green vert	26 violett violet violet	27 braun brown brun	28 grau grey gris	29 weiss white blanc
--	---	--------------------------------	---------------------------	----------------------------	-------------------------------	-----------------------------	-----------------------------------	------------------------------	----------------------------	-------------------------------

Sicherheits-Aufbaustecker AS6AR-S/9,4 AS6AR-S/12,4

mit Arretierung und Gewindeanschluss

Sicherheits-Aufbaustecker vom Typ AS6AR-S/... sind isolierte Stecker für Gehäuse und Frontplatten. Sie wurden speziell konstruiert um anstelle von Polklemmen montiert zu werden, die nicht mehr den heutigen Sicherheitsanforderungen genügen. Darum sind die Befestigungsbohrungen von $\varnothing 9,4\text{mm}$ und $\varnothing 12,4\text{mm}$ auch auf die gebräuchlichsten Polklemmentypen abgestimmt. Zu kontaktierende Buchsen mit entsprechender Arretiereinrichtung können in den Steckern verriegelt werden. Die Aufbaustecker können auch mit $\varnothing 4\text{mm}$ MC Sicherheitssteckern kontaktiert werden, da der $\varnothing 6\text{mm}$ Stift mit $\varnothing 4\text{mm}$ Bohrung ausgebildet ist. Der interne Anschluss erfolgt über Gewinde M6 mit Muttern und Scheiben zum Anschluss von Kabeln mit Kabelschuhen.

Safety surface-mounting plugs AS6AR-S/9,4 AS6AR-S/12,4

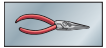
with snap in lock and threaded stud

Model AS6AR-S/... safety surface-mounting plugs are insulated plugs for housings and front panels. They have been specially designed to replace binding posts that no longer conform to current safety requirements. The fixing hole diameters of $9,4\text{mm}$ and $12,4\text{mm}$ are therefore in line with those of the most widely used binding posts. Mating sockets with suitable locking devices can be snap-locked into the plug. They also mate with $\varnothing 4\text{mm}$ MC Safety plugs, because the $\varnothing 6\text{mm}$ plug has a $\varnothing 4\text{mm}$ socket hole. The internal connection is made with a threaded stud M6 carrying nuts and washers for the connection of cables fitted with lugs.

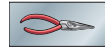
Broches de sécurité à monter en saillie AS6AR-S/9,4 AS6AR-S/12,4

avec verrouillage et embout fileté

Les broches de sécurité à monter en saillie du type AS6AR-S/... sont des broches isolées pour boîtiers et panneaux frontaux. Elles ont été spécialement conçues pour être montées à la place de bornes polaires qui ne répondent plus aux impératifs de sécurité actuels. Pour cette raison, les perçages de fixation de $\varnothing 9,4\text{mm}$ et $\varnothing 12,4\text{mm}$ sont adaptés aux modèles de bornes polaires les plus courants. Les douilles correspondantes, munies d'un dispositif de verrouillage peuvent être verrouillées dans les broches. Il est possible de se connecter sur la broche montée en saillie avec une fiche de sécurité $\varnothing 4\text{mm}$ MC, puisque la broche centrale a un perçage de $\varnothing 4\text{mm}$. Le câble, équipé d'une cosse, se raccorde sur un embout fileté M6 à l'aide d'écrous et de rondelles.



Montageanleitung MA039

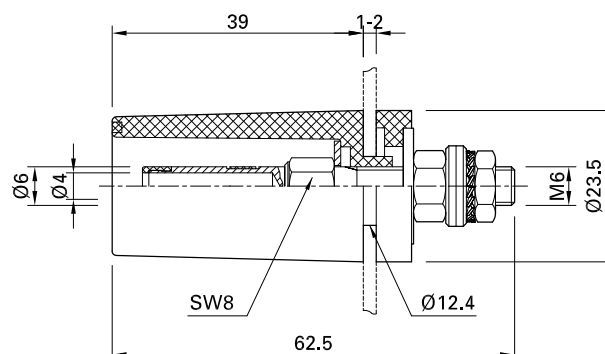
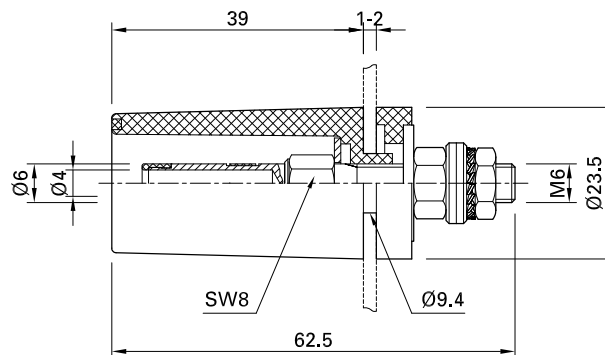


Assembly instructions MA039



Instructions de montage MA039

AS6AR-S/9,4
AS6AR-S/12,4



Nr. No. No.	Typ Type Type	Bestell Nr. Order No. No. de Cde	Farben* Colours* Couleurs*	Bezeichnung	Description	Désignation	Lieferform Delivered Livré
	AS6AR-S/9,4	14.0030 -*	20 – 29	Sicherheits-Aufbaustecker	Safety surface-mounting plug	Broche de sécurité à monter en saillie	¹⁾
	AS6AR-S/12,4	14.0033 -*	20 – 29	Sicherheits-Aufbaustecker	Safety surface-mounting plug	Broche de sécurité à monter en saillie	¹⁾
				Einzelteile	Individual parts	Pièces détachées	
1	FR6	14.5004	20 – 29	Farbring	Colour ring	Bague de couleur	
2	S-AS6AR-S	04.0050		Stecker	Plug	Broche	
3	I-AB+S6AR-S	14.5000		Isolierdose	Insulating housing	Boîtier isolant	
4	D-AB+S6AR-S	14.5060		Distanzring	Spacer	Entretoise	
5	SCH-AB+S6AR-S	14.5059		Scheibe, CuZn, Ag	Washer, CuZn, Ag	Rondelle, CuZn, Ag	
6	U/M6	08.0304		Scheibe, CuZn, Ag	Washer, CuZn, Ag	Rondelle, CuZn, Ag	
7	F/M6	08.0704		Fächerscheibe	Serrated lock washer	Rondelle éventail	
8	MU0,8D/M6	08.0104		Mutter, CuZn, Ag	Nut, CuZn, Ag	Ecrou, CuZn, Ag	
9	MU0,5D/M6	08.0004		Mutter, CuZn, Ag	Nut, CuZn, Ag	Ecrou, CuZn, Ag	
10	R-AB+S6AR-S	14.5058		Ring ²⁾	Ring ²⁾	Bague ²⁾	

¹⁾ komplett

²⁾ nur bei AS6AR-S/12,4

¹⁾ complete

²⁾ only for AS6AR-S/12,4

¹⁾ complet

²⁾ seulement pour AS6AR-S/12,4



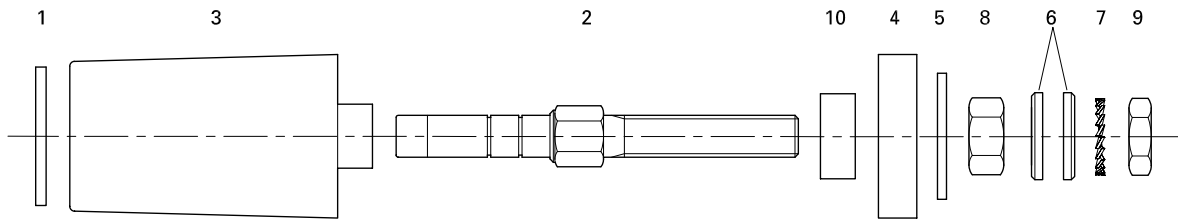
* Bitte Farbcode angeben



* Please state colour code



* Indiquer le code couleurs s.v.p.



Besonderheit:

Die Sicherheits-Aufbaustecker AS6AR-S/... können für Messungen mit Ø 4mm Sicherheitsmess- und Verbindungsleitungen kontaktiert werden!

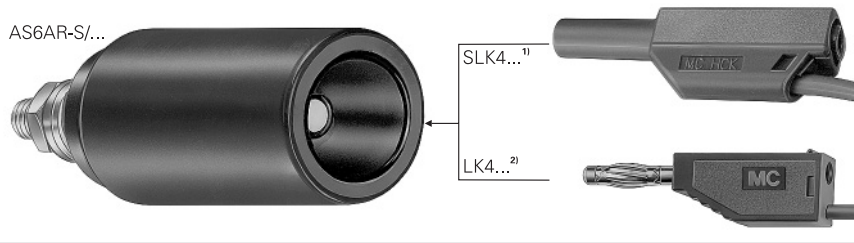
Special feature:

The safety flush-mounting plugs AS6AR-S/... can be connected with Ø 4mm safety test and connecting leads!

Spécificité:

Les broches de sécurité à encastrer AS6AR-S/...S peuvent être connectées à des cordons de test et de mesure de sécurité Ø 4mm!

AS6AR-S/...



¹⁾ Berührungsgeschützt
Technische Daten, s. Katalog Test & Measureline

²⁾ Nicht berührungsgeschützt
Technische Daten, s. Katalog Test & Measureline

¹⁾ Touch protected
Technical data, see catalogue Test & Measureline

²⁾ Not touch protected
Technical data, see catalogue Test & Measureline

¹⁾ Protégé au toucher
Informations techniques, voir catalogue Test & Measureline

²⁾ Non protégé au toucher
Informations techniques, voir catalogue Test & Measureline

* Farbcode * Colour code * Code couleurs	20 grün-gelb green-yellow vert-jaune	21 schwarz black noir	22 rot red rouge	23 blau blue bleu	24 gelb yellow jaune	25 grün green vert	26 violett violet violet	27 braun brown brun	28 grau grey gris	29 weiss white blanc
--	---	--------------------------------	---------------------------	----------------------------	-------------------------------	-----------------------------	-----------------------------------	------------------------------	----------------------------	-------------------------------

**Sicherheits-Buchsen
IB6AR-N-S**

mit Arretierung

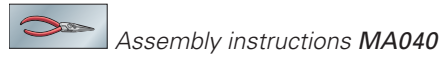
Sicherheits-Buchsen vom Typ IB6AR-N-S sind federnde Buchsen mit Arretierung. Starre Ø 6mm Stecker mit MC AR-Einrichtung eignen sich zum Kontaktieren und Verriegeln in diesen Buchsen (siehe auch Seiten 8 – 9). Die Buchsen besitzen eine farbige Isolierhülse. IB6AR-N-S Buchsen eignen sich zum Anschluss von Leitungen mit Kabelschuh, zum Anschrauben an Stromschielen und Kontaktblöcke oder als Aufbaubuchse zum Einbau in Frontplatten aus Isolierstoff. Für diese Anschlussmöglichkeiten besitzen die Buchsen einen Gewindebolzen.



**Safety sockets
IB6AR-N-S**

with snap-in lock

Model IB6AR-N-S safety sockets are spring-loaded sockets with snap-in lock. Suitable for rigid Ø 6mm plugs with MC locking device (see also pages 8 – 9). The sockets have a coloured insulating sleeve. IB6AR-N-S sockets are suitable for connection to conductors with cable lug, for screwing onto busbars or contact blocks, or for flush-mounted assembly in panels or insulating material. The sockets are equipped with a threaded stud for these different types of connection.



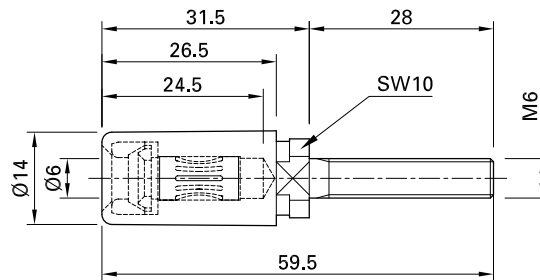
**Douilles de sécurité
IB6AR-N-S**

avec verrouillage

Les douilles de sécurité du type IB6AR-N-S sont des douilles élastiques avec dispositif de verrouillage. Les broches rigides de Ø 6mm à dispositif "AR" MC peuvent être connectées et verrouillées dans ces douilles (voir aussi pages 8 – 9), qui possèdent une isolation de couleur. Les douilles IB6AR-N-S peuvent être raccordées à des câbles équipés de coses, vissées sur des barres de distribution ou des blocs de contacts, ou montées en saillie sur des panneaux isolants. Pour permettre ces raccordements, les douilles ont un embout fileté.



IB6AR-N-S

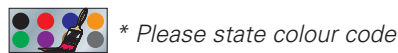


Nr. No.	Typ Type	Bestell Nr. Order No. No. de Cde	Farben* Colours* Couleurs*	Bezeichnung	Description	Désignation	Lieferform Delivered Livré
	IB6AR-N-S	14.2016-*	21 – 29	Sicherheits-Buchse	Safety socket	Douille de sécurité	¹⁾
				Einzelteile	Individual parts	Pièces détachées	
1	IH6AR	14.5006-*	21 – 29	Isolierhülse, PA	Insulating sleeve, PA	Fourreau isolant, PA	
2	B6AR-N-S	01.0200		Federndes Buchsenteil	Spring-loaded socket	Douille, élastique	

¹⁾ komplett

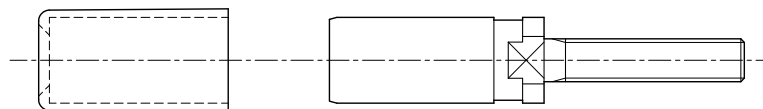
¹⁾ complete

¹⁾ complet



1

2



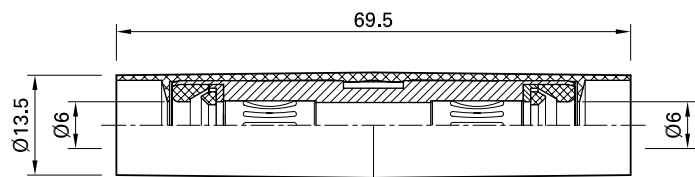
	* Farbcode	20	21	22	23	24	25	26	27	28	29
	* Colour code	grün-gelb	schwarz	rot	blau	gelb	grün	violett	braun	grau	weiss
	* Code couleurs	green-yellow	black	red	blue	yellow	green	violet	brown	grey	white
		vert-jaune	noir	rouge	bleu	jaune	vert	violet	brun	gris	blanc

Sicherheits-Doppelbuchsen BD6AR-N-S

mit Arretierung

Die Sicherheits-Doppelbuchsen BD6AR-N-S sind mit Arretierung ausgerüstet. Sie sind als Kupplungselement zwischen zwei starren \varnothing 6mm Steckern gedacht. Mit dieser Doppelbuchse können sowohl Einbaudosen mit Stecker, als auch starre Stecker kontaktiert werden (siehe auch Seiten 8 – 9).

BD6AR-N-S



Typ Type Type	Bestell Nr. Order No. No. de Cde	Bezeichnung	Description	Désignation
BD6AR-N-S	14.1006	Sicherheits-Doppelbuchse	Safety double socket	Douille de sécurité double

Verbindungsstecker VS6-50

Die Verbindungsstecker VS6-50 werden aus nur einem Cu-Teil gefertigt. Sie eignen sich zum Verbinden der federnden \varnothing 6mm Buchsen mit 50mm Mittenabstand. Im Griffbereich sind die Stecker mit schwarzem Schrumpfschlauch isoliert.

VS6-50

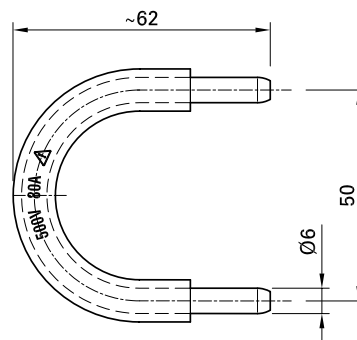


Connecting plug VS6-50

Model VS6-50 connecting plugs are made from a single piece of copper. They are suitable for connecting two spring-loaded \varnothing 6mm sockets with 50mm centre line spacing. The handling section is insulated with a black heat-shrinkable tube.

Broche de court-circuit VS6-50

Les broches de court-circuit VS6-50 sont fabriquées à partir d'une pièce monobloc en cuivre. Elles permettent de relier deux douilles élastiques \varnothing 6mm montées à un entraxe de 50mm. La partie préhension est isolée avec une gaine thermorétractable noire.



Typ Type Type	Bestell Nr. Order No. No. de Cde	Bezeichnung	Description	Désignation
VS6-50	14.1002	Verbindungsstecker	Connecting plug	Broches de court-circuit

**Sicherheits-Abzweigadapter
AZB6AR-N-S/6-4**

Sicherheits-Abzweigadapter mit Arretierung und ergonomisch griffiger Isolation aus PA/TPE. Zu kontaktierende Stecker mit entsprechender Arretiereinrichtung können in der Buchse verriegelt werden. Als Abgriff stehen ein Ø 6mm Stecker und zwei Ø 4mm Sicherheitsbuchsen für Spannungsprüfungen bis 600V CATIII zur Verfügung. Übersteckbarkeit siehe Typenübersicht Seiten 8 – 9.

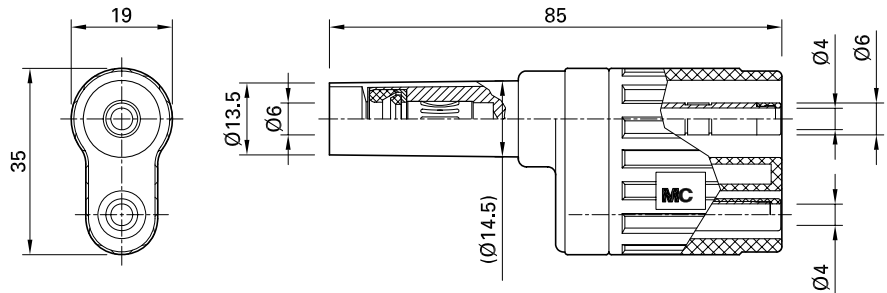
**Safety branch adapter
AZB6AR-N-S/6-4**

Safety branch adapter with snap-in lock and ergonomic PA/TPE insulation that grips well. Mating plugs with suitable locking devices can be snap-locked into the socket. With one pick-off socket Ø 6mm and two safety sockets Ø 4mm for voltage tests up to 600V, CATIII. Matching parts see model review pages 8 – 9.

**Adaptateur de sécurité
de dérivation
AZB6AR-N-S/6-4**

Adaptateur de sécurité de dérivation avec verrouillage et isolation ergonomique en PA/TPE. Les broches correspondantes, munies d'un dispositif de verrouillage, peuvent être verrouillées dans la douille. Reprise: une broche Ø 6mm et deux douilles Ø 4mm de sécurité pour tests en tension jusqu'à 600V, CATIII. Contre-pièces, voir pages 8 – 9.

AZB6AR-N-S/6-4

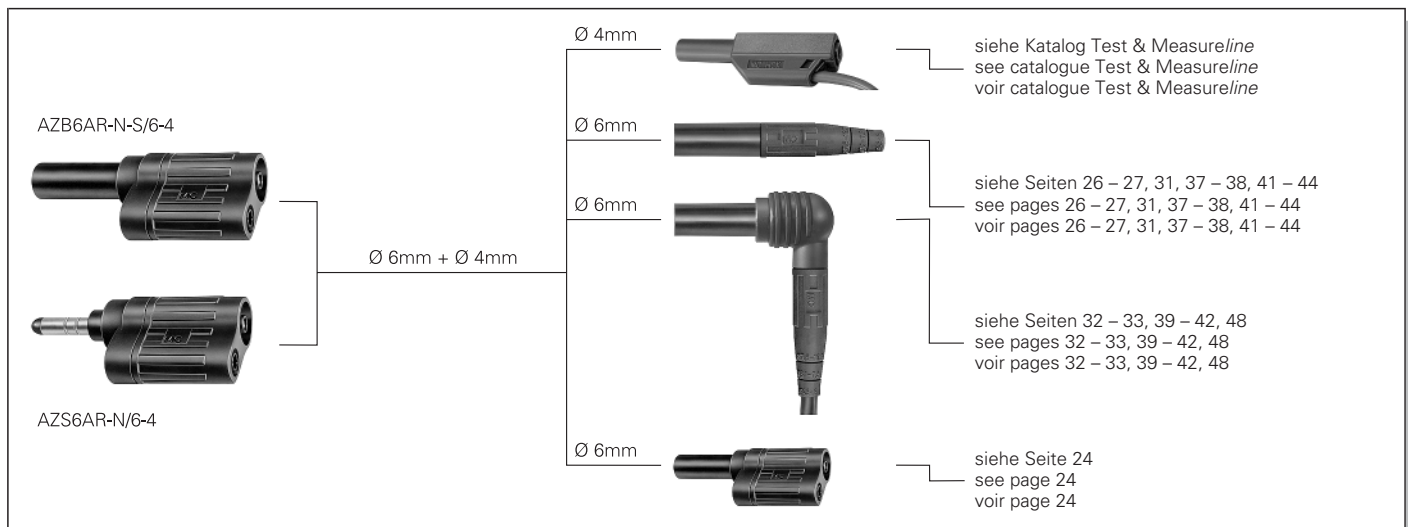


Typ Type Type	Bestell Nr. Order No. No. de Cde	Bezeichnung	Description	Désignation
AZB6AR-N-S/6-4	14.1013	Sicherheits-Abzweigadapter	Safety branch adapter	Adaptateur de sécurité de dérivation

Anschlussmöglichkeiten

Possible connections

Raccordements possibles



	* Farbcod * Colour code * Code couleurs	20 grün-gelb green-yellow vert-jaune	21 schwarz black noir	22 rot red rouge	23 blau blue bleu	24 gelb yellow jaune	25 grün green vert	26 violett violet violet	27 braun brown brun	28 grau grey gris	29 weiss white blanc
--	---	---	--------------------------------	---------------------------	----------------------------	-------------------------------	-----------------------------	-----------------------------------	------------------------------	----------------------------	-------------------------------

**Abzweigadapter
AZS6AR-N/6-4**

Abzweigadapter mit Arretierung und ergonomisch griffiger Isolation aus PA/TPE. Zu kontaktierende Buchsen mit entsprechender Arretiervorrichtung können im Stecker verriegelt werden. Als Abgriff stehen ein Ø 6mm Sicherheits-Stecker und zwei Ø 4mm Sicherheitsbuchsen für Spannungsprüfungen bis 600V CATIII zur Verfügung. Übersteckbarkeit siehe Typenübersicht Seiten 8 – 9.

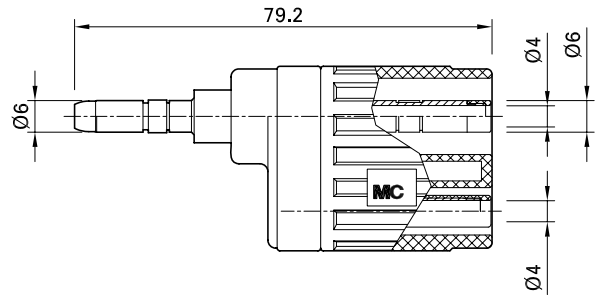
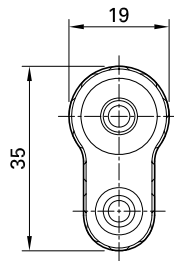
**Branch adapter
AZS6AR-N/6-4**

Branch adapter with snap-in lock and ergonomic PA/TPE insulation that grips well. Mating sockets with suitable locking devices can be snap-locked into the plug. With one safety pick-off plug Ø 6mm and two safety sockets Ø 4mm for voltage tests up to 600V, CATIII. Matching parts see model review pages 8 – 9.

**Adaptateur de dérivation
AZS6AR-N/6-4**

Adaptateur de dérivation avec verrouillage et isolation ergonomique en PA/TPE. Les douilles correspondantes, munies d'un dispositif de verrouillage, peuvent être verrouillées dans la broche. Reprise: une broche Ø 6mm de sécurité et deux douilles Ø 4mm de sécurité pour tests en tension jusqu'à 600V, CATIII. Contre-pièces, voir pages 8 – 9.

AZS6AR-N/6-4



Typ Type Type	Bestell Nr. Order No. No. de Cde	Bezeichnung	Description	Désignation
AZS6AR-N/6-4	14.1012	Abzweigadapter	Branch adapter	Adaptateur de dérivation

**Reduzierstecker RS6AR/4S
mit Arretierung**

Reduzierstecker mit arretierbarem Ø 6mm Stecker und rückseitiger Ø 4mm Sicherheitsbuchse. Mit dem Reduzierstecker RS6AR/4S werden Übergänge von federnden Ø 6mm Buchsen zu Ø 4mm federnden Steckern einschliesslich Ø 4mm Sicherheitssteckern hergestellt.

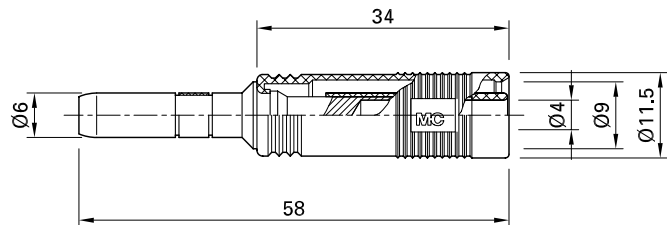
**Reducer plug RS6AR/4S
with snap-in lock**

The reducer plug is a Ø 6mm plug with snap-in lock and Ø 4mm safety socket. With the RS6AR/4S, connections can be made between spring-loaded Ø 6mm sockets and Ø 4mm spring-loaded universal and safety plugs.

**Broche de réduction RS6AR/4S
avec verrouillage**

Broche de réduction Ø 6mm verrouillable avec douille de reprise Ø 4mm de sécurité. Cet article permet de raccorder une douille élastique de Ø 6mm à une broche élastique Ø 4mm (par exemple un connecteur de sécurité Ø 4mm).

RS6AR/4S



Typ Type Type	Bestell Nr. Order No. No. de Cde	Farben* Colours* Couleurs*	Bezeichnung	Description	Désignation
RS6AR/4S	14.1000	22	Reduzierstecker	Reducer plug	Broche de réduction

* Farbcode * Colour code * Code couleurs	20 grün-gelb green-yellow vert-jaune	21 schwarz black noir	22 rot red rouge	23 blau blue bleu	24 gelb yellow jaune	25 grün green vert	26 violett violet violet	27 braun brown brun	28 grau grey gris	29 weiss white blanc
--	---	--------------------------------	---------------------------	----------------------------	-------------------------------	-----------------------------	-----------------------------------	------------------------------	----------------------------	-------------------------------

Sicherheits-Buchsen und Stecker

Sicherheits-Buchsen KBT6AR-N/...-S

mit Arretierung und Crimpanschluss

Die Sicherheits-Buchsen vom Typ KBT6AR-N/...-S sind Buchsen mit Arretierung zum Ankrimpen an hochflexible Cu-Leiter mit 10mm² oder 16mm² Querschnitten.

Mit dieser Buchsen können sowohl Sicherheits-Einbaustecker, als auch Stecker vom Typ KST6AR-N/... kontaktiert werden (siehe auch Seiten 8 – 9). In Verbindung mit Einbaustecker ergibt sich ein Geräteanschluss und mit Steckern eine Steckkupplung.



Safety sockets and plugs

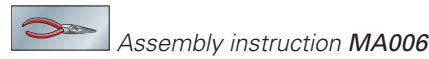
Safety sockets KBT6AR-N/...-S

with snap-in lock and crimp connection

Model KBT6AR-N/...-S safety sockets are sockets with locking devices and for crimping onto highly flexible Cu conductor with cross-sections of 10mm² or 16mm².

This safety socket is suitable for mating with either safety flush-mounting plugs or plugs model KST6AR-N/... (see pages 8 – 9).

Used together with a flush-mounting plug it acts as an appliance connector and with plugs as a coupler.



Douilles de sécurité et broches

Douilles de sécurité KBT6AR-N/...-S

avec verrouillage et fût à sertir

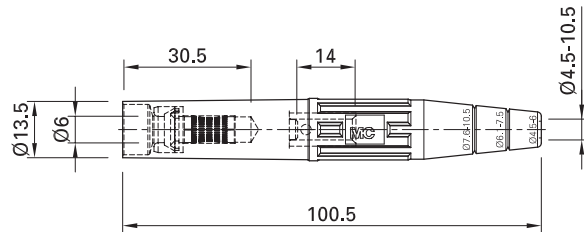
Les douilles de sécurité du type KBT6AR-N/...-S sont des douilles avec verrouillage, à sertir sur des conducteurs Cu extra-souples de section 10mm² ou 16mm².

Ces douilles peuvent être connectées à des prises à encastrer mâles ou des broches du type KST6AR-N/... (voir pages 8 – 9).

En liaison avec une prise encastrée, on obtient une connexion directe sur un appareil; avec un raccord mâle, on forme un prolongateur.



KBT6AR-N/...-S

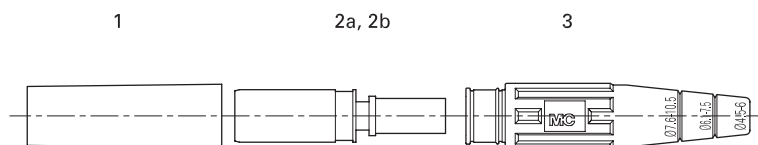


Nr. No.	Typ Type	Bestell Nr. Order No. No. de Cde	Farben* Colours* Couleurs*	Bezeichnung	Description	Désignation	Lieferform Delivered Livré
	KBT6AR-N/10-S	15.0017-*	21 – 29	Sicherheits-Buchse	Safety socket	Douille de sécurité	¹⁾
	KBT6AR-N/16-S	15.0020-*	21 – 29	Sicherheits-Buchse	Safety socket	Douille de sécurité	¹⁾
				Einzelteile	Individual parts	Pièces détachées	
1	IH6	15.5002		Isolierhülse	Insulating sleeve	Fourreau isolant	
2a	BP6AR-N/10-S	01.0310		Buchse 10mm ² , CuZn / Cu, Ag	Socket 10mm ² , CuZn / Cu, Ag	Douille 10mm ² , CuZn / Cu, Ag	
2b	BP6AR-N/16-S	01.0311		Buchse 16mm ² , CuZn / Cu, Ag	Socket 16mm ² , CuZn / Cu, Ag	Douille 16mm ² , CuZn / Cu, Ag	
3	T6N	15.5001-*	21 – 29	Kabeltülle, TPE	Sleeve, TPE	Manchon, TPE	

¹⁾ komplett

¹⁾ complete

¹⁾ complet

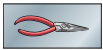


* Farbcode * Colour code * Code couleurs	20 grün-gelb green-yellow vert-jaune	21 schwarz black noir	22 rot red rouge	23 blau blue bleu	24 gelb yellow jaune	25 grün green vert	26 violett violet violet	27 braun brown brun	28 grau grey gris	29 weiss white blanc
--	---	--------------------------------	---------------------------	----------------------------	-------------------------------	-----------------------------	-----------------------------------	------------------------------	----------------------------	-------------------------------

**Sicherheits-Buchse
KBT6AR-N/25-S-L**

mit Arretierung und Crimpanschluss

Speziell entwickelt für hochflexible Leiter von 10mm², 16mm² und 25mm² mit Leiter-Aussen-Ø von 10,5mm bis 18,5mm. Tüllenmaterial: TPE, Tüllenfarbe: schwarz.

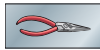


Montageanleitung MA006

**Safety socket
KBT6AR-N/25-S-L**

with snap-in lock and crimp connection

Specially for highly flexible conductors with cross sections of 10mm², 16mm² und 25mm² with conductor outer-Ø from 10,5mm up to 18,5mm. Sleeve material: TPE, colour: black.

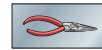


Assembly instruction MA006

**Douilles de sécurité
KBT6AR-N/25-S-L**

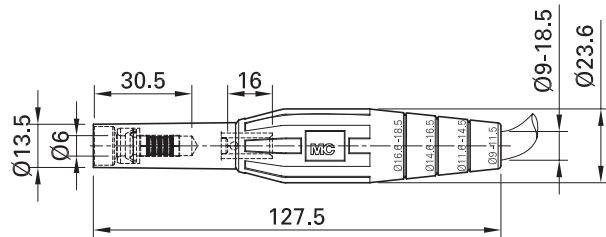
avec verrouillage et fût à sertir

Spécialement conçu pour conducteurs extra-souples de section 10mm², 16mm² et 25mm² avec un diamètre sur isolant de 10,5mm à 18,5mm. Matériel du manchon: TPE, couleur noir.

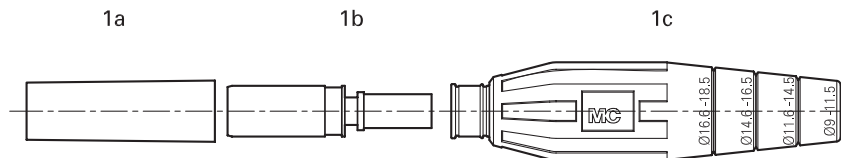


Instructions de montage MA006

KBT6AR-N/25-S-L



Nr. No.	Typ Type	Bestell Nr. Order No. No. de Cde	Bezeichnung	Description	Désignation
1	KBT6AR-N/25-S-L¹⁾	15.0140-21	Sicherheits-Buchse	Safety socket	Douille de sécurité
			Einzelteile	Individual parts	Pièces détachées
1a	IH6	15.5002	Isolierhülse	Insulating sleeve	Fourreau isolant
1b	BP6AR-N/25-S	01.0312	Buchse 25mm ² , CuZn/Cu,Ag	Socket 25mm ² CuZn/Cu,Ag	Douille 25mm ² CuZn/Cu,Ag
1c	T6L	15.5006	Kabeltülle, TPE	Sleeve, TPE	Manchon, TPE



Stecker
KST6AR-N/...

mit Arretierung und Crimpanschluss

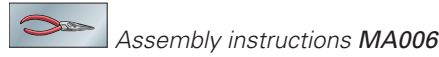
Stecker vom Typ KST6AR-N/... sind Stecker mit Arretierung. Die Stecker besitzen Crimphülsen für hochflexible Cu-Leiter mit den Querschnitten 10mm² und 16mm².



Plugs
KST6AR-N/...

with snap-in lock and crimp connection

Model KST6AR-N/... plugs are plugs with locking device. The plugs have crimp sleeves for highly flexible Cu conductor with cross-sections of 10mm² and 16mm².



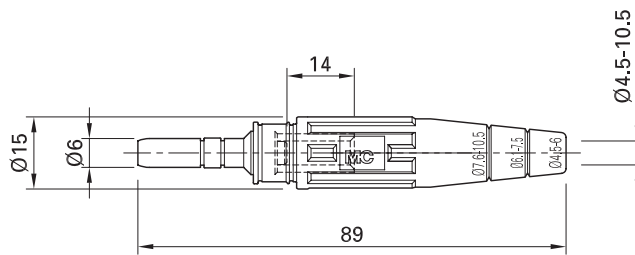
Broches
KST6AR-N/...

avec verrouillage et fût à sertir

Les broches du type KST6AR-N/... sont équipées d'un dispositif de verrouillage. Elles possèdent des fûts à sertir pour des conducteurs Cu extra-souples de sections 10mm² et 16mm².



KST6AR-N/...

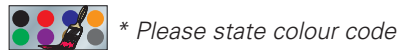


Nr. No.	Typ Type	Bestell Nr. Order No. No. de Cde	Farben* Colours* Couleurs*	Bezeichnung	Description	Désignation	Lieferform Delivered Livré
	KST6AR-N/10	15.0001.*	21 – 29	Stecker	Plug	Broche	1)
	KST6AR-N/16	15.0002.*	21 – 29	Stecker	Plug	Broche	1)
				Einzelteile	Individual parts	Pièces détachées	
1a	SP6AR-N/10	05.0201		Stecker 10mm ² , CuZn / Cu, Ag	Plug 10mm ² , CuZn / Cu, Ag	Broche 10mm ² , CuZn / Cu, Ag	
1b	SP6AR-N/16	05.0202		Stecker 16mm ² , CuZn / Cu, Ag	Plug 16mm ² , CuZn / Cu, Ag	Broche 16mm ² , CuZn / Cu, Ag	
2	T6N	15.5001.*	21 – 29	Kabeltülle, TPE	Sleeve, TPE	Manchon, TPE	

1) komplett

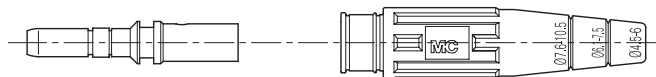
1) complete

1) complet



1a, 1b

2



	20	21	22	23	24	25	26	27	28	29
	grün-gelb green-yellow vert-jaune	schwarz black noir	rot red rouge	blau blue bleu	gelb yellow jaune	grün green vert	violett violet violet	braun brown brun	grau grey gris	weiss white blanc

**Sicherheits-Stecker
KST6AR-N/25-S-L**

mit Arretierung und Crimpanschluss

Speziell entwickelt für hochflexible Leiter von 10mm², 16mm² und 25mm² mit Leiter-Aussen-Ø von 10,5mm bis 18,5mm. Tüllenmaterial: TPE, Tüllenfarbe: schwarz.



Montageanleitung MA006

**Safety plug
KST6AR-N/25-S-L**

with snap-in lock and crimp connection

Specially for highly flexible conductors with cross sections of 10mm², 16mm² and 25mm² with conductor outer-Ø from 10,5mm up to 18,5mm. Sleeve material: TPE, colour: black.



Assembly instruction MA006

**Broches de sécurité
KST6AR-N/25-S-L**

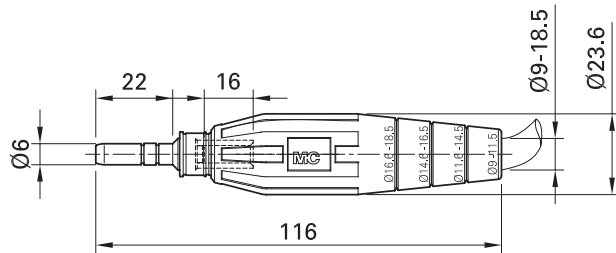
avec verrouillage et fût à sertir

Spécialement conçu pour conducteurs extra-souples de section 10mm², 16mm² et 25mm² avec un diamètre sur isolant de 10,5mm à 18,5mm. Matériel du manchon: TPE, couleur noir.

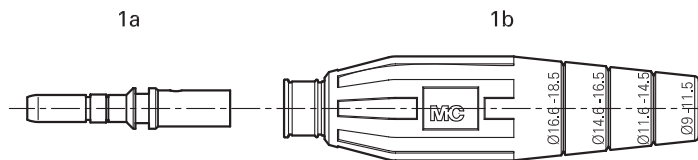


Instructions de montage MA006

KST6AR-N/25-L



Nr. No.	Typ Type	Bestell Nr. Order No.	Bezeichnung	Description	Désignation
1	KST6AR-N/25-L¹⁾	15.0142-21	Stecker	Plug	Broche
			Einzelteile	Individual parts	Pièces détachées
1a	SP6AR-N/25	05.0210	Stecker 25mm ² , CuZn/Cu,Ag	Plug 25mm ² CuZn/Cu,Ag	Broche 25mm ² CuZn/Cu,Ag
1b	T6L	15.5006	Kabeltülle, TPE	Sleeve, TPE	Manchon, TPE



Reduzierhülsen RH...

Die Steckverbinder K...T6AR-.../25-... haben Crimpanschluss für 25mm² Leitungen. Mit Reduzierhülsen können auch 10mm² und 16mm² Leitungen mit Aussen-Ø über 10,5mm verwendet werden.

Reducing sleeves RH...

The connectors K...T6AR-.../25-... have crimp terminations for 25mm² cables. With reducing sleeves, 10mm² and 16mm² cables with an outer-Ø over 10,5mm can be used.

Fûts de réduction RH...

Les connecteurs K...T6AR-.../25-... ont des fûts à sertir pour câbles 25mm². Avec des fûts de réduction le raccordement de câbles de section 10mm² et 16mm² avec un Ø extérieur plus que 10,5mm est possible.

Typ Type	Bestell Nr. Order No.	Leiterquerschnitt Conductor cross section	Reduzierhülstentyp Type of reducing sleeve
RH16-10	05.5112	10mm ²	RH16-10 + RH25-16
RH25-16	05.5108	16mm ²	RH25-16

¹⁾ Lieferform: komplett

¹⁾ Supplied complete

¹⁾ Livrée complète



Montageanleitung MA006



Assembly instructions MA006



Instructions de montage MA006

Stecker
KST6N/...
KST6/...F

ohne Arretierung, mit Crimpanschluss

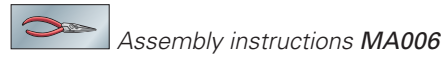
Stecker vom Typ KST6N/... und vom Typ KST6/...F sind Stecker ohne Verriegelungsmöglichkeit. Die Stecker besitzen Crimphülsen für hochflexible Cu-Leiter mit den Querschnitten 10mm² und 16mm². Stecker vom Typ KST6/...F sind mit MC Kontaktlamellen federnde Stecker. Diese Stecker eignen sich zur Kontaktierung in Buchsen vom Typ ID/B6S (siehe Seite 17).



Plugs
KST6N/...
KST6/...F

without snap-in lock, with crimp sleeve

Model KST6N/... and Model KST6/...F plugs are plugs without locking device. The plugs have crimp sleeves for highly flexible Cu conductors with cross-sections of 10mm² and 16mm². Model KST6/...F plugs are spring-loaded with MC Multilams. These plugs are designed to mate with model ID/B6S sockets (see page 17).



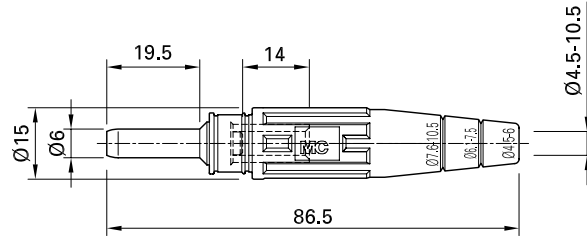
Broches
KST6N/...
KST6/...F

sans verrouillage, avec fût à sertir

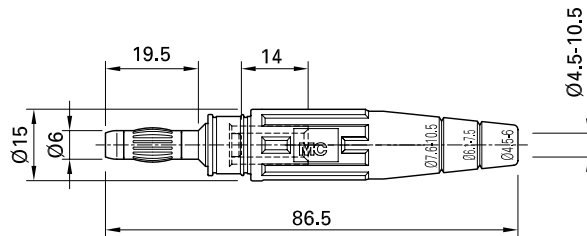
Les broches du type KST6N/... et du type KST6/...F sont des connecteurs sans dispositif de verrouillage. Elles sont équipées d'un fût à sertir pour des conducteurs Cu extra-souples de sections 10mm² et 16mm². Les broches du type KST6/...F sont équipées d'un contact à lamelles MC. Ces broches se connectent dans des douilles rigides du type ID/B6S (voir page 17).



KST6N/...



KST6/...F



	* Farbcode	20	21	22	23	24	25	26	27	28	29
	* Colour code	grün-gelb	schwarz	rot	blau	gelb	grün	violett	braun	grau	weiss
	* Code couleurs	vert-jaune	noir	rouge	bleu	jaune	vert	violet	brun	gris	blanc

Nr. No. No.	Typ Type Type	Bestell Nr. Order No. No. de Cde	Farben* Colours* Couleurs*	Bezeichnung	Description	Désignation	Lieferform Delivered Livré
	KST6N/10	15.0007 -*	21 – 29	Stecker	Plug	Broche	¹⁾
	KST6N/16	15.0008 -*	21 – 29	Stecker	Plug	Broche	¹⁾
	KST6/10F	15.0018 -*	21 – 29	Stecker	Plug	Broche	¹⁾
	KST6/16F	15.0019 -*	21 – 29	Stecker	Plug	Broche	¹⁾
				Einzelteile	Individual parts	Pièces détachées	
1a	SP6N/10	05.0009		Stecker 10mm ² , CuZn, Ag	Plug 10mm ² , CuZn, Ag	Broche 10mm ² , CuZn, Ag	
1b	SP6N/16	05.0010		Stecker 16mm ² , CuZn, Ag	Plug 16mm ² , CuZn, Ag	Broche 16mm ² , CuZn, Ag	
1c	SP6/10F	05.0100		Stecker 10mm ² , CuZn, Ag	Plug 10mm ² , CuZn, Ag	Broche 10mm ² , CuZn, Ag	
1d	SP6/16F	05.0101		Stecker 16mm ² , CuZn, Ag	Plug 16mm ² , CuZn, Ag	Broche 16mm ² , CuZn, Ag	
2	T6N	15.5001-*	21 – 29	Kabeltüllen, TPE	Sleeve, TPE	Manchon, TPE	

¹⁾ komplett

¹⁾ complete

¹⁾ complet



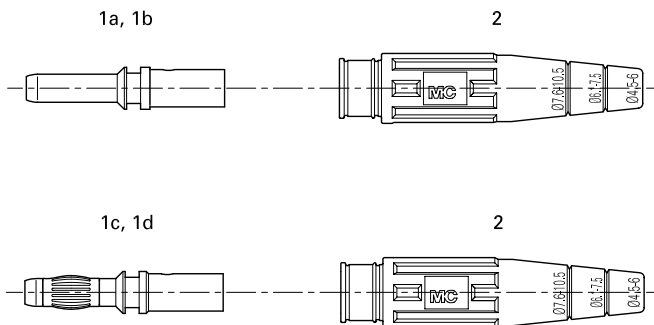
* Bitte Farbcode angeben



* Please state colour code



* Indiquer le code couleurs s.v.p.



Sicherheits-Winkelbuchsen und Winkelstecker

Sicherheits-Winkelbuchsen KBT6AR-W-N/...

mit Arretierung und Crimpanschluss

Sicherheits-Winkelbuchsen vom Typ KBT6AR-W-N/...-S sind Buchsen mit Arretierung zum Ancrimpen an hochflexible CU-Leiter mit 10mm² oder 16mm² Querschnitten. Mit diesen Buchsen können sowohl Sicherheits-Einbaustecker, als auch Stecker vom Typ KST6AR-N/... kontaktiert werden (siehe auch Seiten 8 – 9).

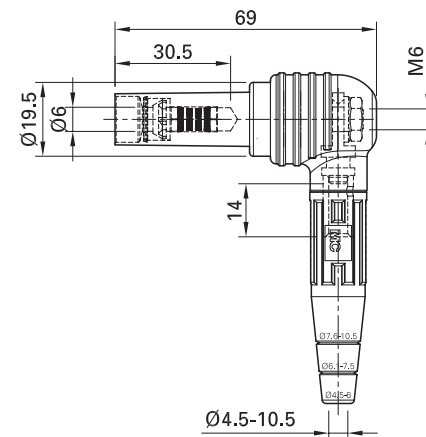
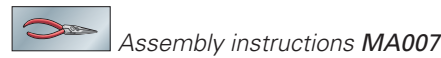


Safety right angle sockets and right angle plugs

Safety right angle sockets KBT6AR-W-N/...

with snap-in lock and crimp connection

Model KBT6AR-W-N/...-S safety right angle sockets are sockets with locking devices and for crimping onto highly flexible Cu conductor with cross-sections of 10mm² or 16mm². This safety socket is suitable for mating with either safety flush-mounting plugs or plugs model KST6AR-N/... (see pages 8 – 9).

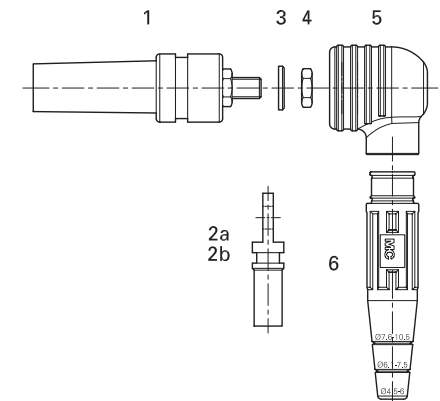


Douilles de sécurité coudées et broches coudées

Douilles de sécurité coudées KBT6AR-W-N/...

avec verrouillage et fût à sertir

Les douilles de sécurité coudées du type KBT6AR-W-N/...-S sont des douilles avec verrouillage, à sertir sur des conducteurs Cu extra-souples de section 10mm² ou 16mm². Ces douilles peuvent être connectées à des prises à encastrer mâles ou des broches du type KST6AR-N/... (voir aussi pages 8 – 9).



Nr. No.	Typ Type	Bestell Nr. Order No. No. de Cde	Farben* Colours* Couleurs*	Bezeichnung	Description	Désignation	Lieferform Delivered Livré
	KBT6AR-W-N/10-S	15.0078-*	21 – 29	Sicherheits-Winkelbuchse	Safety right-angle socket	Douille de sécurité coudée	¹⁾
	KBT6AR-W-N/16-S	15.0084-*	21 – 29	Sicherheits-Winkelbuchse	Safety right-angle socket	Douille de sécurité coudée	¹⁾
				Einzelteile	Individual parts	Pièces détachées	
1	B6AR-N-S			Buchse, komplett	Socket, complete	Douille, complète	
2a	K-SCH6-W-N/10AG	17.1001		Kabelschuh 10mm ² , CuZn	Cable lug 10mm ² , CuZn	Cosse à sertir 10mm ² , CuZn	
2b	K-SCH6-W-N/16AG	17.1002		Kabelschuh 16mm ² , CuZn	Cable lug 16mm ² , CuZn	Cosse à sertir 16mm ² , CuZn	
3	U/M6	08.0304		U-Scheibe, CuZn, Ag	Washer, CuZn, Ag	Rondelle, CuZn, Ag	
4	MU0,5D/M6	08.0004		Mutter M6, CuZn, Ag	Nut M6, CuZn, Ag	Ecrou M6, CuZn, Ag	
5	T6-W-N	15.5167		Winkeltülle, TPE	Right angle sleeve, TPE	Isolant coudé, TPE	
6	T6N	15.5001-*	21 – 29	Kabeltülle, TPE	Sleeve, TPE	Manchon, TPE	

¹⁾ komplett

¹⁾ complete

¹⁾ complet

* Bitte Farbcode angeben

* Please state colour code

* Indiquer le code couleurs s.v.p.

	* Farbcode * Colour code * Code couleurs	20 grün-gelb green-yellow vert-jaune	21 schwarz black noir	22 rot red rouge	23 blau blue bleu	24 gelb yellow jaune	25 grün green vert	26 violett violet violet	27 braun brown brun	28 grau grey gris	29 weiss white blanc
--	--	---	--------------------------------	---------------------------	----------------------------	-------------------------------	-----------------------------	-----------------------------------	------------------------------	----------------------------	-------------------------------

**Sicherheits-Winkelbuchse
KBT6AR-W/25-S-L**

mit Arretierung und Crimpanschluss

Speziell entwickelt für hochflexible Leiter von 10mm², 16mm² und 25mm² mit Leiter-Aussen-Ø von 10,5mm bis 18,5mm. Tüllenmaterial: TPE, Tüllenfarbe: schwarz.

**Safety right angle socket
KBT6AR-W/25-S-L**

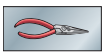
with snap-in lock and crimp connection

Specially for highly flexible conductors with cross sections of 10mm², 16mm² and 25mm² with conductor outer-Ø from 10,5mm up to 18,5mm. Sleeve material: TPE, colour: black.

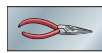
**Douilles de sécurité coudées
KBT6AR-W/25-S-L**

avec verrouillage et fût à sertir

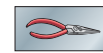
Spécialement conçu pour conducteurs extra-souples de section 10mm², 16mm² et 25mm² avec un diamètre sur isolant de 10,5mm à 18,5mm. Matériel du manchon: TPE, couleur noir.



Montageanleitung MA007

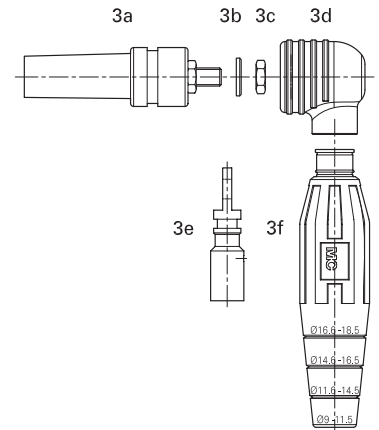
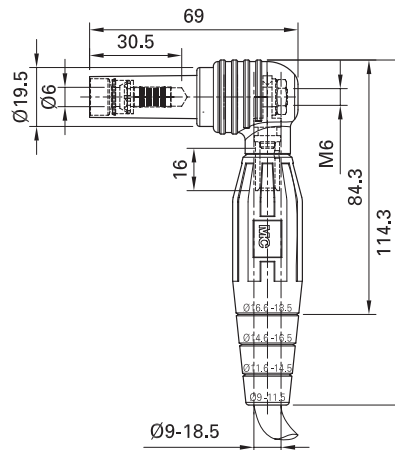


Assembly instruction MA007



Instructions de montage MA007

KBT6AR-W-N/25-S-L



Nr. No.	Typ Type	Bestell Nr. Order No.	Bezeichnung	Description	Désignation
	KBT6AR-W-N/25-S-L¹⁾	15.0141-21	Sicherheits-Winkelbuchse	Safety right angle socket	Douille de sécurité coudée
			Einzelteile	Individual parts	Pièces détachées
3a	B6AR-N-S		Buchse, komplett	Socket, complete	Douille, complète
3b	U/M6 AG	08.0304	U.Scheibe, CuZn, Ag	Washer, CuZn, Ag	Rondelle, CuZn, Ag
3c	MU0,5D/M6 AG	08.0004	Mutter M6, CuZn, Ag	Nut M6, CuZn, Ag	Ecrou M6, CuZn, Ag
3d	T6-W-N	15.5167	Winkeltülle, TPE	Right angle sleeve, TPE	Isolant coudé, TPE
3e	K-SCH6-W-N/25 AG	17.1003	Kabelschuh 25mm ² , CuZn	Cable lug 25mm ² , CuZn	Cosse à sertir 25mm ² , CuZn
3f	T6L	15.5006	Kabeltülle, TPE	Sleeve, TPE	Manchon, TPE

¹⁾ Lieferform: komplett

¹⁾ Supplied complete

¹⁾ Livrée complète



Montageanleitung MA007



Assembly instructions MA007



Instructions de montage MA007

**Winkelstecker
KST6AR-W-N/...**

mit Arretierung und Crimpanschluss

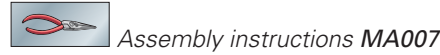
Winkelstecker vom Typ KST6AR-W-N/... sind Stecker mit Arretierung. Die Stecker können wahlweise mit 10mm², 16mm² oder 25mm² Cu-Leiter versehen werden. Kontaktierungsmöglichkeiten siehe Seiten 8 – 9.



**Right angle plugs
KST6AR-W-N/...**

with snap-in lock and crimp connection

Model KST6AR-W-N/... angled plugs are fitted with snap-in locks. The plugs are suitable for either 10mm², 16mm² or 25mm² Cu conductor. Matching parts, see pages 8 – 9.



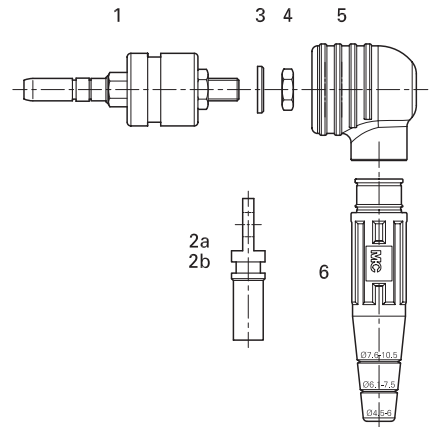
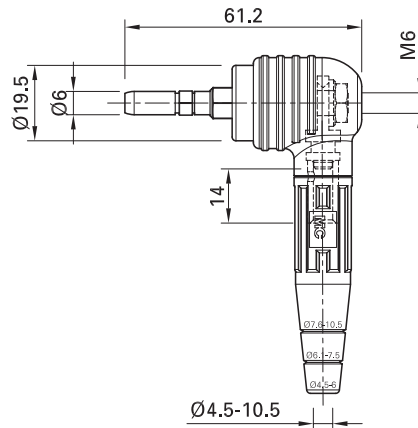
**Broches coudées
KST6AR-W-N/...**

avec verrouillage et fût à sertir

Les broches coudées du type KST6AR-W-N/... sont verrouillables. Elles peuvent être montées sur des conducteurs Cu de section 10mm², 16mm² ou 25mm². Contre-pièces, voir pages 8 – 9.



KST6AR-W-N/...

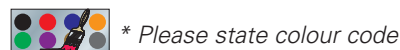


Nr. No.	Typ Type	Bestell Nr. Order No. No. de Cde	Farben* Colours* Couleurs*	Bezeichnung	Description	Désignation	Lieferform Delivered Livré
	KST6AR-W-N/10	15.0064-*	21 – 29	Winkelstecker	Right angle plug	Broche coudée	1)
	KST6AR-W-N/16	15.0074-*	21 – 29	Winkelstecker	Right angle plug	Broche coudée	1)
				Einzelteile	Individual parts	Pièces détachées	
1	S6AR-N			Stift, komplett	Plug, complete	Broche, complète	
2a	K-SCH6-W-N/10AG	17.1001		Kabelschuh 10mm ² , CuZn	Cable lug 10mm ² , CuZn	Cosse à sertir 10mm ² , CuZn	
2b	K-SCH6-W-N/16AG	17.1002		Kabelschuh 16mm ² , CuZn	Cable lug 16mm ² , CuZn	Cosse à sertir 16mm ² , CuZn	
3	U/M6	08.0304		U-Scheibe, CuZn, Ag	Washer, CuZn, Ag	Rondelle, CuZn, Ag	
4	MU0,5D/M6	08.0004		Mutter M6, CuZn, Ag	Nut M6, CuZn, Ag	Ecrou M6, CuZn, Ag	
5	T6-W-N	15.5167		Winkeltülle, TPE	Right angle sleeve, TPE	Isolant coudé, TPE	
6	T6N	15.5001-*	21 – 29	Kabeltülle, TPE	Sleeve, TPE	Manchon, TPE	

¹⁾ komplett

¹⁾ complete

¹⁾ complet



* Farbcode * Colour code * Code couleurs	20 grün-gelb green-yellow vert-jaune	21 schwarz black noir	22 rot red rouge	23 blau blue bleu	24 gelb yellow jaune	25 grün green vert	26 violett violet violet	27 braun brown brun	28 grau grey gris	29 weiss white blanc
--	---	--------------------------------	---------------------------	----------------------------	-------------------------------	-----------------------------	-----------------------------------	------------------------------	----------------------------	-------------------------------

**Sicherheits-Winkelstecker
KST6AR-W/25-S-L**

mit Arretierung und Crimpanschluss

Speziell entwickelt für hochflexible Leiter von 10mm², 16mm² und 25mm² mit Leiter-Aussen-Ø von 10,5mm bis 18,5mm. Tüllenmaterial: TPE, Tüllenfarbe: schwarz.

**Safety right angle plug
KST6AR-W/25-S-L**

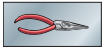
with snap-in lock and crimp connection

Specially for highly flexible conductors with cross sections of 10mm², 16mm² and 25mm² with conductor outer-Ø from 10,5mm up to 18,5mm. Sleeve material: TPE, colour: black.

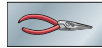
**Broches de sécurité coudées
KST6AR-W/25-S-L**

avec verrouillage et fût à sertir

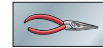
Spécialement conçu pour conducteurs extra-souples de section 10mm², 16mm² et 25mm² avec un diamètre sur isolant de 10,5mm à 18,5mm. Matériel du manchon: TPE, couleur noir.



Montageanleitung MA007

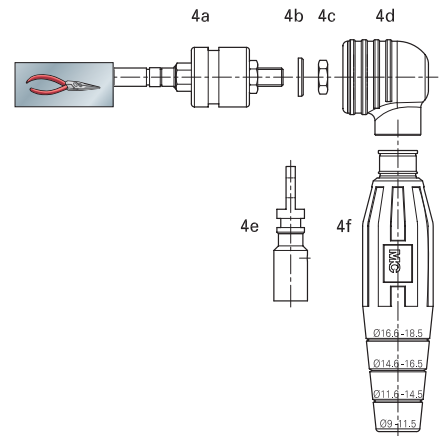
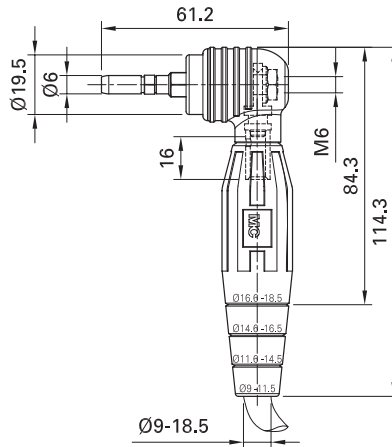


Assembly instruction MA007



Instructions de montage MA007

KST6AR-W-N/25-L



Nr. No.	Typ Type	Bestell Nr. Order No. No. de Cde	Bezeichnung	Description	Désignation
	KST6AR-W-N/25-L¹⁾	15.0143-21	Winkelstecker	Right angle plug	Broche coudée
			Einzelteile	Individual parts	Pièces détachées
4a	S6AR-N-S		Stift, komplett	Plug, complete	Broche, complète
4b	U/M6 AG	08.0304	U.Scheibe, CuZn, Ag	Washer, CuZn, Ag	Rondelle, CuZn, Ag
4c	MU0,5D/M6 AG	08.0004	Mutter M6, CuZn, Ag	Nut M6, CuZn, Ag	Ecrou M6, CuZn, Ag
4d	T6-W-N	15.5167	Winkeltülle, TPE	Right angle sleeve, TPE	Isolant coudé, TPE
4e	K-SCH6-W-N/25 AG	17.1003	Kabelschuh 25mm ² , CuZn	Cable lug 25mm ² , CuZn	Cosse à sertir 25mm ² , CuZn
4f	T6L	15.5006	Kabeltülle, TPE	Sleeve, TPE	Manchon, TPE

¹⁾ Lieferform: komplett

¹⁾ Supplied complete

¹⁾ Livrée complète

Sicherheits-Messleitungen

Auf den folgenden Seiten präsentieren wir eine ganze Reihe von fertig konfektionierten Sicherheits-Messleitungen. Der Vorteil der fertigen Konfektion ist die Gewähr, dass die Anschluss-Teile professionell und sicher montiert sind. Die hochflexiblen Cu-Leitungen mit PVC- oder Silicon-Isolation sind standardmässig 100cm lang. Auf Anfrage sind auch andere Leitungslängen lieferbar.

Es besteht auch die Möglichkeit, Leitungen mit anderen als hier aufgeführten Anschluss-Teilen zu konfektionieren. (z.B. andere MC Steckverbinder oder Kabelschuhe etc.)

Fragen Sie uns, wir beraten Sie gerne.

Safety test leads

On the following pages we present a number of ready made safety test leads. The advantage of fully assembled leads is the security that the connected parts are assembled in a professional and safe manner.

The standard length of the highly flexible Cu-leads with PVC or silicone insulation is 100cm. On request other lengths are available.

It is possible to manufacture other leads with other connecting parts (e.g. other MC plug connectors or cable lugs etc.)

Please ask us, we'll be glad to advise you.

Cordons de mesure de sécurité

Sur les pages suivantes, nous vous présentons une série de cordons de mesure de sécurité.

La confection de cordons par nos soins garantit un assemblage sûr et professionnel des pièces de raccordement. Les cordons extra-souples en Cu, à isolation PVC ou silicone ont une longueur standard de 100cm. D'autres longueurs son disponibles sur demande.

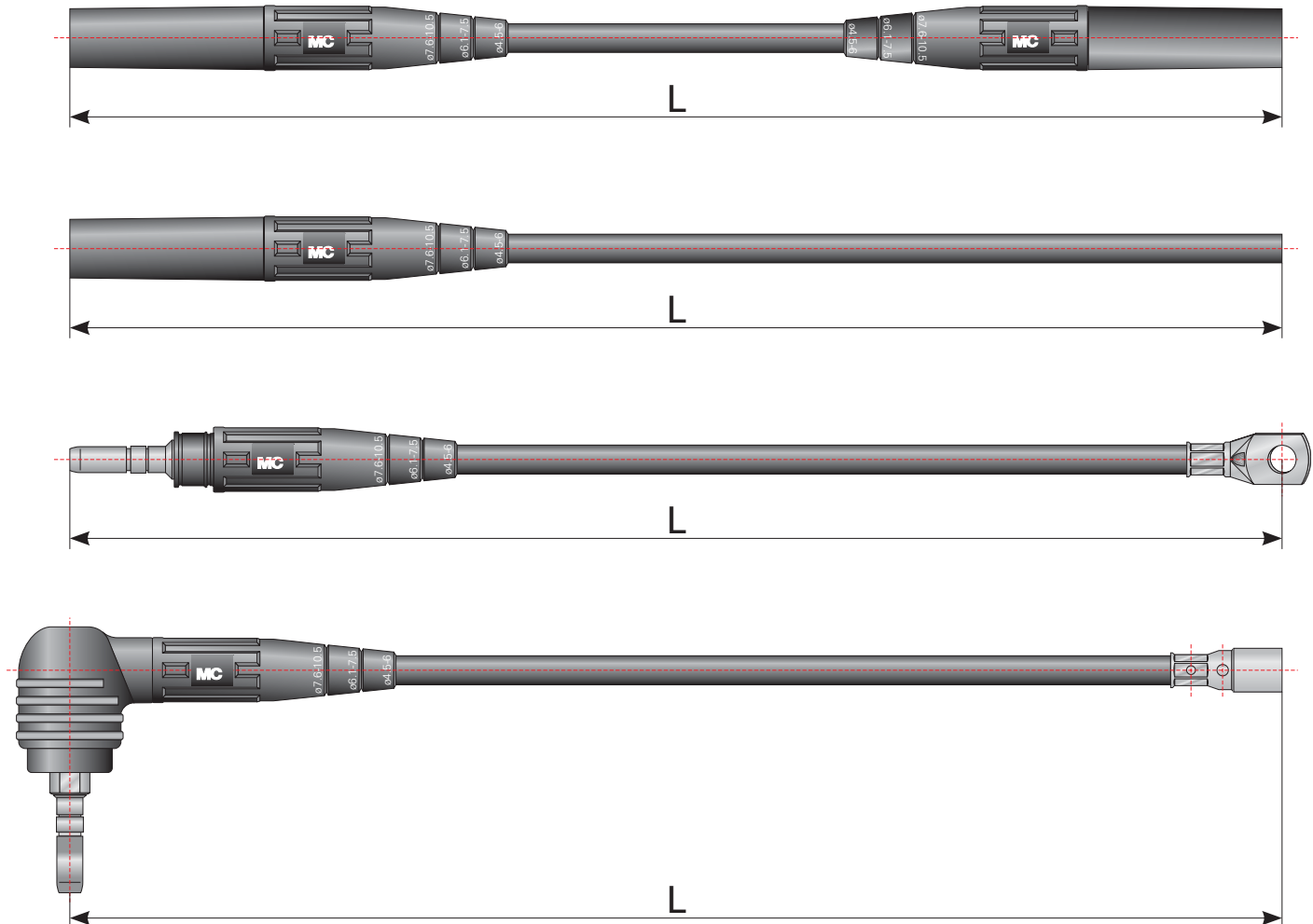
Il est possible de confectionner d'autres cordons, avec des raccords divers (par. ex. d'autres connecteurs MC, des cosses, etc.)

Nous sommes à votre disposition pour toutes réalisations spéciales.

Definition der Leitungslänge

Definition of lead length

Définition de la longueur des cordons



**Sicherheits-Messleitungen
SLK6...-AR/BGG...**

Hochflexible Sicherheits-Messleitungen aus PVC oder Silicon, beidseitig mit axialen Ø 6mm Sicherheitssteckern mit federnden Buchsen (mit MC Kontaktlamellen). Zu kontaktierende Stecker mit entsprechender Arretiervorrichtung können in den Buchsen verriegelt werden. (Siehe Typenübersicht Seiten 8 – 9 mit welchen Steckern die Sicherheits-Messleitungen übersteckbar sind).

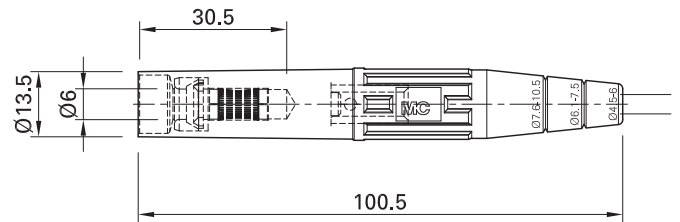
**Safety test leads
SLK6...-AR/BGG...**

Highly flexible safety test leads (PVC or Silicone) with Ø 6mm axial safety spring-loaded sockets (with MC Multilam) on both ends. A locked connection can be made when used together with plugs which has an MC locking system. (See model review of connectors, pages 8 – 9 for matching plugs with safety test leads).

**Cordons de mesure de sécurité
SLK6...-AR/BGG...**

Cordons de mesure de sécurité, extra-souples à isolation PVC ou silicone, équipés à chaque extrémité d'une douille Ø 6mm droite avec un contact à lamelles MC (douille élastique). En combinaison avec une fiche rigide, on obtient une liaison électrique verrouillée, grâce au système de verrouillage MC. (Les contre-pièces se connectant à ces cordons sont présentées en pages 8 – 9).

SLK6...-AR/BGG...



Leitungslänge ¹⁾ Lead length ¹⁾ Longueur du câble ¹⁾	100cm
Temperaturbereich Buchsen Socket operating temperature Tenue en température, douilles	-10°C...+70°C
Bemessungsspannung Rated voltage Tension assignée	600V, CATIII

Isolation Buchsen Socket insulation Isolation, douilles	TPE
Metallteil/Oberfläche Metal part/plating Parties métalliques/Traitement	Ms, Cu / Ag Brass, Cu / Ag Laiton, Cu / Ag
Kontaktwiderstand Contact resistance Résistance de contact	160 µΩ

¹⁾ Die Standardleitungslänge beträgt 100cm, (Definition siehe Seite 36). Auf Anfrage sind auch andere Leitungslängen, sowie individuell konfektionierte Verbindungsleitungen lieferbar.

¹⁾ Standard lead length 100cm, (definition see page 36). On demand other lead lengths or special manufactured connecting leads are available.

¹⁾ La longueur standard est 100cm (définition voir page 36). Autres longueurs ou cordons spéciaux, confectionnés sur mesure, sur demande.

Typ Type Type	Bestell Nr. Order No. No. de Cde	Farben* Colours* Couleurs*	Ltg.-Querschnitt Lead cross section Section du câble	Leitungsisoliation Lead insulation Isolation du câble	Temperaturbereich Leitung Lead operating temperature Tenue en température, câble	Bemessungsstrom Rated current Intensité assignée
SLK606-AR/BGG	15.2500-100*	21 – 23	6mm ²	PVC	-10°C...+70°C	54A
SLK610-AR/BGG	15.2501-100*	21 – 23	10mm ²	PVC	-10°C...+70°C	75A
SLK616-AR/BGG	15.2502-100*	21 – 23	16mm ²	PVC	-10°C...+70°C	100A
SLK606-AR/BGG/SIL	15.2504-100*	21 – 23	6mm ²	Silicone	-80°C...+150°C	54A
SLK610-AR/BGG/SIL	15.2505-100*	21 – 23	10mm ²	Silicone	-80°C...+150°C	75A
SLK616-AR/BGG/SIL	15.2506-100*	21 – 23	16mm ²	Silicone	-80°C...+150°C	100A



* Bitte Farbcode angeben



* Please state colour code



* Indiquer le code couleurs s.v.p.

	* Farbcode * Colour code * Code couleurs	20 grün-gelb green-yellow vert-jaune	21 schwarz black noir	22 rot red rouge	23 blau blue bleu	24 gelb yellow jaune	25 grün green vert	26 violett violet violet	27 braun brown brun	28 grau grey gris	29 weiss white blanc
--	---	---	--------------------------------	---------------------------	----------------------------	-------------------------------	-----------------------------	-----------------------------------	------------------------------	----------------------------	-------------------------------

**Sicherheits-Messleitungen
SLK625-AR/BGG...**

Hochflexible Sicherheits-Messleitungen aus PVC oder Silicon, beidseitig mit axialen Ø 6mm Sicherheitssteckern mit federnden Buchsen (mit MC Kontaktlamellen). Zu kontaktierende Stecker mit entsprechender Arretiervorrichtung können in den Buchsen verriegelt werden. (Siehe Typenübersicht Seiten 8 – 9 mit welchen Steckern die Sicherheits-Messleitungen übersteckbar sind).

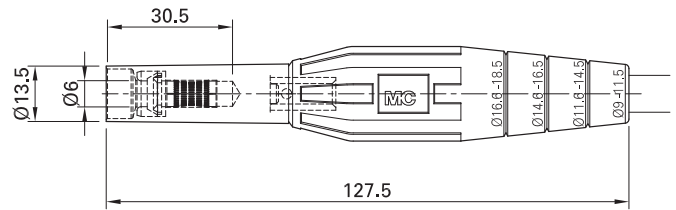
**Safety test leads
SLK625-AR/BGG...**

Highly flexible safety test leads (PVC or Silicone) with Ø 6mm axial safety spring-loaded sockets (with MC Multi-lam) on both ends. A locked connection can be made when used together with plugs which has an MC locking system. (See model review of connectors, pages 8 – 9 for matching plugs with safety test leads).

**Cordons de mesure de sécurité
SLK625-AR/BGG...**

Cordons de mesure de sécurité, extra-souples à isolation PVC ou silicone, équipés à chaque extrémité d'une douille Ø 6mm droite avec un contact à lamelles MC (douille élastique). En combinaison avec une fiche rigide, on obtient une liaison électrique verrouillée, grâce au système de verrouillage MC. (Les contre-pièces se connectant à ces cordons sont présentées en pages 8 – 9).

SLK625-AR/BGG...



Leitungslänge ¹⁾ Lead length ¹⁾ Longueur du câble ¹⁾	100cm
Temperaturbereich Buchsen Socket operating temperature Tenue en température, douilles	-10°C...+70°C
Bemessungsspannung Rated voltage Tension assignée	600V, CATIII

Isolation Buchsen Socket insulation Isolation, douilles	TPE
Metallteil/Oberfläche Metal part/plating Parties métalliques/Traitement	Ms, Cu / Ag Brass, Cu / Ag Laiton, Cu / Ag
Kontaktwiderstand Contact resistance Résistance de contact	160 µΩ

¹⁾ Die Standardleitungslänge beträgt 100cm, (Definition siehe Seite 36). Auf Anfrage sind auch andere Leitungslängen, sowie individuell konfektionierte Verbindungsleitungen lieferbar.

¹⁾ Standard lead length 100cm, (definition see page 36). On demand other lead lengths or special manufactured connecting leads are available.

¹⁾ La longueur standard est 100cm (définition voir page 36). Autres longueurs ou cordons spéciaux, confectionnés sur mesure, sur demande.

Typ Type Type	Bestell Nr. Order No. No. de Cde	Farben* Colours* Couleurs*	Ltg.-Querschnitt Lead cross section Section du câble	Leitungsisolation Lead insulation Isolation du câble	Temperaturbereich Leitung Lead operating temperature Tenue en température, câble	Bemessungsstrom Rated current Intensité assignée
SLK625-AR/BGG	15.2530-100*	21 – 23	25mm ²	PVC	-10°C...+70°C	125A
SLK625-AR/BGG/SIL	15.2531-100*	21 – 23	25mm ²	Silicone	-80°C...+150°C	125A

* Bitte Farbcode angeben

* Please state colour code

* Indiquer le code couleurs s.v.p.

	* Farbcode * Colour code * Code couleurs	20 grün-gelb green-yellow vert-jaune	21 schwarz black noir	22 rot red rouge	23 blau blue bleu	24 gelb yellow jaune	25 grün green vert	26 violett violet violet	27 braun brown brun	28 grau grey gris	29 weiss white blanc
--	---	---	--------------------------------	---------------------------	----------------------------	-------------------------------	-----------------------------	-----------------------------------	------------------------------	----------------------------	-------------------------------

Sicherheits-Messleitungen SLK6...-AR/BWW...

Hochflexible Sicherheits-Messleitungen aus PVC oder Silicon, beidseitig mit axialen Ø 6mm Sicherheitswinkelsteckern mit federnden Buchsen (mit MC Kontaktlamellen). Zu kontaktierende Stecker mit entsprechender Arretiervorrichtung können in den Buchsen verriegelt werden. (Siehe Typenübersicht Seiten 8 – 9 mit welchen Steckern die Sicherheits-Messleitungen übersteckbar sind).

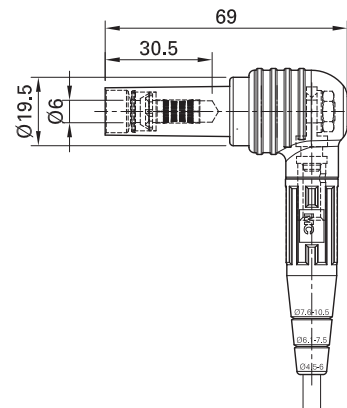
Safety test leads SLK6...-AR/BWW...

Highly flexible safety test leads (PVC or Silicone) with Ø 6mm right-angled safety spring-loaded sockets (with MC Multilam) on both ends. A locked connection can be made when used together with plugs which has an MC locking system. (See model review of connectors, pages 8 – 9 for matching plugs with safety test leads).

Cordons de mesure de sécurité SLK6...-AR/BWW...

Cordons de mesure de sécurité, extra-souples à isolation PVC ou silicone, équipés à chaque extrémité d'une douille Ø 6mm coudée avec un contact à lamelles MC (douille élastique). En combinaison avec une fiche rigide, on obtient une liaison électrique verrouillée, grâce au système de verrouillage MC. (Les contre-pièces se connectant à ces cordons sont présentées en pages 8 – 9).

SLK6...-AR/BWW...



Leitungslänge ¹⁾ Lead length ¹⁾ Longueur du câble ¹⁾	100cm
Temperaturbereich Buchsen Socket operating temperature Tenue en température, douilles	-10°C...+70°C
Bemessungsspannung Rated voltage Tension assignée	600V, CATIII

Isolation Buchsen Socket insulation Isolation, douilles	TPE
Metallteil/Oberfläche Metal part/plating Parties métalliques/Traitement	Ms, Cu / Ag Brass, Cu / Ag Laiton, Cu / Ag
Kontaktwiderstand Contact resistance Résistance de contact	160 µΩ

¹⁾ Die Standardleitungslänge beträgt 100cm, (Definition siehe Seite 36). Auf Anfrage sind auch andere Leitungslängen, sowie individuell konfektionierte Verbindungsleitungen lieferbar.

¹⁾ Standard lead length 100cm, (definition see page 36). On demand other lead lengths or special manufactured connecting leads are available.

¹⁾ La longueur standard est 100cm (définition voir page 36). Autres longueurs ou cordons spéciaux, confectionnés sur mesure, sur demande.

Typ Type Type	Bestell Nr. Order No. No. de Cde	Farben* Colours* Couleurs*	Ltg.-Querschnitt Lead cross section Section du câble	Leitungsisoliation Lead insulation Isolation du câble	Temperaturbereich Leitung Lead operating temperature Tenue en température, câble	Bemessungsstrom Rated current Intensité assignée
SLK606-AR/BWW	15.2508-100*	21 – 23	6mm ²	PVC	-10°C...+70°C	54A
SLK610-AR/BWW	15.2509-100*	21 – 23	10mm ²	PVC	-10°C...+70°C	75A
SLK616-AR/BWW	15.2510-100*	21 – 23	16mm ²	PVC	-10°C...+70°C	100A
SLK606-AR/BWW/SIL	15.2512-100*	21 – 23	6mm ²	Silicone	-80°C...+150°C	54A
SLK610-AR/BWW/SIL	15.2513-100*	21 – 23	10mm ²	Silicone	-80°C...+150°C	75A
SLK616-AR/BWW/SIL	15.2514-100*	21 – 23	16mm ²	Silicone	-80°C...+150°C	100A



* Bitte Farbcode angeben



* Please state colour code



* Indiquer le code couleurs s.v.p.

	* Farbcode * Colour code * Code couleurs	20 grün-gelb green-yellow vert-jaune	21 schwarz black noir	22 rot red rouge	23 blau blue bleu	24 gelb yellow jaune	25 grün green vert	26 violett violet violet	27 braun brown brun	28 grau grey gris	29 weiss white blanc
--	--	---	--------------------------------	---------------------------	----------------------------	-------------------------------	-----------------------------	-----------------------------------	------------------------------	----------------------------	-------------------------------

**Sicherheits-Messleitungen
SLK625-AR/BWW...**

Hochflexible Sicherheits-Messleitungen aus PVC oder Silicon, beidseitig mit axialen Ø 6mm Sicherheitswinkelsteckern mit federnden Buchsen (mit MC Kontaktlamellen). Zu kontaktierende Stecker mit entsprechender Arretiervorrichtung können in den Buchsen verriegelt werden. (Siehe Typenübersicht Seiten 8 – 9 mit welchen Steckern die Sicherheits-Messleitungen übersteckbar sind).

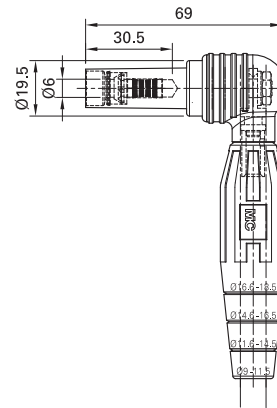
**Safety test leads
SLK625-AR/BWW...**

Highly flexible safety test leads (PVC or Silicone) with Ø 6mm right-angled safety spring-loaded sockets (with MC Multilam) on both ends. A locked connection can be made when used together with plugs which has an MC locking system. (See model review of connectors, pages 8 – 9 for matching plugs with safety test leads).

**Cordons de mesure de sécurité
SLK625-AR/BWW...**

Cordons de mesure de sécurité, extra-souples à isolation PVC ou silicone, équipés à chaque extrémité d'une douille Ø 6mm coudée avec un contact à lamelles MC (douille élastique). En combinaison avec une fiche rigide, on obtient une liaison électrique verrouillée, grâce au système de verrouillage MC. (Les contre-pièces se connectant à ces cordons sont présentées en pages 8 – 9).

SLK6...-AR/BWW...



Leitungslänge ¹⁾ Lead length ¹⁾ Longueur du câble ¹⁾	100cm
Temperaturbereich Buchsen Socket operating temperature Tenue en température, douilles	-10°C...+70°C
Bemessungsspannung Rated voltage Tension assignée	600V, CATIII

Isolation Buchsen Socket insulation Isolation, douilles	TPE
Metallteil/Oberfläche Metal part/plating Parties métalliques/Traitement	Ms, Cu / Ag Brass, Cu / Ag Laiton, Cu / Ag
Kontaktwiderstand Contact resistance Résistance de contact	160 µΩ

¹⁾ Die Standardleitungslänge beträgt 100cm, (Definition siehe Seite 36). Auf Anfrage sind auch andere Leitungslängen, sowie individuell konfektionierte Verbindungsleitungen lieferbar.

¹⁾ Standard lead length 100cm, (definition see page 36). On demand other lead lengths or special manufactured connecting leads are available.

¹⁾ La longueur standard est 100cm (définition voir page 36). Autres longueurs ou cordons spéciaux, confectionnés sur mesure, sur demande.

Typ Type Type	Bestell Nr. Order No. No. de Cde	Farben* Colours* Couleurs*	Ltg.-Querschnitt Lead cross section Section du câble	Leitungsisolation Lead insulation Isolation du câble	Temperaturbereich Leitung Lead operating temperature Tenue en température, câble	Bemessungsstrom Rated current Intensité assignée
SLK625-AR/BWW	15.2532-100*	21 – 23	25mm ²	PVC	-10°C...+70°C	125A
SLK625-AR/BWW/SIL	15.2533-100*	21 – 23	25mm ²	Silicone	-80°C...+150°C	125A

* Bitte Farbcode angeben

* Please state colour code

* Indiquer le code couleurs s.v.p.

	* Farbcode * Colour code * Code couleurs	20 grün-gelb green-yellow vert-jaune	21 schwarz black noir	22 rot red rouge	23 blau blue bleu	24 gelb yellow jaune	25 grün green vert	26 violett violet violet	27 braun brown brun	28 grau grey gris	29 weiss white blanc
--	---	---	--------------------------------	---------------------------	----------------------------	-------------------------------	-----------------------------	-----------------------------------	------------------------------	----------------------------	-------------------------------

**Sicherheits-Messleitungen
SLK6...-AR/BGW...**

Hochflexible Sicherheits-Messleitungen aus PVC oder Silicon, eine Seite axialer Ø 6mm Sicherheitsstecker, andere Seite Ø 6mm Sicherheits-Winkelstecker, beide mit federnden Buchsen (mit MC Kontakt-lamellen). Zu kontaktierende Stecker mit entsprechender Arretiervorrichtung können in den Buchsen verriegelt werden. (Siehe Typenübersicht Seiten 8 – 9 mit welchen Steckern die Sicherheitsverbindungsleitungen übersteckbar sind).

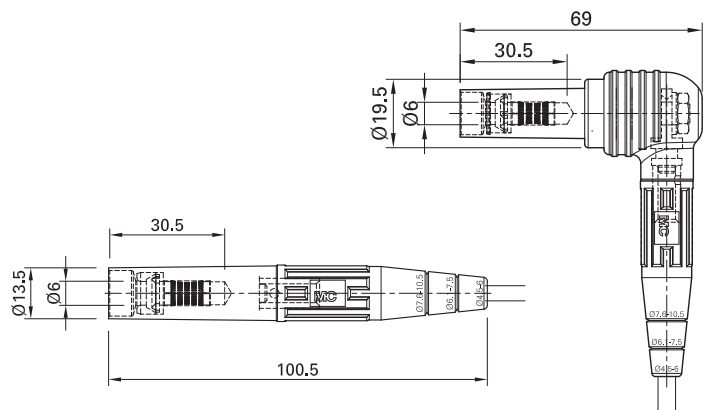
**Safety test leads
SLK6...-AR/BGW...**

Highly flexible safety test leads (PVC or Silicone) one end with Ø 6mm axial safety socket, the other end with right-angled safety socket both spring-loaded (with MC Multilam). A locked connection can be made when used together with plugs which has an MC locking system. (See model review of connectors, pages 8 – 9 for matching plugs with safety interconnection leads).

**Cordons de mesure de sécurité
SLK6...-AR/BGW...**

Cordons de mesure de sécurité, extra-souples à isolation PVC ou silicone, équipés à une extrémité d'une douille Ø 6mm coudée, de l'autre côté d'une douille Ø 6mm droite. Les deux douilles sont équipées d'un contact à lamelles MC (douilles élastiques). En combinaison avec une fiche rigide, on obtient une liaison électrique verrouillée, grâce au système de verrouillage MC (Les contre-pièces se connectant à ces cordons sont présentées en pages 8 – 9).

SLK6...-AR/BGW...



Leitungslänge ¹⁾ Lead length ¹⁾ Longueur du câble ¹⁾	100cm
Temperaturbereich Buchsen Socket operating temperature Tenue en température, douilles	-10°C...+70°C
Bemessungsspannung Rated voltage Tension assignée	600V, CATIII

Isolation Buchsen Socket insulation Isolation, douilles	TPE
Metallteil/Oberfläche Metal part/plating Parties métalliques/Traitement	Ms, Cu / Ag Brass, Cu / Ag Laiton, Cu / Ag
Kontaktwiderstand Contact resistance Résistance de contact	160 µΩ

¹⁾ Die Standardleitungslänge beträgt 100cm, (Definition siehe Seite 36). Auf Anfrage sind auch andere Leitungslängen, sowie individuell konfektionierte Verbindungsleitungen lieferbar.

¹⁾ Standard lead length 100cm, (definition see page 36). On demand other lead lengths or special manufactured connecting leads are available.

¹⁾ La longueur standard est 100cm (définition voir page 36). Autres longueurs ou cordons spéciaux, confectionnés sur mesure, sur demande.

Typ Type Type	Bestell Nr. Order No. No. de Cde	Farben* Colours* Couleurs*	Ltg.-Querschnitt Lead cross section Section du câble	Leitungsisoliation Lead insulation Isolation du câble	Temperaturbereich Leitung Lead operating temperature Tenue en température, câble	Bemessungsstrom Rated current Intensité assignée
SLK606-AR/BGW	15.2516-100*	21 – 23	6mm ²	PVC	-10°C...+70°C	54A
SLK610-AR/BGW	15.2517-100*	21 – 23	10mm ²	PVC	-10°C...+70°C	75A
SLK616-AR/BGW	15.2518-100*	21 – 23	16mm ²	PVC	-10°C...+70°C	100A
SLK606-AR/BGW/SIL	15.2520-100*	21 – 23	6mm ²	Silicone	-80°C...+150°C	54A
SLK610-AR/BGW/SIL	15.2521-100*	21 – 23	10mm ²	Silicone	-80°C...+150°C	75A
SLK616-AR/BGW/SIL	15.2522-100*	21 – 23	16mm ²	Silicone	-80°C...+150°C	100A



* Bitte Farbcode angeben



* Please state colour code



* Indiquer le code couleurs s.v.p.

* Farbcode * Colour code * Code couleurs	20 grün-gelb green-yellow vert-jaune	21 schwarz black noir	22 rot red rouge	23 blau blue bleu	24 gelb yellow jaune	25 grün green vert	26 violett violet violet	27 braun brown brun	28 grau grey gris	29 weiss white blanc
--	---	--------------------------------	---------------------------	----------------------------	-------------------------------	-----------------------------	-----------------------------------	------------------------------	----------------------------	-------------------------------

**Sicherheits-Messleitungen
SLK625-AR/BGW...**

Hochflexible Sicherheits-Messleitungen aus PVC oder Silicon, eine Seite axialer Ø 6mm Sicherheitsstecker, andere Seite Ø 6mm Sicherheits-Winkelstecker, beide mit federnden Buchsen (mit MC Kontakt-lamellen). Zu kontaktierende Stecker mit entsprechender Arretiervorrichtung können in den Buchsen verriegelt werden. (Siehe Typenübersicht Seiten 8 – 9 mit welchen Steckern die Sicherheitsverbindungsleitungen übersteckbar sind).

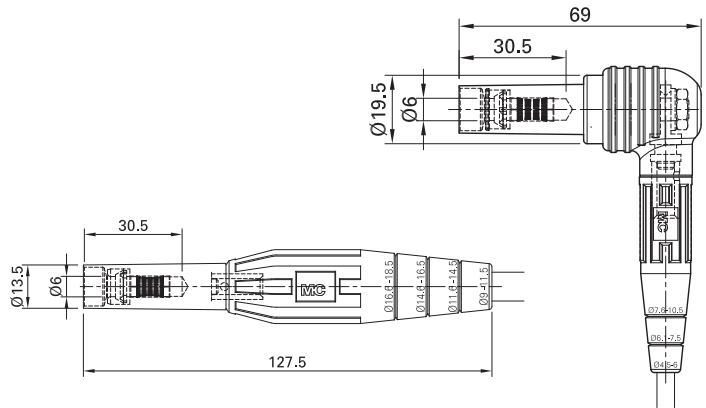
**Safety test leads
SLK625-AR/BGW...**

Highly flexible safety test leads (PVC or Silicone) one end with Ø 6mm axial safety socket, the other end with right-angled safety socket both spring-loaded (with MC Multilam). A locked connection can be made when used together with plugs which has an MC locking system. (See model review of connectors, pages 8 – 9 for matching plugs with safety interconnection leads).

**Cordons de mesure de sécurité
SLK625-AR/BGW...**

Cordons de mesure de sécurité, extra-souples à isolation PVC ou silicone, équipés à une extrémité d'une douille Ø 6mm coudée, de l'autre côté d'une douille Ø 6mm droite. Les deux douilles sont équipées d'un contact à lamelles MC (douilles élastiques). En combinaison avec une fiche rigide, on obtient une liaison électrique verrouillée, grâce au système de verrouillage MC (Les contre-pièces se connectant à ces cordons sont présentées en pages 8 – 9).

SLK6...-AR/BGW...



Leitungslänge ¹⁾ Lead length ¹⁾ Longueur du câble ¹⁾	100cm
Temperaturbereich Buchsen Socket operating temperature Tenue en température, douilles	-10°C...+70°C
Bemessungsspannung Rated voltage Tension assignée	600V, CATIII

Isolation Buchsen Socket insulation Isolation, douilles	TPE
Metallteil/Oberfläche Metal part/plating Parties métalliques/Traitement	Ms, Cu / Ag Brass, Cu / Ag Laiton, Cu / Ag
Kontaktwiderstand Contact resistance Résistance de contact	160 µΩ

¹⁾ Die Standardleitungslänge beträgt 100cm, (Definition siehe Seite 36). Auf Anfrage sind auch andere Leitungslängen, sowie individuell konfektionierte Verbindungsleitungen lieferbar.

¹⁾ Standard lead length 100cm, (definition see page 36). On demand other lead lengths or special manufactured connecting leads are available.

¹⁾ La longueur standard est 100cm (définition voir page 36). Autres longueurs ou cordons spéciaux, confectionnés sur mesure, sur demande.

Typ Type Type	Bestell Nr. Order No. No. de Cde	Farben* Colours* Couleurs*	Ltg.-Querschnitt Lead cross section Section du câble	Leitungsisolations Lead insulation Isolation du câble	Temperaturbereich Leitung Lead operating temperature Tenue en température, câble	Bemessungsstrom Rated current Intensité assignée
SLK625-AR/BGW	15.2534-100*	21 – 23	25mm ²	PVC	-10°C...+70°C	125A
SLK625-AR/BGW/SIL	15.2535-100*	21 – 23	25mm ²	Silicone	-80°C...+150°C	125A

* Bitte Farbcode angeben

* Please state colour code

* Indiquer le code couleurs s.v.p.

	* Farbcode * Colour code * Code couleurs	20 grün-gelb green-yellow vert-jaune	21 schwarz black noir	22 rot red rouge	23 blau blue bleu	24 gelb yellow jaune	25 grün green vert	26 violett violet violet	27 braun brown brun	28 grau grey gris	29 weiss white blanc
--	---	---	--------------------------------	---------------------------	----------------------------	-------------------------------	-----------------------------	-----------------------------------	------------------------------	----------------------------	-------------------------------

**Ø 6mm Sicherheits-
Flachmessabgriffe
SLK606-AR/FMA/...**

Flachmessabgriffe zur schnellen und sicheren Kontaktierung an Flachschielen mit max. 10mm Dicke, z.B. in Niederspannungsschaltanlagen. Konfektioniert mit hochflexibler Litzenleitung (Silicon- oder PVC-isoliert) und Ø 6mm Sicherheitssteckern in Buchsenausführung mit Arretierung. Siehe Typenübersicht Seiten 8 – 9 unter SLK6... mit welchen Steckverbindern eine Kontaktierung mit der Sicherheitsbuchse möglich ist.

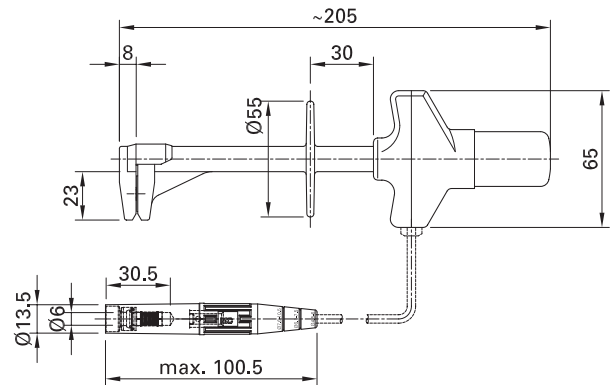
**Ø 6mm Safety Flat
Contact Clamps
SLK606-AR/FMA/...**

These flat contact clamps are for fast and safe contact on flat conductor bars (max. 10mm thick) eg. in low voltage switching stations. Highly flexible lead (silicone or PVC insulated) with Ø 6mm spring-loaded safety socket with snap-in lock. See model review pages 8 – 9 under SLK6... for matching plug connectors with the safety socket.

**Pince Ø 6mm de mesure de
sécurité à contact plat
SLK606-AR/FMA/...**

Ces pinces de mesure à contact plat permettent un raccordement rapide et sûr de jeux de barres (épaisseur max. 10mm), par exemple dans des installations basse tension. Montées sur un câble extra-souple (en silicone ou PVC) équipé d'un connecteur femelle Ø 6mm de sécurité avec verrouillage. (Les contre-pièces se connectant à ce connecteur femelle sont présentées en pages 8 – 9, voir sous SLK6...).

SLK606-AR/FMA/...



Leitungsquerschnitt Lead cross section Section du câble	6mm ²
Temperaturbereich FMA Operating temperature FMA Tenue en température, FMA	-15°C...+80°C
Bemessungsspannung Rated voltage Tension assignée	600V, CATIII

Isolation Flachmessabgriff Flat contact clamp insulation Isolation pince	PA /PC (schwarz/black/noire)
Metallteil/Oberfläche Metal part/plating Parties métalliques/Traitement	Ms / Ag Brass / Ag Laiton / Ag
Bemessungsstrom Rated current Intensité assignée	50A

Beilagezettel RZ300 beachten!

Consult supplementary label RZ300!

Consulter la notice technique RZ300!

Typ Type Type	Bestell Nr. Order No. No. de Cde	Farben* Colours* Couleurs*	Leitungslänge Lead length Longueur du câble	Leitungsisolation Lead insulation Isolation du câble	Temperaturbereich Leitung Lead operating temperature Tenue en température, câble
---------------------	--	----------------------------------	---	--	--

SLK606-AR/FMA/BG	15.2524-100*	21 – 23 ¹⁾	100cm	PVC	-10°C...+70°C
SLK606-AR/FMA/BG/SIL	15.2525-100*	21 – 23 ¹⁾	100cm	Silicone	-80°C...+150°C

	Einzelteile	Individual parts	Pièces détachées
FMA10	10.0900 Flachmessabgriff ohne Leitung	Flat contact clamp without lead	Pince de mesure de contact plat sans câble

¹⁾ Nur Leitung und Buchse

¹⁾ only lead and socket

¹⁾ uniquement câble et douille

* Bitte Farbcode angeben

* Please state colour code

* Indiquer le code couleurs s.v.p.

* Farbcode * Colour code * Code couleurs	20 grün-gelb green-yellow vert-jaune	21 schwarz black noir	22 rot red rouge	23 blau blue bleu	24 gelb yellow jaune	25 grün green vert	26 violett violet violet	27 braun brown brun	28 grau grey gris	29 weiss white blanc
--	---	--------------------------------	---------------------------	----------------------------	-------------------------------	-----------------------------	-----------------------------------	------------------------------	----------------------------	-------------------------------

**Ø 6mm Sicherheits-Einzelspannzangen
SLK606-AR/ESZ/...**

Diese Einzelspannzangen dienen der schnellen und sicheren Kontaktierung von Schraubenbolzen an Motorenklembrettern. Konfektioniert mit hochflexibler Litzenleitung (PVC oder silikonisoliert) und Ø 6mm Sicherheitsstecker in Buchsenausführung. Mit Hilfe des Kreuzschlüssels ESZ-WZ können Zangeneinsätze wahlweise für M4, M5, oder M6 Gewinde eingesetzt werden. Die Lieferung erfolgt ohne Einsätze. Siehe Typenübersicht Seiten 8 – 9 unter SLK6... mit welchen Steckerverbindern eine Kontaktierung mit der Sicherheitsbuchse möglich ist.

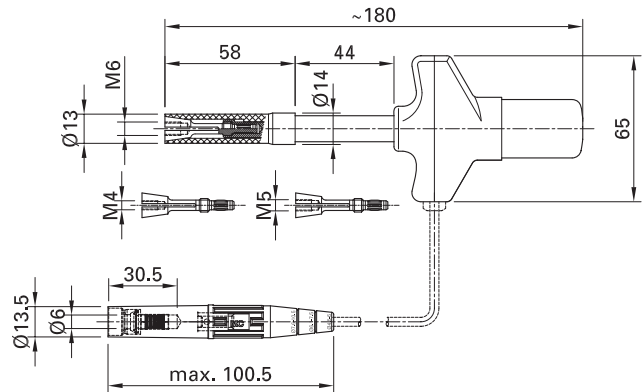
**Ø 6mm Safety Single-collet
Pliers
SLK606-AR/ESZ/...**

These single-collet pliers are for a fast and safe contact of threaded bolts on motor terminal boards. Highly flexible lead (PVC or silicone insulated) with Ø 6mm safety socket. With the help of the cross-slotted screw-driver ESZ-WZ, the collets can be changed for threads M4, M5 or M6 accordingly. Inserts have to be ordered separately. See model review pages 8 – 9 under SLK6... for matching plug connectors with the safety socket.

**Pince Ø 6mm de sécurité pour
bornier de moteur
SLK606-AR/ESZ/...**

Ces pinces pour bornier de moteur permettent un raccordement rapide et sûr des tiges filetées des plaques à bornes de moteurs. Montées sur un câble extra-souple à isolation PVC ou Silicone, équipé d'un connecteur femelle Ø 6mm de sécurité (douille élastique). Des embouts pour filetage M4, M5, ou M6 se montent sur la pince à l'aide de la clé spéciale ESZ-WZ. Embouts à commander séparément. (Les contre-pièces se connectent à ce connecteur femelle sont présentées en pages 8 – 9, voir sous SLK6...).

SLK606-AR/ESZ/...



Leitungsquerschnitt Lead cross section Section du câble	6mm ²
Temperaturbereich Operating temperature Tenue en température	-15°C...+80°C
Bemessungsspannung Rated voltage Tension assignée	600V, CATIII

Isolation Einzelspannzange Single collet pliers insulation Isolation pince	PA /PC (schwarz/black/noire)
Metallteil/Oberfläche Metal part/plating Parties métalliques/Traitement	Ms / Ag Brass / Ag Laiton / Ag
Bemessungsstrom Rated current Intensité assignée	je nach Zangeneinsatz, siehe Seite 45 according to insert, see page 45 en fonction de l'embout, voir page 45

Beilegezettel RZ302 beachten!

Consult supplementary label RZ302!

Consulter la notice technique RZ302!

Typ Type Type	Bestell Nr. Order No. No. de Cde	Farben* Colours* Couleurs*	Leitungslänge Lead length Longueur du câble	Leitungsisolation Lead insulation Isolation du câble	Temperaturbereich Leitung Lead operating temperature Tenue en température, câble
---------------------	--	----------------------------------	---	--	--

SLK606-AR/ESZ/BG	15.2526-100*	21 – 23 ¹⁾	100cm	PVC	-10°C...+70°C
SLK606-AR/ESZ/BG/SIL	15.2527-100*	21 – 23 ¹⁾	100cm	Silicone	-80°C...+150°C

¹⁾ Nur Leitung und Buchse

¹⁾ only lead and socket

¹⁾ uniquement câble et douille

* Bitte Farbcode angeben

* Please state colour code

* Indiquer le code couleurs s.v.p.

	* Farbcode * Colour code * Code couleurs	20 grün-gelb green-yellow vert-jaune	21 schwarz black noir	22 rot red rouge	23 blau blue bleu	24 gelb yellow jaune	25 grün green vert	26 violett violet violet	27 braun brown brun	28 grau grey gris	29 weiss white blanc
--	--	---	--------------------------------	---------------------------	----------------------------	-------------------------------	-----------------------------	-----------------------------------	------------------------------	----------------------------	-------------------------------

Einsätze zu
EinzelspannzangenInserts for
single collet pliersInserts pour pince pour
bornier de moteur

Typ Type Type	Bestell Nr. Order No. No. de Cde	Bezeichnung Description Désignation	für Gewinde for thread pour filetage	Bemessungsstrom Rated current Intensité assignée
Z4	10.0804	Zangeneinsatz Plier insert Embout	M4	20A
Z5	10.0805	Zangeneinsatz Plier insert Embout	M5	30A
Z6	10.0806	Zangeneinsatz Plier insert Embout	M6	40A
ESZ-SET	10.0808	ESZ-Set ESZ-Set Kit ESZ	M4, M5, M6	20A, 30A, 40A



Montageanleitung MA005



Assembly instructions MA005



Instructions de montage MA005

Werkzeug

Kreuzschlüssel ESZ-WZ zur Montage und Demontage der Zangeneinsätze Z4, Z5, Z6 der Sicherheits-Einzelspannzangen SLK606-AR/ESZ...

Tool

Cross-slotted screw driver ESZ-WZ to change the inserts Z4, Z5, Z6 on the single collet pliers SLK606-AR/ESZ...

Outil

Clé spéciale ESZ-WZ pour montage ou démontage des embouts Z4, Z5, Z6 de la pince pour bornier de moteur SLK606-AR/ESZ...

ESZ-WZ



Typ Type Type	Bestell Nr. Order No. No. de Cde	Bezeichnung Description Désignation
ESZ-WZ	10.0807	Kreuzschlüssel Cross-slotted screw driver Clé spéciale



Schraubadapter für Gewindebolzen GBA...

Zur schnellen und sicheren Kontaktierung von Gewindebolzen M8, M10, M12, M14 und M16 für Spannungs- und Stromabgriffe an Verschraubungen von Stromschienenverbindungen und Motorenklemmplatten. Der axiale Anschluss erfolgt mit einer Ø 6mm Buchse mit Arretierung oder mit einem Ø 4mm Sicherheitsstecker.

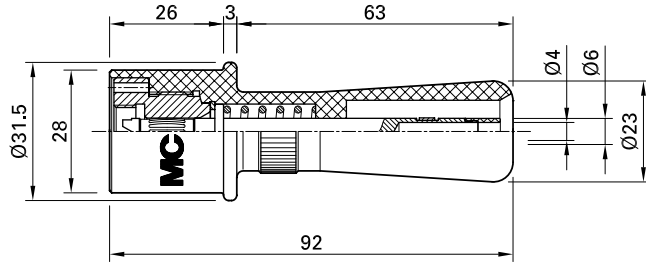
Screw-on adapter for threaded bolts GBA...

A rapid and safe voltage and current adapter for M8, M10, M12, M14 and M16 bolts on busbars and motor terminal boards. The axial connection is made by means of a Ø 6mm socket with locking device or a Ø 4mm safety plug.

Adaptateur à visser sur embouts filetés GBA...

Pour contacter rapidement et en toute sécurité des embouts filetés M8, M10, M12, M14 et M16 au niveau de jeux de barres ou plaques à bornes de moteurs. Le raccordement axial est assuré par une douille Ø 6mm avec verrouillage ou par une fiche de sécurité Ø 4mm.

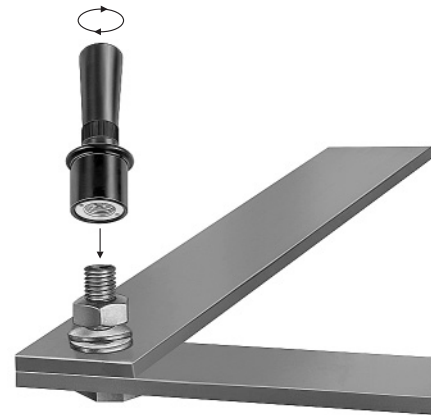
GBA...



⚠ Beilagezettel RZ301 beachten!

⚠ Consult supplementary label RZ301!

⚠ Consulter la notice technique RZ301!



Anschlussmöglichkeiten

Possible connections

Raccordements possibles

Ø 4mm
Ø 6mm
Ø 6mm
Ø 4mm
Ø 6mm
Ø 6mm

siehe Katalog Test & Measure/line
see catalogue Test & Measure/line
voir catalogue Test & Measure/line

s. Seiten 26 – 27, 37 – 38, 41 – 44
see pages 26 – 27, 37 – 38, 41 – 44
voir pages 26 – 27, 37 – 38, 41 – 44

siehe Seiten 32 – 33, 39 – 42, 48
see pages 32 – 33, 39 – 42, 48
voir pages 32 – 33, 39 – 42, 48

siehe Seite 24
see page 24
voir page 24



Typ Type Type	Bestell Nr. Order No. No. de Cde	Mit Einsatz für Gewinde With insert for thread Avec insert pour filetage	Anschluss Ø Connection Ø Connexion Ø	Isolation Insulation Isolation	Temperaturbereich Operating temperature Températures	Bemessungsstrom Rated current Intensité assignée	Bemessungsspannung Rated voltage Tension assignée
GBA8	10.1000	M8	4/6mm	POM	-40°C...+100°C	max.90A	600V,CATIII
GBA10	10.1001	M10	4/6mm	POM	-40°C...+100°C	max.90A	600V,CATIII
GBA12	10.1002	M12	4/6mm	POM	-40°C...+100°C	max.90A	600V,CATIII
GBA14	10.1003	M14	4/6mm	POM	-40°C...+100°C	max.90A	600V,CATIII
GBA16	10.1004	M16	4/6mm	POM	-40°C...+100°C	max.90A	600V,CATIII

* Farbcode * Colour code * Code couleurs	20 grün-gelb green-yellow vert-jaune	21 schwarz black noir	22 rot red rouge	23 blau blue bleu	24 gelb yellow jaune	25 grün green vert	26 violett violet violet	27 braun brown brun	28 grau grey gris	29 weiss white blanc
--	---	--------------------------------	---------------------------	----------------------------	-------------------------------	-----------------------------	-----------------------------------	------------------------------	----------------------------	-------------------------------

Einzelteile

Parts list

Pièces constituantes

	Typ Type Type	Bestell Nr. Order No. No. de Cde	Bezeichnung Designation Désignation
	G-GBA8-16	10.1010	Schraubadapter ohne Einsatz Screw-on adapter without insert Adaptateur à visser sans insert
	E-GBA8	10.1015	Einsatz für Gewinde M8 Insert for thread M8 Insert pour filetage M8
	E-GBA10	10.1016	Einsatz für Gewinde M10 Insert for thread M10 Insert pour filetage M10
	E-GBA12	10.1017	Einsatz für Gewinde M12 Insert for thread M12 Insert pour filetage M12
	E-GBA14	10.1018	Einsatz für Gewinde M14 Insert for thread M14 Insert pour filetage M14
	E-GBA16	10.1019	Einsatz für Gewinde M16 Insert for thread M16 Insert pour filetage M16
	SS-GBA8-16	10.1030	Werkzeug Tool Outil



Weitere Adapter für Spannungs- und Stromabgriffe, sowie Messzubehör, siehe Katalog: *Utilitiesline*

Other voltage and current adapters and test accessories, see catalogue: *Utilitiesline*

Autres outils de mesure de tension et de test en courant et accessoires de mesure, voir catalogue: *Utilitiesline*

**Klemmadapter für 6-kant
Schraubköpfe M12
GKA/M12/6**

**mit Sicherheits-Sicherungsleitung
S-SL/PF10x38**

Zur schnellen und sicheren Kontaktierung von Schraubköpfen (6-kant M12) für Spannungs- und Strommessungen. (Sonderausführungen für M8 und M10 Schraubköpfe sind auf Anfrage erhältlich). Mit Hilfe des Werkzeugs SS-GKA wird ein im Schraubkopfabgriff integriertes Spannfutter auf den Schraubkopf geklemmt. Der axiale Anschluss erfolgt mit einer Ø 6mm Kupplungsbuchse mit Arretierung. Zum Schutz von Personen und elektrischen Geräten empfehlen wir die Sicherheits-Sicherungsleitung S-SL/PF10x38, mit integrierter Sicherung, einzusetzen. (Lieferung ohne Hochleistungssicherungs-Einsätze, siehe Seite 49). Das Werkzeug SS-GKA dient auch dazu den Sicherungs-Einsatz auszuwechseln.

**Clamping contact adapter for
M12 hex. screw heads
GKA/M12/6**

**together with S-SL/PF10x38
safety fuse cable**

For rapid and safe contact of screw heads (hexagonal M12) for voltage and current measurements. (Special designs for M8 and M10 screw heads on request). Using the SS-GKA tool, the hexagonal clamping jaws in the screw head adapter clamp firmly onto the screw head being contacted. The axial connection is made by means of a Ø 6mm coupling socket with locking device. To protect personnel and electrical devices, Multi-Contact recommend the safety fuse cable S-SL/PF10x38, with integrated fuse. (Delivered without HCR fuses, see page 49). Additionally the SS-GKA tool can also be used to change the fuse.

**Adaptateur à serrer sur vis
M12 à tête hexagonale
GKA/M12/6**

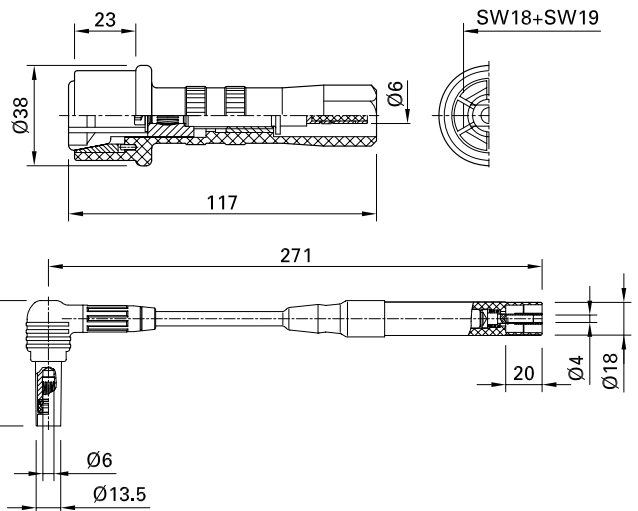
**avec cordons de sécurité à fusible
intégré S-SL/PF10x38**

Pour contacter rapidement et en toute sécurité des têtes de vis (hexagonales M12) pour des mesures de tension et des tests en courant (Exécutions spéciales pour têtes de vis M8 et M10 sur demande). L'outil SS-GKA permet de fixer (par serrage d'un mandrin) l'adaptateur sur la tête de vis à connecter. Le raccordement axial est assuré par une douille de connexion Ø 6mm avec verrouillage. Pour la protection des personnes et des appareils électriques, Multi-Contact vous recommande le cordon de sécurité à fusible intégré S-SL/PF10x38 (livré sans fusible HPC, voir page 49). L'outil SS-GKA permet également de remplacer le fusible.

GKA/M12/6



S-SL/PF10x38



S-SL/PF10x38
Sicherheitsverbindungsleitung Ø 4mm
Safety test lead Ø 4mm
Cordon de sécurité Ø 4mm

Sicherheits-Sicherungsleitung
Safety fuse cable
Cordon de sécurité à fusible intégré

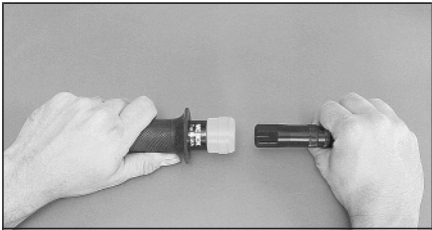
GKA/M12/6
Klemmadapter für 6-kant Schraubköpfe
Clamp adapter for hex. screw heads
Adaptateur pour tête de vis hexagonale

6-kant Schraubkopf
Hexagonal screw head
Tête de vis hexagonale

Werkzeug
Tool
Outil

GKA/M12/6 **SS-GKA**

Anwendungsbeispiel/Application example/Exemple d'application



Einfache Montage:

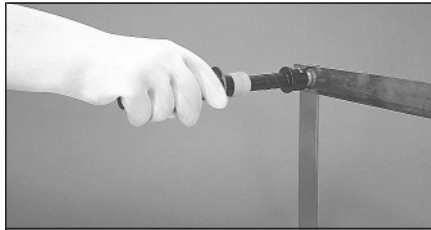
1. Werkzeug SS-GKA auf den Klemmadapter stecken.

Simple mounting:

1. Attach tool SS-GKA to clamping contact adapter.

Montage simple:

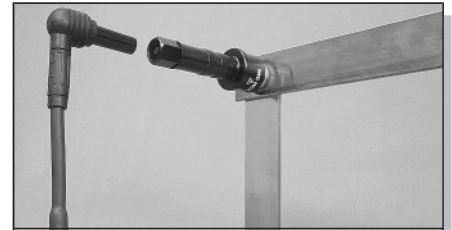
1. Enficher l'outil SS-GKA sur l'adaptateur.



2. Auf den 6-kant Schraubenkopf aufsetzen und durch Drehen festklemmen.

2. Place onto hex screw head and clamp by turning.

2. Fixer l'adaptateur en tournant l'outil.



3. Die Sicherheits-Sicherungsleitung S-SL/PF10x38 kann angeschlossen werden.

3. The safety fuse cable S-SL/PF10x38 can be connected.

3. Le cordon de sécurité S-SL/PF10x38 peut être connecté.

Mit der Rückseite des Werkzeugs SS-GKA wird die Sicherung der Sicherheits-Sicherungsleitung S-SL/PF10x38 ein- bzw. ausgebaut. ¹⁾

With the rear end of the SS-GKA tool the fuse of the safety fuse cable S-SL/PF10x38 can be screwed on or off. ¹⁾

L'autre côté de l'outil SS-GKA sert à monter ou démonter la fusible du cordon à fusible S-SL/PF10x38. ¹⁾

Typ Type Type	Bestell Nr. Order No. No. de Cde	Farben* Colours* Couleurs*	Dokumentation beachten Consult supplementary label Voir instructions supplémentaires	Anschluss Connection Raccordement	Isolation Insulation Isolation	Temperaturbereich Operating temperature Températures	Bemessungsstrom Rated current Intensité assignée	Bemessungsspannung Rated voltage Tension assignée	Trennvermögen Breaking capacity Pouvoir de coupure	Sicherungsabmessung Fuse dimensions Dimensions des fusibles
GKA/M12/6	20.2111-21	21	RZ037	Ø 6mm	POM	-40°C...+100°C	90A	1000V, CATIII		
S-SL/PF10x38 ^{1) 2)}	20.2130-*	21 – 29	RZ003	Ø 4/6mm	PA/PC	-25°C...+80°C	max. 20A	600VAC, CATIII	max. 100kA	10x38mm
SS-GKA	20.2140	Schlüssel für Klemmadapter GKA/M12/6 und Sicherungswechsel Tool for clamping contact adapter GKA/M12/6 and to change the fuse Outil de serrage de l'adaptateur pour vis à tête hex. GKA/M12/6 et de rempl. du fusible								

¹⁾ Die Hochleistungssicherung muss separat bestellt werden, siehe unten!

¹⁾ The HCR fuse should be ordered separately, see below!

¹⁾ Fusibles HPC, à commander séparément, voir ci dessous!

²⁾ Montageanleitung (Sicherungswechsel) MA114

²⁾ Assembly instructions (fuse replacement) MA114

²⁾ Instructions de montage (changement de fusible) MA114

* Bitte Farbcode angeben

* Please state colour code

* Indiquer le code couleurs s.v.p.

Hochleistungssicherungen für die Sicherheits-Sicherungsleitung S-SL/PF10x38

HRC fuses for the safety fuse cable S-SL/PF10x38

Fusibles HPC pour le cordon à fusible intégré S-SL/PF10x38

Typ Type Type	Bestell Nr. Order No. No. de Cde	Sicherungswert Fuse rating Calibre du fusible	Abmessung Fuse dimensions Dimensions du fusible	Trennvermögen Breaking capacity Pouvoir de coupure
G1A-SV	51.0011	1A	10mm x 38mm	100kA/500VAC
G2A-SV	51.0012	2A	10mm x 38mm	100kA/500VAC
G4A-SV	51.0013	4A	10mm x 38mm	100kA/500VAC
G6A-SV	51.0014	6A	10mm x 38mm	100kA/500VAC
G8A-SV	51.0015	8A	10mm x 38mm	100kA/500VAC
G10A-SV	51.0016	10A	10mm x 38mm	100kA/500VAC
G12A-SV	51.0017	12A	10mm x 38mm	100kA/500VAC
G16A-SV	51.0018	16A	10mm x 38mm	100kA/500VAC
G20A-SV	51.0019	20A	10mm x 38mm	100kA/500VAC

	* Farbcode * Colour code * Code couleurs	20 grün-gelb green-yellow vert-jaune	21 schwarz black noir	22 rot red rouge	23 blau blue bleu	24 gelb yellow jaune	25 grün green vert	26 violett violet violet	27 braun brown brun	28 grau grey gris	29 weiss white blanc
--	---	---	--------------------------------	---------------------------	----------------------------	-------------------------------	-----------------------------	-----------------------------------	------------------------------	----------------------------	-------------------------------

Klemmadapter für 6-kant Schraubenköpfe M12 GKA/M12/6/4-S

Zur schnellen und sicheren Kontaktierung von Schraubenköpfen (6-kant M12) für Spannungs- und Strommessungen. (Sonderausführungen für M8 und M10 Schraubenköpfe sind auf Anfrage erhältlich). Mit Hilfe des Werkzeugs SS-GKA wird ein im Schraubenkopfabgriff integriertes Spann Futter fest auf den zu kontaktierenden Schraubenkopf geklemmt. Der axiale Anschluss erfolgt mit einer \varnothing 6mm Kupplungsbuchse mit Arretierung oder mit einem \varnothing 4mm Sicherheitsstecker.

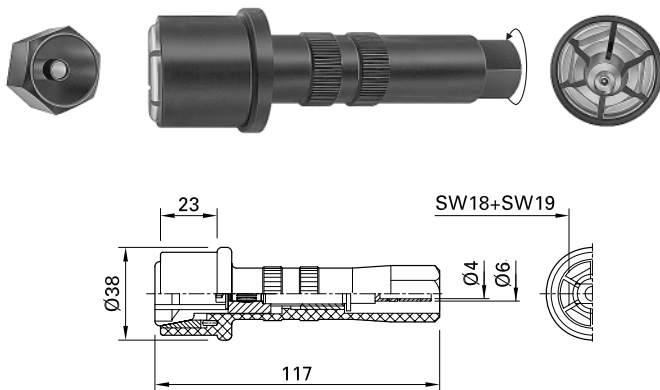
Clamping contact adapter for M12 hex. screw heads GKA/M12/6/4-S

For rapid and safe contact of screw heads (hexagonal M12) for voltage and current measurements. (Special designs for M8 and M10 screw heads on request). Using the SS-GKA tool, the hexagonal clamping jaws in the screw head adapter clamp firmly onto the screw head being contacted. The axial connection is made by means of a \varnothing 6mm coupling socket with locking device or a \varnothing 4mm safety plug.

Adaptateur à serrer sur vis M12 à tête hexagonale GKA/M12/6/4-S


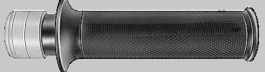
Pour contacter rapidement et en toute sécurité des têtes de vis (hexagonales M12) pour des mesures de tension et des tests en courant. (Exécutions spéciales pour têtes de vis M8 et M10 sur demande). L'outil SS-GKA permet de fixer (par serrage d'un mandrin) l'adaptateur sur la tête de vis à connecter. Le raccordement axial est assuré par une douille de connexion \varnothing 6mm avec verrouillage ou par une fiche de sécurité \varnothing 4mm.

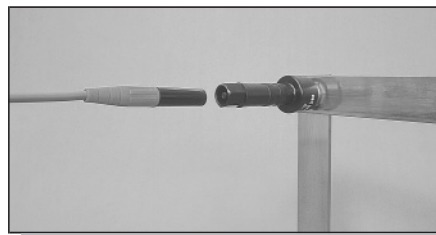
GKA/M12/6/4-S



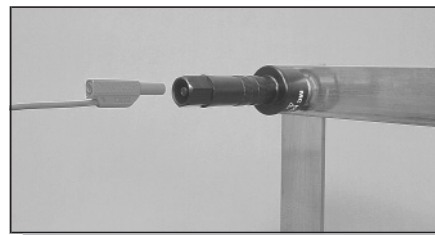
Anwendungsbeispiel/Application example/Exemple d'application



Typ Type Type	Bestell.Nr. Order No. No. de Cde	Anschluss Connection Raccordement	Isolation Insulation Isolation	Temperaturbereich Operating temperature Températures	Bemessungsstrom Rated current Intensité assignée	Bemessungsspannung Rated voltage Tension assignée	 (RZ037) Dokumentation beachten! Consult supplementary label! Voir instructions supplémentaires!
GKA/M12/6/4-S	20.2101-21	Ø 4/6mm	POM	-40°C...+100°C	90A	1000V, CATIII	
SS-GKA	20.2140	Schlüssel zur Montage und Demontage des Klemmadapters GKA/M12/6/4-S Tool to screw-on and screw-off the clamping contact adapter GKA/M12/6/4-S Outil de serrage de l'adaptateur pour vis à tête hexagonale GKA/M12/6/4-S					



Anschluss für Ø 6mm Buchse mit Arretierung ¹⁾
Connection with Ø 6mm socket with snap-in lock ¹⁾
Connexion avec douille Ø 6mm avec verrouillage ¹⁾



... und für Ø 4mm Sicherheitsstecker ²⁾
... and for Ø 4mm safety plug ²⁾
... et avec fiche de sécurité Ø 4mm ²⁾

¹⁾ siehe Seiten 36, 38, 39, 40


²⁾ siehe Katalog Test & Measureline

¹⁾ see pages 36, 38, 39, 40

²⁾ see catalogue Test & Measureline

¹⁾ voir pages 36, 38, 39, 40

²⁾ voir catalogue Test & Measureline

	* Farbcode * Colour code * Code couleurs	20 grün-gelb green-yellow vert-jaune	21 schwarz black noir	22 rot red rouge	23 blau blue bleu	24 gelb yellow jaune	25 grün green vert	26 violett violet violet	27 braun brown brun	28 grau grey gris	29 weiss white blanc
---	---	---	--------------------------------	---------------------------	----------------------------	-------------------------------	-----------------------------	-----------------------------------	------------------------------	----------------------------	-------------------------------

Technische Daten



Technical data



Caractéristiques techniques



Allgemeine Daten General data Données générales				Mechanische Daten Mechanical data Caractéristiques mécaniques							
Seite Page Page	Typ Type Type	Bestell Nr. Order No. No. de Cde	Farben ¹⁾ Couleurs ¹⁾ Couleurs ¹⁾	Anschluss Connection Raccordement	Leiterschnitt Cu Conductor cross-section Section du conducteur	Nenn-Ø Stift / Buchse Nom.-Ø pin / socket Ø-nom. Broche / douille	Auszugskraft Withdrawal force Force d'extraction	Steckkraft Insertion force Force d'embrochage	Max. Anzugsdrehmom. Max. tightening torque Couple maxi	Gewicht Weight Poids	Lamellentyp Multilam type Type de lamelle
					mm ²	Ø mm	N	N	Nm	kg	
10	ID/B6AR-N-S	14.0010-*	20 – 29	Sa	–	6	25	30	3	0,044	LAIII
12	ID/B6AR-N/10-S	14.0013-*	20 – 29	P	10	6	25	30	3	0,035	LAIII
12	ID/B6AR-N/16-S	14.0014-*	20 – 29	P	16	6	25	30	3	0,034	LAIII
12	ID/B6AR-N/25-S	14.0017-*	20 – 29	P	25	6	25	30	3	0,036	LAIII
14	ID/S6AR-N-S	14.0004-*	20 – 29	Sa	25	6	–	–	–	0,035	–
14	ID/S6AR-N-B4S	14.0034-*	20 – 29	Sa	25	6 (4)	–	–	–	0,035	–
16	ID/S6NB	14.0006-*	20 – 29	Sa	25	6	–	–	–	0,032	–
17	ID/B6S	14.0000-*	20 – 29	Sa	–	6	–	–	–	0,045	–
18	AB6AR-S/9,4	14.0023-*	20 – 29	Sa	10	6	25	30	3	0,047	LAIII
18	AB6AR-S/12,4	14.0029-*	20 – 29	Sa	10	6	25	30	3	0,047	LAIII
20	AS6AR-S/9,4	14.0030-*	20 – 29	Sa	10	6 (4)	25	30	3	0,034	–
20	AS6AR-S/12,4	14.0033-*	20 – 29	Sa	10	6 (4)	25	30	3	0,034	–
22	IB6AR-N-S	14.2016-*	21 – 29	Sa	–	6	25	30	–	0,027	LAIII
23	BD6AR-N-S	14.1006		St	–	6	25	30	–	0,032	LAIII
23	VS6-50	14.1002		St	–	6	–	–	–	0,036	–
24	AZB6AR-N-S/6-4	14.1013		St	–	6/4	25	30	–	0,039	LAIII
25	AZS6AR-N/6-4	14.1012		St	–	6 (4)	25	30	–	0,054	LAIII
25	RS6AR/4S	14.1000	22	St	–	6/4	–	–	–	0,010	–
26	KBT6AR-N/10-S	15.0017-*	21 – 29	P	10	6	25	30	–	0,031	LAIII
26	KBT6AR-N/16-S	15.0020-*	21 – 29	P	16	6	25	30	–	0,031	LAIII
27	KBT6AR-N/25-S-L	15.0140-21		P	25	6	25	30	–	–	LAIII
28	KST6AR-N/10	15.0001-*	21 – 29	P	10	6	–	–	–	0,015	–
28	KST6AR-N/16	15.0002-*	21 – 29	P	16	6	–	–	–	0,016	–
29	KST6AR-N/25-L	15.0142-21		P	25	6	–	–	–	–	–
31	KST6N/10	15.0007-*	21 – 29	P	10	6	–	–	–	0,014	–
31	KST6/10F	15.0018-*	21 – 29	P	10	6	15	–	–	0,014	LAIII
31	KST6N/16	15.0008-*	21 – 29	P	16	6	–	–	–	0,015	–
31	KST6/16F	15.0019-*	21 – 29	P	16	6	15	–	–	0,015	LAIII
32	KBT6AR-W-N/10-S	15.0078-*	21 – 29	P	10	6	–	–	–	0,055	–
32	KBT6AR-W-N/16-S	15.0084-*	21 – 29	P	16	6	–	–	–	0,056	–
33	KBT6AR-W-N/25-S-L	15.0141-21		P	25	6	25	30	–	–	LAIII
34	KST6AR-W-N/10	15.0064-*	21 – 29	P	10	6	–	–	–	0,043	–
34	KST6AR-W-N/16	15.0074-*	21 – 29	P	16	6	–	–	–	0,044	–
35	KST6AR-W-N/25-L	15.0143-21		P	25	6	–	–	–	–	–

* = Farbcode

¹⁾ Farbcode siehe Seite 6

Sa = Schraubanschluss

P = Crimpanschluss

St = Steckanschluss

* = Colour code

¹⁾ Colour code see page 6

Sa = Screw terminal

P = Crimp connection

St = Plug-in connection

* = Code couleurs

¹⁾ Code couleurs voir page 6

Sa = Raccordement à visser

P = Fût à sertir

St = Raccordement à enficher

Allgemeine Daten General data Données générales				Elektrische Daten Electrical data Caractéristiques électriques					
Seite Page Page	Typ Type Type	Bestell Nr. Order No. No. de Cde	Farben ¹⁾ Couleurs ¹⁾ Couleurs ¹⁾	Bemessungsstrom Rated current Intensité assignée	Bemessungsspannung ²⁾ Rated voltage ²⁾ Tension assignée ²⁾	Kontaktwiderstand Contact resistance Résistance de contact	Kurzschlussstrom 1s Short-circuit current 1s Intensité de court-circuit 1s	Kurzschlussstrom 3s Short-circuit current 3s Intensité de court-circuit 3s	Stossstrom Surge current Intensité crête
				A	V	μΩ	kA	kA	kA
10	ID/B6AR-N-S	14.0010-*	20 – 29	100	600	160	1,2	0,7	8,0
12	ID/B6AR-N/10-S	14.0013-*	20 – 29	80	600	160	1,2	0,7	8,0
12	ID/B6AR-N/16-S	14.0014-*	20 – 29	100	600	160	2,0	1,2	8,0
12	ID/B6AR-N/25-S	14.0017-*	20 – 29	125	600	160	2,5	1,5	8,0
14	ID/S6AR-N-S	14.0004-*	20 – 29	125	600	–	1,2	0,7	8,0
14	ID/S6AR-N-B4S	14.0034-*	20 – 29	80	600	–	1,2	0,7	8,0
16	ID/S6NB	14.0006-*	20 – 29	125	600	–	1,2	0,7	8,0
17	ID/B6S	14.0000-*	20 – 29	80	600 ³⁾	160	1,2	0,7	8,0
18	AB6AR-S/9,4	14.0023-*	20 – 29	80	600	160	1,2	0,7	8,0
18	AB6AR-S/12,4	14.0029-*	20 – 29	80	600	160	1,2	0,7	8,0
20	AS6AR-S/9,4	14.0030-*	20 – 29	80	600	–	1,2	0,7	8,0
20	AS6AR-S/12,4	14.0033-*	20 – 29	80	600	–	1,2	0,7	8,0
22	IB6AR-N-S	14.2016-*	20 – 29	80	600 ³⁾	160	1,2	0,7	8,0
23	BD6AR-N-S	14.1006		80	600	160	–	–	–
23	VS6-50	14.1002		80	500 ³⁾	–	–	–	–
24	AZB6AR-N-S/6-4	14.1013		80	600 ³⁾	160	1,2	0,7	8,0
25	AZS6AR-N/6-4	14.1012		80	600 ³⁾	160	1,2	0,7	8,0
25	RS6AR/4S	14.1000	22	32	600 ³⁾	–	–	–	–
26	KBT6AR-N/10-S	15.0017-*	21 – 29	80	600	160	1,2	0,7	8,0
26	KBT6AR-N/16-S	15.0020-*	21 – 29	100	600	160	2,0	1,2	8,0
27	KBT6AR-N/25-S-L	15.0140-21		125	600	160	2,5	1,5	8,0
28	KST6AR-N/10	15.0001-*	21 – 29	80	600 ³⁾	–	1,2	0,7	8,0
28	KST6AR-N/16	15.0002-*	21 – 29	100	600 ³⁾	–	2,0	1,2	8,0
29	KST6AR-N/25-L	15.0142-21		125	600 ³⁾	–	2,5	1,5	8,0
31	KST6N/10	15.0007-*	21 – 29	80	600 ³⁾	–	1,2	0,7	8,0
31	KST6/10F	15.0018-*	21 – 29	80	600 ³⁾	160	1,2	0,8	8,0
31	KST6N/16	15.0008-*	21 – 29	100	600 ³⁾	–	2,0	1,2	8,0
31	KST6/16F	15.0019-*	21 – 29	100	600 ³⁾	160	2,0	1,2	8,0
32	KBT6AR-W-N/10-S	15.0078-*	21 – 29	80	600	160	1,2	0,7	8,0
32	KBT6AR-W-N/16-S	15.0084-*	21 – 29	100	600	160	2,0	1,2	8,0
33	KBT6AR-W-N/25-S-L	15.0141-21		125	600	160	2,5	1,5	8,0
34	KST6AR-W-N/10	15.0064-*	21 – 29	80	600 ³⁾	–	1,2	0,7	8,0
34	KST6AR-W-N/16	15.0074-*	21 – 29	100	600 ³⁾	–	2,0	1,2	8,0
35	KST6AR-W-N/25-L	15.0143-21		125	600 ³⁾	–	2,5	1,5	8,0

* = Farbcode

¹⁾ Farbcode siehe Seite 6²⁾ Nur in gestecktem Zustand³⁾ Während der Installation und/oder dem Stecken und Trennen muss der Anschluss spannungsfrei sein! Der Schutz gegen elektrischen Schlag muss durch das Endprodukt gegeben sein.

* = Colour code

¹⁾ Colour code see page 6²⁾ In the mated condition only!³⁾ During installation, connecting or disconnecting, the terminal must not be connected to the supply! Protection against electric shock has to be provided in the finished product.

* = Code couleurs

¹⁾ Code couleurs voir page 6²⁾ Seulement à l'état connecté!³⁾ Pendant l'installation et les phases d'embrochage ou débrochage, l'élément à raccorder ne doit pas être sous tension. La protection contre les chocs électriques doit être assurée par le produit fini, à l'état monté.

Technische Daten



Technical data



Caractéristiques techniques



Allgemeine Daten General data Données générales				Mechanische Daten Mechanical data Caractéristiques mécaniques							
Seite Page Page	Typ Type Type	Bestell Nr. Order No. No. de Cde	Farben ¹⁾ Colours ¹⁾ Couleurs ¹⁾	Anschluss Connection Raccordement	Leiterschnitt Cu Conductor cross-section Section du conducteur	Nenn-Ø Stift / Buchse Nom.-Ø pin / socket Ø-nom. Broche / douille	Auszugskraft Withdrawal force Force d'extraction	Steckkraft Insertion force Force d'embrochage	Max. Anzugsdrehmom. Max. tightening torque Couple maxi	Gewicht Weight Poids	Lamellentyp Multilam Type Type de lamelle
					mm ²	Ø mm	N	N	Nm	kg	
37	SLK606-AR/BGG	15.2500-100*	21 – 23	P	6	6	25	30	–	–	LAIII
37	SLK610-AR/BGG	15.2501-100*	21 – 23	P	10	6	25	30	–	–	LAIII
37	SLK616-AR/BGG	15.2502-100*	21 – 23	P	16	6	25	30	–	–	LAIII
37	SLK606-AR/BGG/SIL	15.2504-100*	21 – 23	P	6	6	25	30	–	–	LAIII
37	SLK610-AR/BGG/SIL	15.2505-100*	21 – 23	P	10	6	25	30	–	–	LAIII
37	SLK616-AR/BGG/SIL	15.2506-100*	21 – 23	P	16	6	25	30	–	–	LAIII
38	SLK625-AR/BGG	15.2530-100*	21 – 23	P	25	6	25	30	–	–	LAIII
38	SLK625-AR/BGG/SIL	15.2531-100*	21 – 23	P	25	6	25	30	–	–	LAIII
39	SLK606-AR/BWW	15.2508-100*	21 – 23	P	6	6	25	30	–	–	LAIII
39	SLK610-AR/BWW	15.2509-100*	21 – 23	P	10	6	25	30	–	–	LAIII
39	SLK616-AR/BWW	15.2510-100*	21 – 23	P	16	6	25	30	–	–	LAIII
39	SLK606-AR/BWW/SIL	15.2512-100*	21 – 23	P	6	6	25	30	–	–	LAIII
39	SLK610-AR/BWW/SIL	15.2513-100*	21 – 23	P	10	6	25	30	–	–	LAIII
39	SLK616-AR/BWW/SIL	15.2514-100*	21 – 23	P	16	6	25	30	–	–	LAIII
40	SLK625-AR/BWW	15.2532-100*	21 – 23	P	25	6	25	30	–	–	LAIII
40	SLK625-AR/BWW/SIL	15.2533-100*	21 – 23	P	25	6	25	30	–	–	LAIII
41	SLK606-AR/BGW	15.2516-100*	21 – 23	P	6	6	25	30	–	–	LAIII
41	SLK610-AR/BGW	15.2517-100*	21 – 23	P	10	6	25	30	–	–	LAIII
41	SLK616-AR/BGW	15.2518-100*	21 – 23	P	16	6	25	30	–	–	LAIII
41	SLK606-AR/BGW/SIL	15.2520-100*	21 – 23	P	6	6	25	30	–	–	LAIII
41	SLK610-AR/BGW/SIL	15.2521-100*	21 – 23	P	10	6	25	30	–	–	LAIII
41	SLK616-AR/BGW/SIL	15.2522-100*	21 – 23	P	16	6	25	30	–	–	LAIII
42	SLK625-AR/BGW	15.2534-100*	21 – 23	P	25	6	25	30	–	–	LAIII
42	SLK625-AR/BGW/SIL	15.2535-100*	21 – 23	P	25	6	25	30	–	–	LAIII
43	SLK606-AR/FMA/BG	15.2524-100*	21 – 23	P/Sa	6	6/-	25	30	–	–	LAIII
43	SLK606-AR/FMA/BG/SIL	15.2525-100*	21 – 23	P/Sa	6	6/-	25	30	–	–	LAIII
44	SLK606-AR/ESZ/BG	15.2526-100*	21 – 23	P/Sa	6	6/-	25	30	–	–	LAIII
44	SLK606-AR/ESZ/BG/SIL	15.2527-100*	21 – 23	P/Sa	6	6/-	25	30	–	–	LAIII
46	GBA8	10.1000		St	–	–					
46	GBA10	10.1001		St	–	–					
46	GBA12	10.1002		St	–	–					
46	GBA14	10.1003		St	–	–					
46	GBA16	10.1004		St	–	–					
48	GKA/M12/6	20.2111		St	–	–					
48	S-SL/PF10x38	20.2130-*	21 – 29	St	–	–					
50	GKA/M12/6/4-S	20.2101		St	–	–					

* = Farbcode

¹⁾ Farbcode siehe Seite 6

Sa = Schraubanschluss

P = Crimpanschluss

St = Steckanschluss

* = Colour code

¹⁾ Colour code see page 6

Sa = Screw terminal

P = Crimp connection

St = Plug-in connection

* = Code couleurs

¹⁾ Code couleurs voir page 6

Sa = Raccordement à visser

P = Fût à sertir

St = Raccordement à enficher

Allgemeine Daten General data Données générales				Elektrische Daten Electrical data Caractéristiques électriques					
Seite Page Page	Typ Type Type	Bestell Nr. Order No. No. de Cde	Farben ¹⁾ Colours ¹⁾ Couleurs ¹⁾	Bemessungsstrom Rated current Intensité assignée	Bemessungsspannung ²⁾ Rated voltage ²⁾ Tension assignée ²⁾	Kontaktwiderstand Contact resistance Résistance de contact	Kurzschlussstrom 1s Short-circuit current 1s Intensité de court-circuit 1s	Kurzschlussstrom 3s Short-circuit current 3s Intensité de court-circuit 3s	Stoßstrom Surge current Intensité crête
				A	V	μΩ	kA	kA	kA
37	SLK606-AR/BGG	15.2500-100*	21 – 23	54	600	160	1,2	0,7	8,0
37	SLK610-AR/BGG	15.2501-100*	21 – 23	75	600	160	1,2	0,7	8,0
37	SLK616-AR/BGG	15.2502-100*	21 – 23	100	600	160	1,2	0,7	8,0
37	SLK606-AR/BGG/SIL	15.2504-100*	21 – 23	54	600	160	1,2	0,7	8,0
37	SLK610-AR/BGG/SIL	15.2505-100*	21 – 23	75	600	160	1,2	0,7	8,0
37	SLK616-AR/BGG/SIL	15.2506-100*	21 – 23	100	600	160	1,2	0,7	8,0
38	SLK625-AR/BGG	15.2530-100*	21 – 23	125	600	160	1,2	0,7	8,0
38	SLK625-AR/BGG/SIL	15.2531-100*	21 – 23	125	600	160	1,2	0,7	8,0
39	SLK606-AR/BWW	15.2508-100*	21 – 23	54	600	160	1,2	0,7	8,0
39	SLK610-AR/BWW	15.2509-100*	21 – 23	75	600	160	1,2	0,7	8,0
39	SLK616-AR/BWW	15.2510-100*	21 – 23	100	600	160	1,2	0,7	8,0
39	SLK606-AR/BWW/SIL	15.2512-100*	21 – 23	54	600	160	1,2	0,7	8,0
39	SLK610-AR/BWW/SIL	15.2513-100*	21 – 23	75	600	160	1,2	0,7	8,0
39	SLK616-AR/BWW/SIL	15.2514-100*	21 – 23	100	600	160	1,2	0,7	8,0
40	SLK625-AR/BWW	15.2532-100*	21 – 23	125	600	160	1,2	0,7	8,0
40	SLK625-AR/BWW/SIL	15.2533-100*	21 – 23	125	600	160	1,2	0,7	8,0
41	SLK606-AR/BGW	15.2516-100*	21 – 23	54	600	160	1,2	0,7	8,0
41	SLK610-AR/BGW	15.2517-100*	21 – 23	75	600	160	1,2	0,7	8,0
41	SLK616-AR/BGW	15.2518-100*	21 – 23	100	600	160	1,2	0,7	8,0
41	SLK606-AR/BGW/SIL	15.2520-100*	21 – 23	54	600	160	1,2	0,7	8,0
41	SLK610-AR/BGW/SIL	15.2521-100*	21 – 23	75	600	160	1,2	0,7	8,0
41	SLK616-AR/BGW/SIL	15.2522-100*	21 – 23	100	600	160	1,2	0,7	8,0
42	SLK625-AR/BGW	15.2534-100*	21 – 23	125	600	160	1,2	0,7	8,0
42	SLK625-AR/BGW/SIL	15.2535-100*	21 – 23	125	600	160	1,2	0,7	8,0
43	SLK606-AR/FMA/BG	15.2524-100*	21 – 23	50	600				
43	SLK606-AR/FMA/BG/SIL	15.2525-100*	21 – 23	50	600				
44	SLK606-AR/ESZ/BG	15.2526-100*	21 – 23	20, 30, 40	600				
44	SLK606-AR/ESZ/BG/SIL	15.2527-100*	21 – 23	20, 30, 40	600				
46	GBA8	10.1000		90	600				
46	GBA10	10.1001		90	600				
46	GBA12	10.1002		90	600				
46	GBA14	10.1003		90	600				
46	GBA16	10.1004		90	600				
48	GKA/M12/6	20.2111		90	1000				
48	S-SL/PF10x38	20.2130-*	21 – 29	20	600				
50	GKA/M12/6/4-S	20.2101		90	1000				

* = Farbcode

¹⁾ Farbcode siehe Seite 6²⁾ Nur in gestecktem Zustand³⁾ Während der Installation und/oder dem Stecken und Trennen muss der Anschluss spannungsfrei sein! Der Schutz gegen elektrischen Schlag muss durch das Endprodukt gegeben sein.

* = Colour code

¹⁾ Colour code see page 6²⁾ In the mated condition only!³⁾ During installation, connecting or disconnecting, the terminal must not be connected to the supply! Protection against electric shock has to be provided in the finished product.

* = Code couleurs

¹⁾ Code couleurs voir page 6²⁾ Seulement à l'état connecté!³⁾ Pendant l'installation et les phases d'embrochage ou débrochage, l'élément à raccorder ne doit pas être sous tension. La protection contre les chocs électriques doit être assurée par le produit fini, à l'état monté.

Strombelastbarkeitstabelle nach DIN VDE 0298, Teil 4

für flexible Leitungen, Nennspannung bis 1000V, PVC isoliert, für normale Anwendungen in Luft.

Umgebungstemperatur: 30°C
Max. Temperatur: 70°C
Temperaturanstieg: 40K

Current carrying capacity table according to DIN VDE 0298, part 4

for flexible wires, rated voltage up to 1000V, PVC insulated, for normal applications in air.

Ambient temperature: 30°C
Max. temperature: 70°C
Temperature rise: 40K

Tableau des performances électr. selon DIN VDE 0298, partie 4

pour des câbles souples, isolés PVC, tension assignée jusqu'à 1000V, pour applications normales dans l'air.

Température ambiante: 30°C
Température max.: 70°C
Élévation de la température: 40K

Strom Current Intensité	Querschnitt Cu Cross-section Cu Section Cu	Gauge-Nr.	Circular mills
A	mm ²	AWG ¹⁾	
42	4,0	–	7894
–	5,26	10	10380
54	6,0	–	11841
–	8,365	8	16510
73	10,0	–	19735
–	13,296	6	26240
98	16,0	–	31576
–	21,15	4	41740
129	25,0	–	49338
–	33,62	2	66360
158	35,0	–	69073

¹⁾ AWG = American wire gauge

Überspannung, Überspannungskategorien

Man spricht von Überspannungen, wenn z. B. durch Schaltvorgänge oder Blitzeinwirkung die Nennspannung eines Stromnetzes oder in elektrischen Geräten kurzzeitig überschritten wird. Mit welchen Überspannungen an und in elektrischen Geräten zu rechnen ist, hängt entscheidend davon ab, an welcher Stelle des Netzes sich das betreffende Gerät befindet.

Faustregel: Je mehr Schalt- und Sicherungsglieder sich auf dem Stromweg zwischen der Entstehung der Überspannung und der interessierenden Stelle des Netzes befinden, desto geringer fallen zu erwartende Überspannungen aus.

Da es unmöglich ist, für jeden einzelnen Fall die genauen Überspannungen zu bestimmen, sind hierfür sogenannte Überspannungskategorien eingeführt worden. Die Einteilung in Überspannungskategorien folgt aus der **Isolationskoordination**, die in DIN VDE 0110 und IEC, EN 60664-1 festgelegt wurde. Die dort angegebenen Werte für zu erwartende Stossspannungen (Transienten) orientieren sich an den tatsächlich in Stromnetzen vorhandenen Spannungsbegrenzern oder Schutzschaltern, deren Aufgabe darin besteht, Stossspannungen ab einer bestimmten Höhe nicht durchzulassen.

Overvoltage, Overvoltage Categories

When voltages increase over their normal level for a short time, these are known as overvoltages or transients. The level of overvoltage that can occur in electrical equipment depends on its position in the mains supply system.

General rule: The more switches and fuses there are between the source of the overvoltage and the point of connection within the installation the smaller the overvoltages will be.

Since it is impossible to determine the exact overvoltage in each case, Overvoltage Categories (CAT) were introduced. The subdivision of **Overvoltage Categories** is derived from the **insulation coordination** in IEC, EN 60664-1, where the expected overvoltages are oriented around standard fuses and overvoltage protectors.

Surtension, Catégories de surtension

On parle de surtension, lorsque la tension nominale d'un réseau ou d'un appareil électrique est brièvement dépassée sous l'effet de la foudre ou de processus de commutation. Les surtensions auxquelles on peut s'attendre sur et dans des appareils électriques dépendent en grande partie de l'endroit du réseau où se trouve l'appareil concerné.

Règle empirique: Plus il y a d'éléments de commutation et de fusibles entre l'origine de la surtension et l'endroit du réseau concerné, plus les surtensions prévisibles seront réduites.

Comme il est impossible de définir les surtensions précises pour chaque cas particulier, la notion de **"catégories de surtension"** a été introduite. La répartition en catégories de surtension résulte de la **coordination de l'isolement** définie dans la norme CEI, EN 60664-1. Les valeurs indiquées pour les surtensions prévisibles (transitoires) sont basées sur les limiteurs de tension et les disjoncteurs de sécurité effectivement présents dans les réseaux. Ceux-ci ont pour tâche d'interdire toute surtension supérieure à une certaine valeur.

DIN VDE 0110 bzw. IEC, EN 60664 unterscheidet:

4 Überspannungskategorien (CAT)

CAT I gilt für elektrische Betriebsmittel, die in Geräten eingesetzt werden, in denen nur geringe Überspannungen auftreten können. Beispiel: innerhalb elektronischer Geräte nach dem Eingangstrafo.

CAT II gilt für elektrische Betriebsmittel in Geräten, in denen keine Blitzspannungen berücksichtigt werden müssen, wohl aber Überspannungen durch Schaltvorgänge entstehen könnten. Beispiele: elektrische Betriebsmittel zwischen Gerät und Steckdose, innerhalb elektrischer Geräte ohne Eingangstrafo, Haushaltsgeräte.

CAT III schliesst im Unterschied zur Überspannungskategorie II elektrische Betriebsmittel ein, an die besondere Anforderungen bezüglich Sicherheit und Verfügbarkeit gestellt werden. Beispiele: feste Installationen in Gebäuden, Schütze, Schutzeinrichtungen, Schalter, Steckdosen.

CAT IV gilt für elektrische Betriebsmittel, bei denen auch Blitzeinwirkung berücksichtigt werden muss. Beispiele: Rundsteuerempfänger, Zähler, Anschluss an Freileitungen.

IEC, EN 60664-1 defines:

4 Overvoltage Categories (CAT)

CAT I Equipment of Overvoltage Category I is equipment for connection to circuits in which measures are taken to limit the transient overvoltages to an appropriate low level. Note: Examples are protected electronic circuits.

CAT II Equipment of Overvoltage Category II is energy-consuming equipment to be supplied from the fixed installation. Note: Examples of such equipment are household appliances and portable tools.

CAT III Equipment of Overvoltage Category III is equipment in fixed installations. Note: Examples of such equipment are switches in the fixed installation and equipment for industrial use with permanent connection to the fixed installation.

CAT IV Equipment of Overvoltage Category IV is for use at the source of the installation. Note: Examples of such equipment are electricity meters and primary overcurrent protection equipment.

La norme CEI, EN 60664 distingue:

4 catégories de surtension (CAT)

CAT I Concerne les matériels pour raccordement à des circuits dans lesquels des mesures appropriées pour limiter les surtensions à un niveau faible sont prises. Exemple: circuits électroniques protégés.

CAT II Concerne les matériels consommateurs d'énergie, alimentés à partir de l'installation fixe. Exemple: Appareils électrodomestiques, outils portatifs, autres charges électrodomestiques et analogues.

CAT III Concerne les matériels des installations fixes, et tout particulièrement ceux dont la fiabilité et la disponibilité font l'objet de spécifications particulières. Exemple: Appareils de l'installation fixe, matériels à usage industriel avec raccordement permanent à l'installation fixe.

CAT IV Concerne les matériels utilisés à l'origine de l'installation. Exemple: compteurs électriques, matériels principaux de protection contre les surintensités.

Nennspannungen gegen Erde Nominal voltage to earth Tension nominale par rapport à la terre	Überspannungskategorie / Overvoltage category / Catégorie de surtension			
	CAT I	CAT II	CAT III	CAT IV
	Zu erwartende Stossspannung / Rated impuls voltage / Surtension prévisible			
VAC oder / or / ou VDC	V	V	V	V
50	330	500	800	1500
100	500	800	1500	2500
150	800	1500	2500	4000
300	1500	2500	4000	6000
600	2500	4000	6000	8000
1000	4000	6000	8000	12000

Die Tabelle gibt für verschiedene Nennspannungen eine Übersicht über Stossspannungen, mit denen bei der Arbeit in einer bestimmten Überspannungskategorie zu rechnen ist. Diese Stossspannungen werden für die Berechnung der Isolationsfestigkeit herangezogen.

Table shows the rated impulse voltages for different, nominal main voltages and Overvoltage Categories. These voltages are used when calculating the appropriate insulation requirements for electrical parts.

Tableau: Surtensions prévisibles. Le tableau donne, pour différentes tensions nominales, un aperçu des surtensions que l'on peut prévoir lors d'un travail dans une catégorie de surtension donnée. Ces valeurs sont utilisées pour le calcul de la résistance de l'isolation.

Technische Hinweise

info

Lamellentyp

– eine technische Beschreibung von elektrischen Kontakten mit Lamellen.
– siehe Schrift: "Das MC Kontaktlamellenprinzip".

Auszugs- und Steckkraft

Angegebene Werte sind Kräfte nach 20 bis 30maliger Betätigung bei dünnem Schmiermittelfilm. Im Neuzustand liegen die Kräfte höher.

Anzugsdrehmomente

Die Drehmomente gelten für saubere, leicht gefettete Bolzen, Muttern und Scheiben.

Bemessungsstrom

Ströme und Temperaturen wurden bei 20°C Umgebungstemperatur nach 2 Stunden Belastung gemessen. (Endtemperatur ca. 70°C – 80°C). Werden andere Umgebungstemperaturen als 40° nach IEC 61984 bei der Festlegung des Bemessungsstromes angewendet, muss der Hersteller in der technischen Dokumentation auf die Leistungsverlustrkurve nach DIN EN 60512-3, Prüfung 5b verweisen. MC zeigt das Derating Diagramm für Leitungen Seite 61.

Bemessungsspannung (IEC 61984)

ist die Spannung, nach der Steckverbinder bemessen und auf die bestimmten Betriebseigenschaften bezogen werden. (Definition der Überspannungskategorie, siehe Seite 56).

Normspannung

Die Bemessungsspannung ist nach der IEC-Normspannung (IEC 60038) definiert.

Kontaktwiderstand

ist der an der Berührungsstelle zweier Kontaktflächen auftretende Widerstand. Sein Wert wird über den gemessenen Spannungsabfall beim Bemessungsstrom berechnet.

Angegeben sind bei den technischen Daten Mittelwerte, die sich aus dem Spannungsabfall beim Bemessungsstrom im Neuzustand der Steckverbindungen ergeben.

Prüfspannung

ist die Spannung, der ein Steckverbinder bei festgelegten Bedingungen ohne Durch- oder Überschlag standhält.

Stossstrom

Definition gem. DIN VDE 0102/1.90

Bei einem ungekapselten Steckverbinder muss der Schutz gegen elektrischen Schlag durch das Endprodukt gegeben sein, in das der Steckverbinder montiert wird. (IEC 61984, IEC 61140).

Technical Information

info

Multilam type

– a technical description of electrical contacts with multilams.
– cf. publication "The MC Multilam principle".

Withdrawal and mating forces

The stated figures refer to forces after 20 – 30 connections with a thin film of lubricant present. Forces are greater in the new condition.

Tightening torques

The torque figures apply for clean; lightly lubricated bolts, nuts and washers.

Rated current

Amperages and temperatures were measured at 20°C ambient temperature after 2 hours load. (Final temperature about 70°C – 80°C). If a different ambient temperature than 40°, as specified in IEC 61984, is used to determine the rated current then, according to DIN EN 60512-3, test 5b, the manufacturer should refer to a derating diagram in his technical documentation. MC shows the derating diagram on page 61.

Rated voltage (IEC 61984)

is the determined voltage of a plug connector from which the related operating characteristics are defined. (Definition of overvoltage category, see page 56).

Standard voltage

The rated voltage is defined according to the IEC standard voltage (IEC 60038).

Contact resistance

is the resistance occurring at the contact point of two contact areas. Its value is calculated with the measured voltage drop and the rated current.

The technical data here stated are mean values and are derived from the voltage drop of the rated current of a connector in new condition.

Test voltage

is the voltage which stands without break-down or flashover under predetermined test conditions.

Surge current

As defined by DIN VDE 0102/1.90

For an unclosed connector, the protection against electric shock shall be provided by the enclosure of the enduse-product, in which the connector is intended to be mounted. (IEC 61984, IEC 61140).

Informations techniques

info

Type de lamelles

– une description technique des contacts électriques à lamelles.
– consulter la brochure: "Principe du contact à lamelles MC".

Efforts d'embroch. et de débrochage

Les valeurs indiquées sont celles obtenues après 20 à 30 cycles d'embrochage, débrochage et en tenant compte d'un léger graissage de la connexion. A l'état neuf les efforts sont plus importants.

Couples de serrage

Ces valeurs sont données pour des conditions d'utilisation bien précises: tiges filetées, écrous et rondelles propres, légèrement graissés.

L'intensité assignée

Les courants et les températures ont été mesurés à une température ambiante de 20°C après 2 heures de charge. (Température finale environ 70°C – 80°C). Si d'autres températures ambiantes que 40° sont utilisées pour la détermination du courant assignée selon CEI 61984, le constructeur doit faire référence dans la documentation technique à la courbe de derating selon DIN EN 60512-3, test 5b. MC présente un diagramme de derating pour câbles en page 61.

La tension assignée (CEI 61984)

est la tension définissant les conditions d'emploi d'un connecteur. (Définition de la catégorie de surtension, voir page 56).

Tension normale

La tension nominale est définie selon la tension normale de la CEI (CEI 60038).

La résistance de contact

est la résistance présente au point de contact de deux surfaces. La chute de tension maximale mesurée, sous intensité assignée, définit sa valeur.

Les caractéristiques techniques indiquées sont des valeurs moyennes, obtenues à partir de la mesure de la chute de tension sous intensité assignée sur des connecteurs à l'état neuf.

La tension d'essai

est la tension que supporte un connecteur dans des conditions bien définies sans qu'il y ait naissance d'un arc électrique de surface ou perforant.

Intensité de crête

Selon DIN VDE 0102/1.90

La protection contre les chocs électriques de connecteurs non isolés (non protégés) doit être garantie par le produit fini, dans lequel vient se monter le connecteur. (CEI 61984, CEI 61140).

Verwendete Kunststoffe

Employed plastic materials

Matières plastiques utilisées

Kurzzeichen Symbol Symbole	Werksstoffbezeichnung Material description Désignation de matière	Temperatur °C Temperature °C Température °C
PA	Polyamid / Polyamide	-15°C...+80°C
PE	Polyethylen / Polyéthylène	-15°C...+90°C
PP	Polypropylen / Polypropylène	-15°C...+90°C
POM	Polyoxymethylen-Homopolymer / Polyoxyméthylène-Homopolymère	-40°C...+100°C
PVC	Polyvinyl Chlorid / Polyvinyl Chloride	-15°C...+60°C
TPE	Thermoplastisches Elastomer / Thermoplastic elastomère / Elastomère thermoplastique	-40°C...+100°C

Allgemeine Hinweise

info

Steckzyklen

Die maximale Stechhäufigkeit der Standardsteckverbindung beträgt 1000 bis 5000 je nach Einsatzbedingungen. Voraussetzung ist ein dünner Schmiermittelfilm auf den Kontakten vor dem ersten Steckvorgang.

Höhere Steckzyklen stellen besondere Anforderungen an die Oberfläche, die Führung und die Schmierung und bedingen immer spezielle Abklärungen und Sonderausführungen.

Schmiermittel

Von MC empfohlene Schmiermittel:

Fett (allgemeine el. Kontakte):

Klüberlectric KR44-402-50ML (73.1056)

Kontasynt BA100 Spray (73.1051)*

* von Klüber Lubrication, München

Crimpanschlüsse

Für die Leiteranschlüsse empfehlen wir für unsere Crimphülsen Sechskantcrimpung. Dornkerbung ist möglich. Unsere Crimphülsen sind ausgelegt für hochflexible Cu-Leitungen. Für andere Leitungen sind spezielle Crimphülsen erforderlich. MC empfiehlt Elpress für alle hochflexiblen Cu-Leiter.

Werkzeug:

Crimpzange M-PZ13

Bestell Nr. 18.3700

Übrigens:

MC fertigt auch komplett konfektionierte Leitungen, (siehe Seiten 36 – 45).

Mit oder ohne Arretierung

Alle Buchsenteile – ausser ID/B6S – sind mit Arretierung ausgerüstet. Diese Arretierung wird jedoch nur dann wirksam, wenn ein entsprechender Stecker mit Arretiereinrichtung in der Buchse kontaktiert wird. Bei einer Kontaktierung der Buchsen mit einem Stecker ohne Arretierung bleibt die Arretierung unwirksam.

General Information

info

Connection cycles

The maximum number of connecting cycles of the standard plug-in connectors is between 1000 and 5000, depending on duty conditions.

Precondition is a thin film of lubricant on the contacts prior to initial mating.

Higher cycle requirements calls for special surface treatment, guiding and lubrication measures and each case must be investigated to establish the specifications.

Lubricant

MC recommends the following lubricants:

Grease (general elec. contacts):

Klüberlectric KR44-402-50ML (73.1056)

Kontasynt BA100 Spray (73.1051)*

* from Klüber Lubrication, Munich

Crimp connectors

For conductor connections, we recommend hexagonal crimping for our crimp sleeves. Afterwards the sleeve can be notched with a drift. Our crimp sleeves are designed for highly flexible Cu-conductors. Special crimp sleeves are required for other types of conductors. MC recommends Elpress for all highly flexible conductors.

Tools:

Crimping pliers M-PZ13

Order No. 18.3700

By the way:

MC also manufactures leads complete with connectors (see pages 36 – 45).

With or without locking device

All sockets – except ID/B6S – are equipped with snap-in locks. But the locking action is effective only when the socket mates with a plug with a corresponding locking device. If a plug without locking device is inserted into the socket, there is no locking action.

Généralités

info

Cycles d'embrochage - débrochage

Le nombre maxi de cycles d'une connexion standard est de 1000 à 5000 selon les conditions d'utilisation. En outre, il est indispensable de graisser légèrement le connecteur avant les premiers embrochages. L'obtention de cycles plus importants nécessite des mises au point spéciales, notamment un état de surface, un guidage et un graissage particuliers, et fait l'objet d'une conception, voire d'une exécution spéciales.

Höhere Steckzyklen stellen besondere Anforderungen an die Oberfläche, die Führung und die Schmierung und bedingen immer spezielle Abklärungen und Sonderausführungen.

Lubrifiants

Recommandé par MC:

Graisse (contacts courants):

Klüberlectric KR44-402-50ML (73.1056)

Kontasynt BA100 Spray (73.1051)*

* de la société Klüber Lubrication, Munich

Raccordements par fûts à sertir

Pour le raccordement des conducteurs dans nos fûts à sertir, nous recommandons un rétreint hexagonal. Le poinçonnage est également admis. Nos fûts à sertir sont prévues pour des câbles extra-souples. Des fûts à sertir spéciaux sont requis pour les autres conducteurs. MC préconise le système Elpress pour tous les conducteurs en cuivre extra-souples.

Outil:

Pince à sertir M-PZ13

No. de Cde. 18.3700

Par ailleurs:

MC fabrique aussi des cordons entièrement assemblés (voir pages 36 – 45).

Avec ou sans verrouillage

Toutes les douilles – hormis la ID/B6S – sont équipées d'un système de verrouillage. Celui-ci n'est efficace que s'il est utilisé avec une broche adéquate munie d'une bague de verrouillage. Si la douille est connectée à une broche sans bague, le verrouillage est sans effet.

Achtung: Es ist darauf zu achten, dass nie 2 federnde Bauteile zusammensteckt werden. Es ist immer nur ein federnder und ein nicht federnder Kontaktteil zu verbinden.

Funktion: Bei der Kontaktierung von Steckern und Buchsen mit Arretiereinrichtung erfolgt die Verriegelung automatisch beim Steckvorgang. Der Stecker ist soweit in die Buchse einzuschieben, bis die Rastung einschnappt.

Zum Lösen zunächst den Stecker tiefer in die Buchse drücken. Dabei ist ein höherer Druckpunkt zu überwinden, der einfacher passiert wird, wenn man den Stecker beim Drücken leicht in der Buchse dreht! Nach Überwindung des Druckpunktes Stecker aus der Buchse ziehen (siehe Seite 7).

Caution: Never mate 2 spring-loaded components with each other. A spring-loaded contact element should always be used with one that is not spring-loaded.

Operation: When plugs and sockets with locking devices are used, locking takes place automatically upon insertion. Simply insert the plug until the snap-in lock engages.

To unplug, first press the plug deeper into the socket. This requires a certain amount of force and to help to overcome this, the plug should be lightly twisted while pushing. After overcoming the maximum pressure point, withdraw the plug from the socket (see page 7).

Attention: Il faut veiller à ne jamais connecter deux parties élastiques. Seule la connexion d'un élément élastique avec un élément lisse est autorisée.

Fonction: en connectant une broche et une douille à dispositifs de verrouillage, celui-ci se réalise automatiquement après l'embrochage. La broche doit être engagée dans la douille jusqu'à encliquetage.

Pour déverrouiller, pousser la broche à fond dans la douille jusqu'à dépassement d'un seuil de résistance. Pour faciliter cette opération, tourner légèrement la broche.

Une fois le point de résistance passé, retirer la broche de la douille (voir page 7).

Register



Table of contents



Index alphabétique



Typ Type	Bestell Nr. Order No.	Seite Page	Typ Type	Bestell Nr. Order No.	Seite Page	Typ Type	Bestell Nr. Order No.	Seite Page
AB6AR-S/12,4	14.0029-*	19	KBT6AR-N/10-S	15.0017-*	26	SLK610-AR/BGW	15.2517-100*	41
AB6AR-S/9,4	14.0023-*	19	KBT6AR-N/16-S	15.0020-*	26	SLK610-AR/BGW/SIL	15.2521-100*	41
AS6AR-S/12,4	14.0033-*	21	KBT6AR-N/25-S-L	15.0140-21	27	SLK610-AR/BWW	15.2509-100*	39
AS6AR-S/9,4	14.0030-*	21	KBT6AR-W-N/10-S	15.0078-*	32	SLK610-AR/BWW/SIL	15.2513-100*	39
AZB6AR-N-S/6-4	14.1013	24	KBT6AR-W-N/16-S	15.0084-*	32	SLK616-AR/BGG	15.2502-100*	37
AZS6AR-N/6-4	14.1012	25	KBT6AR-W-N/25-S-L	15.0141-21	33	SLK616-AR/BGG/SIL	15.2506-100*	37
BD6AR-N-S	14.1006	23	KST6/10F	15.0018-*	31	SLK616-AR/BGW	15.2518-100*	41
E-GBA10	10.1016	47	KST6/16F	15.0019-*	31	SLK616-AR/BGW/SIL	15.2522-100*	41
E-GBA12	10.1017	47	KST6AR-N/10	15.0001-*	28	SLK616-AR/BWW	15.2510-100*	39
E-GBA14	10.1018	47	KST6AR-N/16	15.0002-*	28	SLK616-AR/BWW/SIL	15.2514-100*	39
E-GBA16	10.1019	47	KST6AR-N/25-L	15.0142-21	29	SLK625-AR/BGG	15.2530-100*	38
E-GBA8	10.1015	47	KST6AR-W-N/10	15.0064-*	34	SLK625-AR/BGG/SIL	15.2531-100*	38
ESZ-SET	10.0808	45	KST6AR-W-N/16	15.0074-*	34	SLK625-AR/BGW	15.2534-100*	42
ESZ-WZ	10.0807	45	KST6AR-W-N/25-L	15.0143-21	35	SLK625-AR/BGW/SIL	15.2535-100*	42
GBA10	10.1001	46	KST6N/10	15.0007-*	31	SLK625-AR/BWW	15.2532-100*	40
GBA12	10.1002	46	KST6N/16	15.0008-*	31	SLK625-AR/BWW/SIL	15.2533-100*	40
GBA14	10.1003	46	RH16-10	05.5112	29	SS6	14.5008	10
GBA16	10.1004	46	RH25-16	05.5108	29	SS-GBA8-16	10.1030	47
GBA8	10.1000	46	RS6AR/4S	14.1000	25	SS-GKA	20.2140	49/51
G-GBA8-16	10.1010	47	SLK606-AR/BGG	15.2500-100*	37	S-SL/PF10x38	20.2130-*	49
GKA/M12/6	20.2111-21	49	SLK606-AR/BGG/SIL	15.2504-100*	37	VS6-50	14.1002	23
GKA/M12/6/4-S	20.2101-21	51	SLK606-AR/BGW	15.2516-100*	41	Z4	10.0804	45
IB6AR-N-S	14.2016-*	22	SLK606-AR/BGW/SIL	15.2520-100*	41	Z5	10.0805	45
ID/B6AR-N/10-S	14.0013-*	13	SLK606-AR/BWW	15.2508-100*	39	Z6	10.0806	45
ID/B6AR-N/16-S	14.0014-*	13	SLK606-AR/BWW/SIL	15.2512-100*	39			
ID/B6AR-N/25-S	14.0017-*	13	SLK606-AR/ESZ/BG	15.2526-100*	44			
ID/B6AR-N-S	14.0010-*	11	SLK606-AR/ESZ/BG/SIL	15.2527-100*	44			
ID/B6S	14.0000-*	17	SLK606-AR/FMA/BG	15.2524-100*	43			
ID/S6AR-N-B4S	14.0034-*	15	SLK606-AR/FMA/BG/SIL	15.2525-100*	43			
ID/S6AR-N-S	14.0004-*	15	SLK610-AR/BGG	15.2501-100*	37			
ID/S6NB	14.0006-*	16	SLK610-AR/BGG/SIL	15.2505-100*	37			

Derating Diagramm

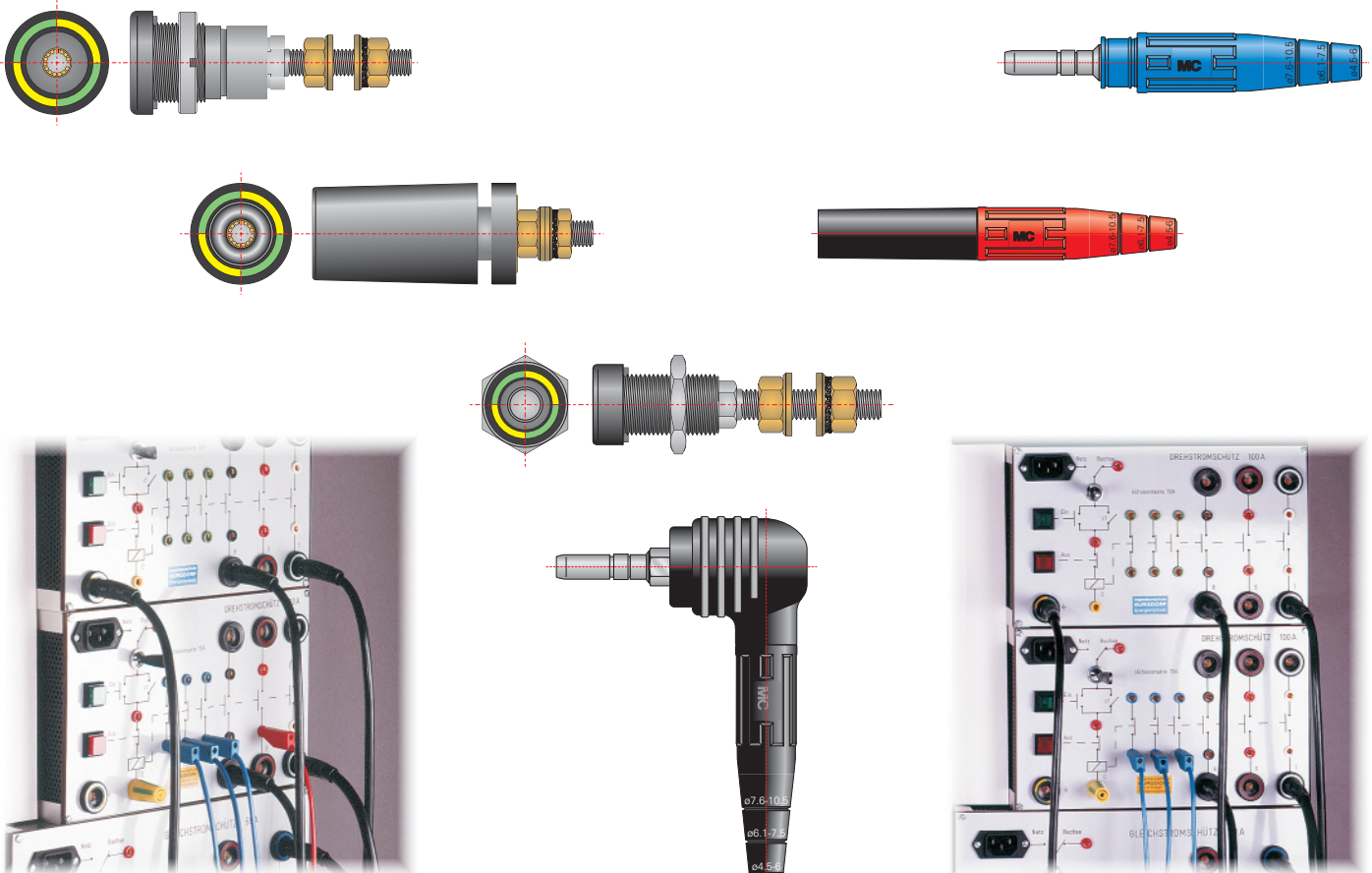
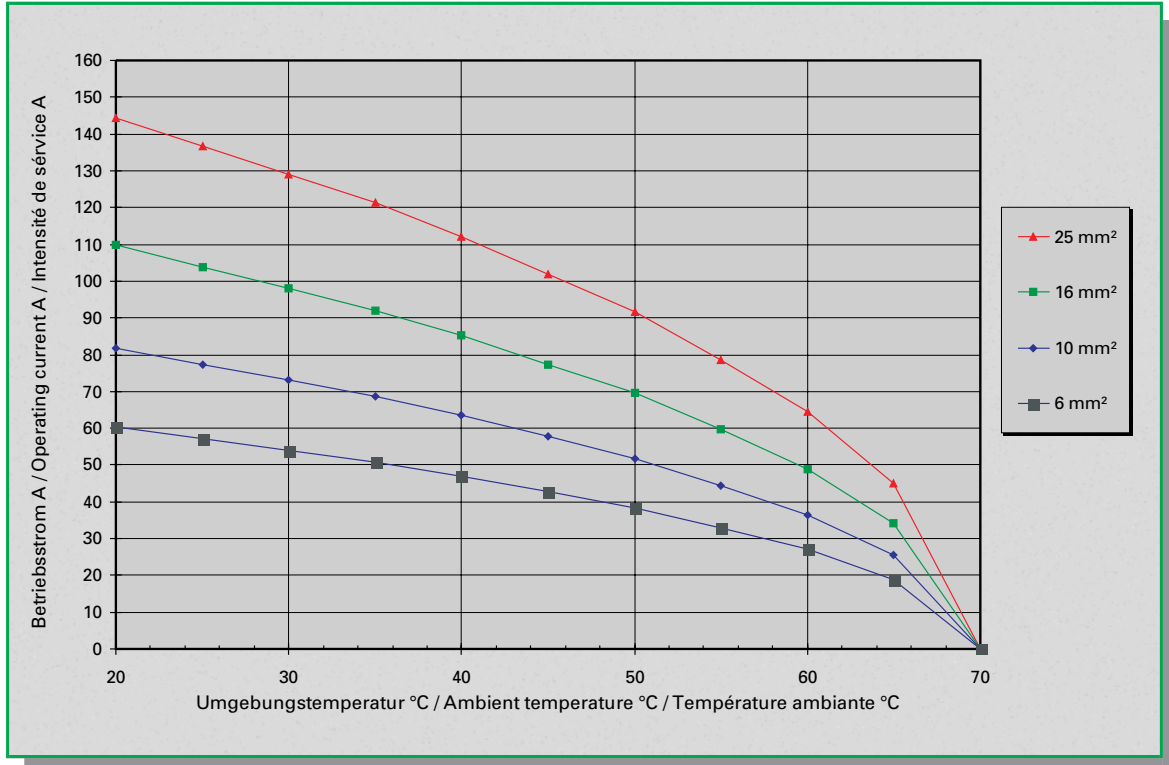
für PVC-Verdrahtungsleitung (70°C)
nach DIN VDE 0298-4

Derating diagram

for PVC insulated wire (70°C)
according to DIN VDE 0298-4

Diagramme de derating

pour câble PVC (70°C)
selon norme DIN VDE 0298-4



MC Kontaktlamellen Das unübertroffene Kontaktsystem

MC Kontaktlamellen basieren auf der Entwicklung speziell geformter Hartkupferblechstreifen.

Multi-Contact bietet eine ganze Auswahl diverser Kontaktlamellen an, welche in unterschiedlicher Form in Projekte einfließen.

MC Multilam The contact system that is second to none

MC Multilam's are based on the development of specially formed hard copper strips.

Multi-Contact can supply a complete range of these Multilam's that is being continually expanded to meet the needs of new projects.

Contacts à lamelles MC Le système de contact inégalé

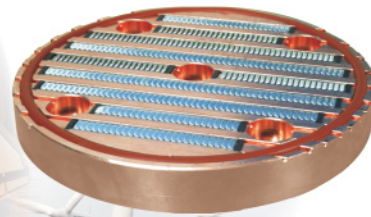
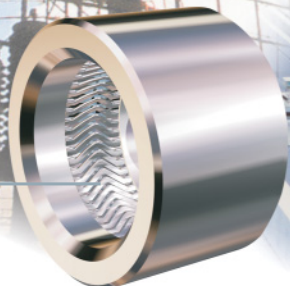
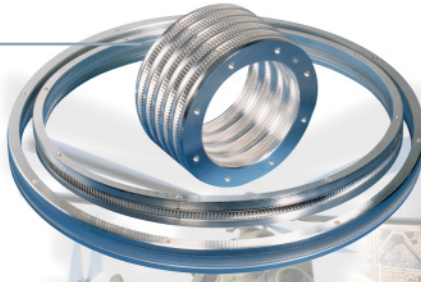
Les contacts à lamelles MC sont basés sur le développement d'éléments de contact en cuivre, spécialement formés.

Multi-Contact propose une large gamme de contacts à lamelles, qui s'étoffe régulièrement au travers de nouveaux projets.

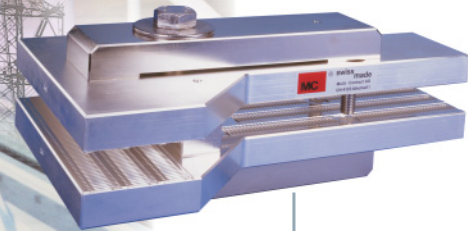
Zylindrische Kontakte
Cylindrical contacts
Contacts cylindriques



Kugelkontakte
Spherical contacts
Contacts sphériques



Flachkontakte
Flat contacts
Contacts plats



Gabelkontakte
Fork contacts
Fourches de contact

Kontakte mit grosser radialer Toleranz- und Fehlwinkel Aufnahme
Contacts with large radial tolerance and angular misalignment absorption
Contacts avec grand rattrapage de jeu radial et angulaire

Eigenschaften:

- Minimaler Kontaktwiderstand
- Minimaler Spannungsabfall
- Erlaubt hohe spezifische Stromdichte
- Grosse Anzahl Kontaktpunkte
- Selbstreinigungseffekt im Kontaktbereich
- Minimaler Leistungsverlust

Vorteile:

- Minimale Erwärmung
- Energiesparend
- Weniger Materialkosten
- Hohe Stromtragfähigkeit
- Geringe Wartungskosten
- Tausende von Steckzyklen möglich
- Lange Lebensdauer der Produkte

Features:

- Minimal contact resistance
- Minimal voltage drop
- Allows high specific current density
- Large number of contact points
- Self-cleaning in contact area
- Minimal power loss

Benefits:

- Minimal heat build-up
- Energy savings
- Lower material costs
- High specific current capacity
- Low maintenance costs
- Perfect function over thousands of mating operations
- Longer product life

Caractéristiques:

- Résistance de contact minimale
- Chute de tension minimale
- Forte densité de courant
- Grand nombre de points de contact
- Effet autonettoyant dans la zone de contact
- Perte de puissance minimale

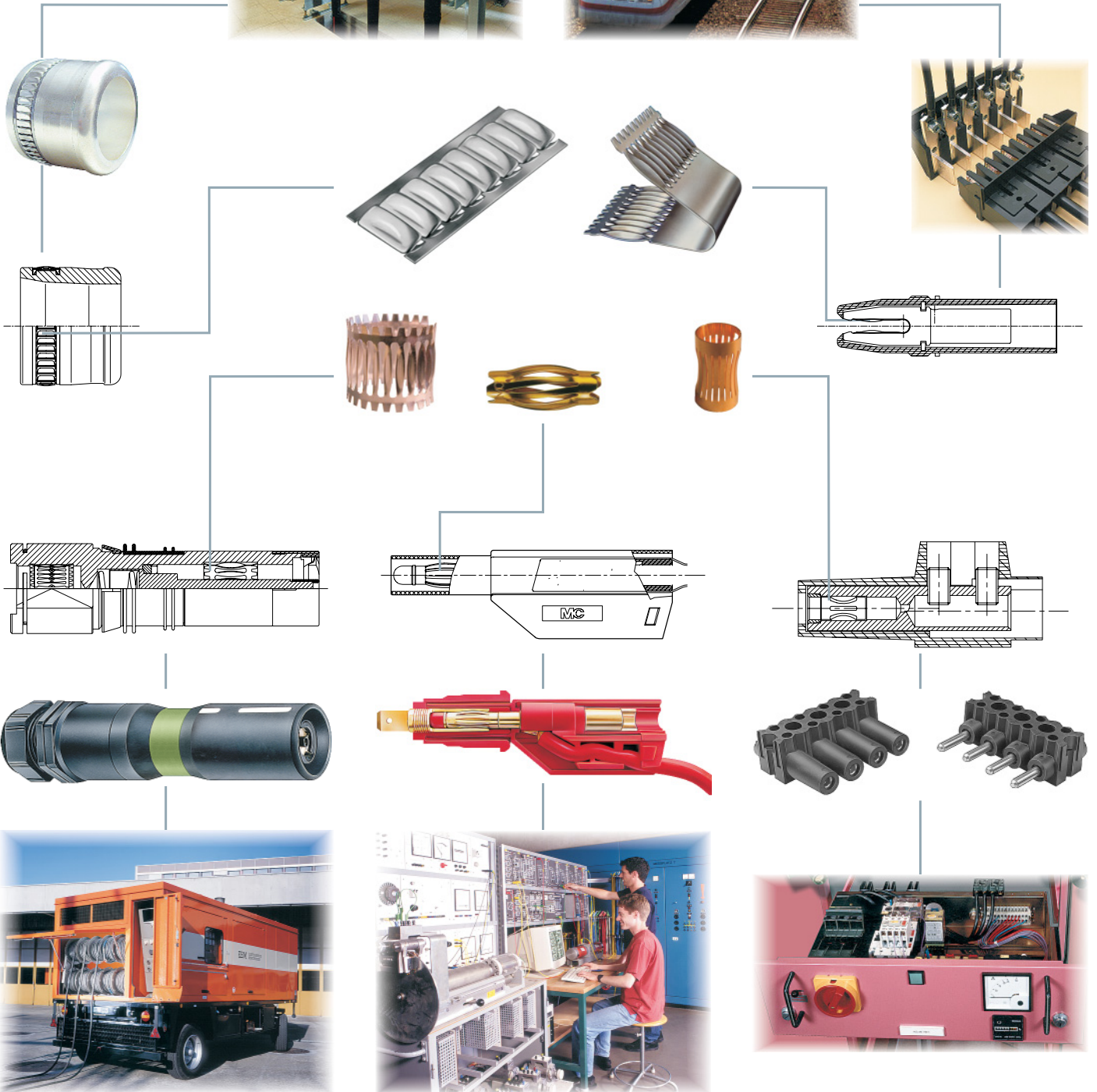
Avantages:

- Réduction de l'échauffement
- Economies d'énergie
- Economies de coûts de matière
- Haute conductibilité électrique
- Coûts de maintenance réduits
- Endurance: des milliers de cycles d'embrochage possibles
- Durée de vie prolongée

MC Kontaktlamellen
Vielseitige Grundlage neuer
Entwicklungen

MC Multilam
The versatile basis for new
developments

Contacts à lamelles MC
La base de multiples
nouveaux développements



In unserer Schrift **Multilam Technology**, die Sie bei uns anfordern können, finden Sie zusätzlich viele nützliche Informationen.

You will find much more useful information in our publication **Multilam Technology**, which we will supply on request.

Vous trouverez de nombreuses informations complémentaires dans notre brochure **Multilam Technology**.

Headquarters:**Multi-Contact AG**

Stockbrunnenrain 8
CH – 4123 Allschwil
Tel. +41/61/306 55 55
Fax +41/61/306 55 56
mail base@multi-contact.com
www.multi-contact.com

Multi-Contact Deutschland GmbH

Hegenheimer Straße 19
Postfach 1606
DE – 79551 Weil am Rhein
Tel. +49/76 21/6 67 - 0
Fax +49/76 21/6 67 - 100
mail weil@multi-contact.com

Multi-Contact Essen GmbH

Westendstraße 10
Postfach 102 527
DE – 45025 Essen
Tel. +49/2 01/8 31 05 - 0
Fax +49/2 01/8 31 05 - 99
mail essen@multi-contact.com

Multi-Contact France SAS

4 rue de l'Industrie
BP 37
FR – 68221 Héming Cedex
Tel. +33/3/89 67 65 70
Fax +33/3/89 69 27 96
mail france@multi-contact.com

Multi-Contact USA

100 Market Street
US – Windsor, CA 95492
Tel. +1/707/838 - 0530
Fax +1/707/838 - 2474
mail usa@multi-contact.com
www.multi-contact-usa.com

Multi-Contact**Handelsges.m.b.H. Austria**

Hauptplatz 3b
AT – 3452 Heiligeneich
Tel. +43/2275/56 56
Fax +43/2275/56 56 4
mail austria@multi-contact.com

Multi-Contact Benelux

c/o Stäubli Benelux N.V.
Meensesteenweg 407-409
BE – 8501 Bissegem
Tel. +32/56 36 41 00
Fax +32/56 36 41 10
mail benelux@multi-contact.com

Multi-Contact Czech

c/o Stäubli Systems, s.r.o.
Hradecká 536
CZ – 53009 Pardubice
Tel. +420/466/616 126
Fax +420/466/616 127
mail connectors.cz@staubli.com

Multi-Contact Española

c/o Stäubli Española S.A.U.
C/Reina Elionor 178, 1º
ES – 08205 Sabadell
Tel. +34/93/720 65 50
Fax +34/93/712 42 56
mail spain@multi-contact.com

Multi-Contact (UK) Ltd.

Multi-Contact House
Presley Way, Crownhill, Milton Keynes
GB – Buckinghamshire MK8 0ES
Tel. +44/1908 26 55 44
Fax +44/1908 26 20 80
mail uk@multi-contact.com

Multi-Contact Italia

c/o Stäubli Italia S.p.A.
Via Rivera, 55
IT – 20841 Carate Brianza (MB)
Tel. +39/0362/94 45 01
Fax +39/0362/94 43 82
mail italy@multi-contact.com

Multi-Contact Poland

c/o Stäubli Lodz
ul. Okólna 80/82, Lagiewniki Nowe
PL – 95-002 Smardzew
Tel. +48/42/636 85 04
Fax +48/42/637 13 91
mail poland@multi-contact.com

Multi-Contact Portugal

c/o Stäubli Portugal
Representações Lda
Via Central de Milheirós, 171-A
PT – 4475-330 Milheirós / Maia
Tel. +351/229 783 950
Fax +351/229 783 958
mail portugal@multi-contact.com

Multi-Contact Turkey

c/o Stäubli Sanayi Makina ve Aksesuarlari Tic. Ltd. Sti.
Istanbul Tuzla Organize Sanayi Bölgesi
Tepeören Mahallesi, 9.Cadde No:3,
Tuzla 34956
TR – Istanbul
Tel. +90/216/564 88 00
mail turkey@multi-contact.com

Multi-Contact Russia

OOO STAUBLI RUS
Pulkovskoe shosse 28A
RU – 196158 Saint Petersburg
Tel. +7/812/622 17 73
Fax +7/812/622 17 74
mail russia@multi-contact.com
www.multi-contact-russia.com

Multi-Contact Brazil

c/o Stäubli Comércio, Importação, Exportação e Representações Ltda.
Rua Henri Dunant, 137 - Conj. D
BR – 04709-110 São Paulo
Tel. +55/11/2348 7400
Fax +55/11/5181 8334
mail brazil@multi-contact.com

Multi-Contact China

c/o Stäubli Mechatronic Co. Ltd.
Hangzhou Economic and
Technological Development Zone
No. 123 Weiken Street
CN – 310018 Hangzhou
Tel. +86/400 66 700 66
Fax +86/571/86 91 25 22
mail hangzhou@staubli.com

Multi-Contact Hongkong

c/o Stäubli (H.K.) Ltd.
Room A1, 33/F, TML Tower,
3 Hoi Shing Road, Tsuen Wan
HK – Hong Kong
Tel. +852/2366 0660
Fax +852/2311 4677
mail connectors.hk@staubli.com

Multi-Contact Taiwan

c/o Stäubli (H.K.) Ltd.
Taiwan Branch
6F., No. 143, Xinhua 1st Rd.,
Neihu Dist.,
TW – Taipei City 11494
Tel. +886/2/8791 9696
Fax +886/2/8791 9596
mail connectors.tw@staubli.com

Multi-Contact India

c/o Stäubli Tec Systems Pvt. Ltd.
Staubli House
Plot No 55, Road no. 15/17
M.I.D.C. Industrial Area, Andheri (East)
IND – 400093 Mumbai
Tel. +91/22/282 39 343 - 345
Fax +91/22/282 35 484
mail india@multi-contact.com

Multi-Contact Korea

c/o Stäubli Korea Co., Ltd.
INNOBIZ TOWER 13F
559, Dalseo-daero, Dalseo-gu,
KR – Daegu, 704-919
Tel. +82/53/753/0075
Fax +82/53/753/0072
mail korea@multi-contact.com

Multi-Contact

(South East Asia) Pte. Ltd.
215 Henderson Road #01-02
Henderson Industrial Park
SG – Singapore 159554
Tel. +65/626 609 00
Fax +65/626 610 66
mail singapore@multi-contact.com

Multi-Contact Thailand

c/o Stäubli (Thailand) Co., Ltd.
33/4, The 9th Towers Grand Rama 9,
24th Floor, TNA 02-03,
Huay Kwang Sub-District,
Huay Kwang District,
TH – Bangkok 10310
Tel. +66/2/168 14 24
Fax +66/2/168 14 27
mail thailand@multi-contact.com

Ihre Multi-Contact Vertretung:
Your Multi-Contact representative:
Votre représentant Multi-Contact:

Sie finden Ihren Ansprechpartner unter:
You will find your local partner at:
Trouvez vos contacts sous: