

Programmable Digital Meters with alarms



DATI TECNICI - Technical data

programmazione
visualizzazione massima
display LED rossi
ingresso bidirezionale (c.c.)
frequenza di lavoro
sovraccarico permanente
sovraccarico istantaneo
classe di precisione
aggiornamento lettura
segnalazione di fuori scala
separazione galvanica
categoria di sovratensione
temperatura di magazzino
temperatura di funzionamento
custodia in materiale
termoplastico autoestinguente
grado di protezione custodia
grado di protezione morsetti
connessioni
costruzione a norme

programming
max indication
red LED display
bidirectional input (d.c.)
operating frequency
continuous overload
instantaneous overload
accuracy class
readings
overrange indication
galvanic insulation
overvoltage category
storage temperature
operating temperature
self extinguishing
thermoplastic material
protection for housing
protection for terminals
connections
according to

tramite tasti frontali - by front push button
±19999 programmabile - programmable
h = 14 mm
si/yes
45 ÷ 65 Hz
2 In, 1,2 Vn
10 In, 2 Vn (1sec.)
0,2 (d.c.) - 0,35 (a.c.)
5/s
OVER
completo / full
CAT III 300V, CAT II 600V P.D. 2
-30 ÷ +70°C
-10 ÷ +50°C
UL 94-V0
IP52
IP20
a vite / screw 4mm² max.
CEI-DIN-VDE-IEC

Allarmi
numero allarmi
portata contatti
segnalazione intervento
tipo allarme
sicurezza
ritardo intervento
isteresi

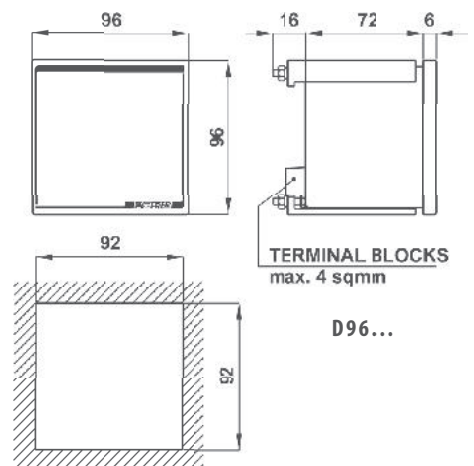
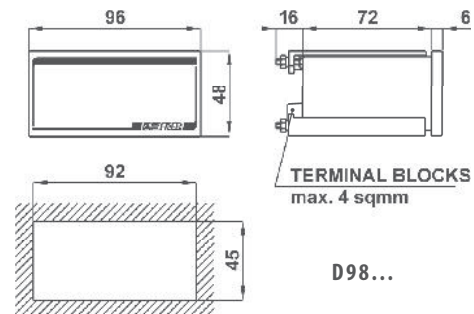
Alarm
alarms
contacts rating
intervention indication
alarm type
safety
intervention delay
hysteresis

2 (1 SPDT + 1 SPST)
10A, 250V AC1
LED
prog. MIN/MAX/OFF
prog. normal/intrinsic (positive)
prog. OFF/0, 1...999sec
prog. 0...100%

TIPO - Type

DIMENSIONI - Dimensions

Descrizione - Description	Codice - Code	
	96x48	96x96
Amperometro / Voltmetro C.A. e C.C. A.C. & D.C. Ammeter / Voltmeter	X98US6...	X96US6...
Indicatori per segnali di processo (da convertitori) D.C. Input indicator (from transducers)	X98MS6...	X96MS6...
Frequenzimetro Frequencymeter	X98FP6...	X96FP6...
Indicatore di Velocità Tachometer	X98TP6...	X96TP6...



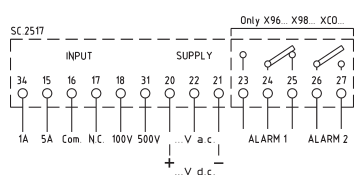
CODICI DI ORDINAZIONE - Ordering codes

AMPEROMETRI / VOLTMETRI CA/CC - AC/DC AMMETERS/VOLTMETERS		---	-----	---
Dimensioni e tipo- Dimension & type:	96 x 48 mm	X98		
	96 x 96 mm	X96		
Ingressi - Inputs	±1 A; ±5 A; ±100 V; ±500 V a.c./d.c. selezionabili - <i>selectable</i>		US6PROGX	
Alimentazione - Aux. supply voltage:	115/230Vac (±10% 47÷63Hz) - 6VA			
	20÷60Vac/dc - 3VA/2W			
	80÷260Vac/dc - 4VA/2W			
	380÷415Vac (47÷63Hz) - 6VA			
				S
				L
				H
				3

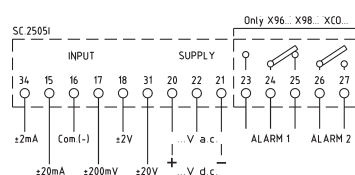
SEGNALI DI PROCESSO (da convertitori) - D.C. INPUT INDICATORS (from transducers)		---	-----	---
Dimensioni e tipo- Dimensions & type:	96 x 48 mm	X98		
	96 x 96 mm	X96		
Ingressi - Inputs	±2 mA; ±20 mA; ±200 mV; ±2 V; ±20 V d.c. selezionabili - <i>selectable</i>		MS6PROGX	
Alimentazione - Aux. supply voltage:	115/230Vac (±10% 47÷63Hz) - 6VA			
	20÷60Vac/dc - 3VA/2W			
	80÷260Vac/dc - 4VA/2W			
	380÷415Vac (47÷63Hz) - 6VA			
				S
				L
				H
				3

FREQUENZIMETRI/TACHIMETRI - FREQUENCIMETERS/TACHOMETERS		---	-----	---
Dimensioni e tipo- Dimensions & type:	96 x 48 mm	X98		
	96 x 96 mm	X96		
Ingressi - Inputs	100 V; 500V (45÷65Hz)	selezionabili - <i>selectable</i>		FP6465XCC
	100 V; 500V (350÷450Hz)	selezionabili - <i>selectable</i>		FP6345XCC
	20 V; 200 V (max. 5kHz)	selezionabili - <i>selectable</i>		FP6PROGVD
	Proximity NAMUR, PNP, NPN (max. 5kHz)			TP6PROGX
Alimentazione - Aux. supply voltage:	115/230Vac (±10% 47÷63Hz) - 6VA			
	20÷60Vac/dc - 3VA/2W			
	80÷260Vac/dc - 4VA/2W			
	380÷415Vac (47÷63Hz) - 6VA			
				S
				L
				H
				3

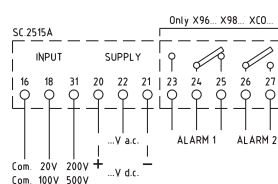
SCHEMI DI INSERIMENTO - Wiring diagrams



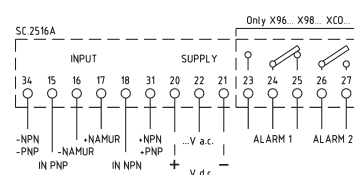
X..US6...



X..MS6...



X..FP6...



X..TP6...