

小型から  
大型機械プレスまで

For small press to large press machine

# デュアルエアソレノイド方向切換バルブ

## AD-SL231D (E)-303D ~ 916D (M※)-D※※

### Solenoid operated dual valve for pneumatic

■ AD-SL231D-506D-DA1

■ AD-SL231D-406D-M2-DD2

### 記号 SYMBOL

形式 Model No.	AD-SL231D-※D-※※シリーズ	AD-SL231D-※D-M2-D※※シリーズ	AD-SL231D-※D-M3-D※※シリーズ
内部パイロット Internal pilot			

### 特長

1. プレス機械で40年の採用を基にさらなる高応答性・信頼性を追求しました。
2. 新型ソレノイドはDIN端子対応で国際化に対応し、コイルブロックは高い防水性(IP67)を確保しています。さらに、低電力形で従来形と比べ30%以上の低電力化が図れます。
3. 小型・中型・大型・高速機械プレスまでのエアクラッチ・ブレーキ制御用としてシリーズが整っています。
4. 排気特性が大きく、応答性の速い弁構成によりバラツキの小さい停止角が得られます。
5. 定期点検用手動操作ボタンの標準装備によりメンテナンスの容易に行えます。
6. スイッチ付(M2,M3シリーズ)は、スイッチ部で主弁の動作確認が可能で、確実な動作システムの構築が可能です。
7. 動力プレス機械構造規格第56条に適合しています。

### FEATURES

1. Based on our forty-years of experience in the involvement in press machine, we have achieved a higher response and reliability on products.
2. Corresponding DIN standard, new type of solenoid ensures waterproofness of IP67 with its coil block and reduces by over 30% electric energy consumption.
3. A wide variety of valves for air clutch and brake control is available for small, medium, large sized presser as well as high-speed presses.
4. Exhaust-featured and quick response valve makes it possible to obtain a stable and acute stop angle.
5. Standard manual override button makes it easy to do mauntevancl work.
6. Switch(M2,M3 series) built-in type monitors every movement of the main valve.

AD-SL231D(E)-303D ~ 916D(M※)-D※※

AD-SL223-302D ~ 304D-D※※  
AD-SL221(B)-303D ~ 508D-D※※  
AD-SL221-912D、916D-D※※

AD-SL221-101D、102D-D※※

AD-SL122、222シリーズ  
AD-SL131、231シリーズ  
AD-SL041シリーズ

AD-SL236

周辺機器

5

**警告** : スライドの下降で人身事故となる為、フライホイール回転中は、電磁弁を手動操作しないでください。

**Warning** : Do not operate solenoid valve manually while flywheel is running in order to avoid physical injury resulting from slide falling.

AD-SL231D(E)-303D~916D(M※)-D※※

AD-SL223-302D~304D-D※※  
AD-SL221(B)-303D~508D-D※※  
AD-SL221-912D、916D-D※※

AD-SL221-101D、102D-D※※

AD-SL122,-222シリーズ、  
AD-SL131,-231シリーズ、  
AD-SL041シリーズ

AD-SL236

Parts related to presses

## 仕様 SPECIFICATION

### ■AD-SL231D(E)-303D~916D-D※※

形式	Model No.	AD-SL231D(E)-303D-D※※	AD-SL231D(E)-304D-D※※	AD-SL231D(E)-404D-D※※	AD-SL231D(E)-406D-D※※	AD-SL231D(E)-506D-D※※	AD-SL231D(E)-508D-D※※	AD-SL231D(E)-710D-D※※	AD-SL231D(E)-712D-D※※	AD-SL231D(E)-916D-D※※
口径 Rc	ポートP,A	3/8	1/2	3/4	3/4	1	1	1 1/4	1 1/2	2
Pipe size	ポートE	3/4		1	1 1/4		2		3	
有効断面積 mm <sup>2</sup>	P→A	20	22	45		55		230		350
Effective area	A→E	125	160	188	270	280	320	840	980	1800
使用圧力 MPa	Pressure	0.2~0.7								
使用温度 °C	Temperature	5~40								
応答速度 秒	AC	0.010以下		0.012以下			0.035以下		0.050以下	
Response time sec.	DC	on : 0.033以下 off : 0.010以下		on : 0.033以下 off : 0.015以下			on : 0.055以下 off : 0.035以下		on : 0.080以下 off : 0.050以下	
作動頻度 回/秒	Operation frequency time/sec.	3以下						2以下		
質量 kg	Mass	2		2.2		3		9.3		20

### ■AD-SL231D(E)-303D~508D-M2-D※※

形式	Model No.	AD-SL231D(E)-303D-M2-D※※	AD-SL231D(E)-304D-M2-D※※	AD-SL231D(E)-404D-M2-D※※	AD-SL231D(E)-406D-M2-D※※	AD-SL231D(E)-506D-M2-D※※	AD-SL231D(E)-508D-M2-D※※
口径 R	ポートP,A	3/8	1/2		3/4	3/4	1
Pipe size	ポートE	3/4		1		1 1/4	
有効断面積 mm <sup>2</sup>	P→A	20	22	45	45	55	
Effective area	A→E	125	160	188	270	280	320
使用圧力 MPa	Pressure	0.2~0.7					
使用温度 °C	Temperature	5~40					
応答速度 秒	AC	0.010以下		0.012以下			
Response time sec.	DC	on : 0.033以下 off : 0.010以下		on : 0.033以下 off : 0.015以下			
作動頻度 回/秒	Operation frequency time/sec.	3以下					
質量 kg	Mass	3.5		3.7		5	

### ■AD-SL231D(E)-710D~916D-M3-D※※

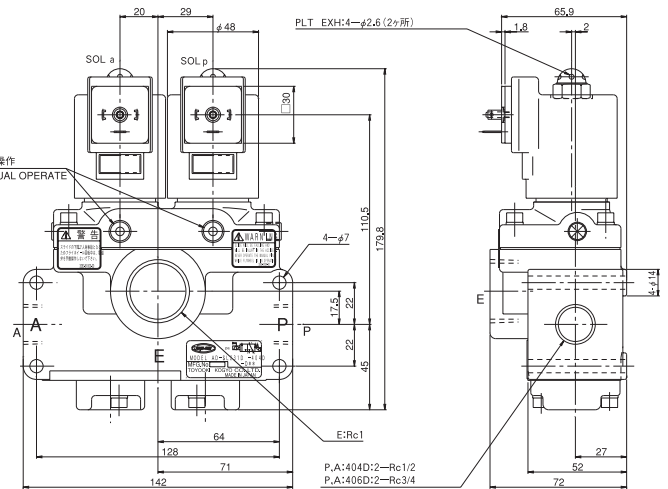
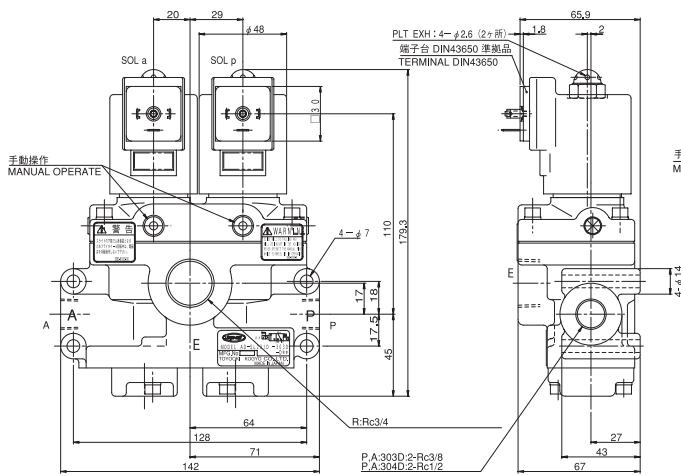
形式	Model No.	AD-SL231D(E)-710D-M3-D※※	AD-SL231D(E)-712D-M3-D※※	AD-SL231D(E)-916D-M3-D※※
口径 R	ポートP,A	1 1/4	1 1/2	2
Pipe size	ポートE	2		3
有効断面積 mm <sup>2</sup>	P→A	230	230	350
Effective area	A→E	840	980	1800
使用圧力 MPa	Pressure	0.2~0.7		
使用温度 °C	Temperature	5~40		
応答速度 秒	AC	0.035以下		0.050以下
Response time sec.	DC	on : 0.055以下 off : 0.035以下		on : 0.080以下 off : 0.050以下
作動頻度 回/秒	Operation frequency time/sec.	2以下		
質量 kg	Mass	13.4		25

# Solenoid operated dual valve for pneumatic use

## 外觀圖 OUTSIDE DRAWING

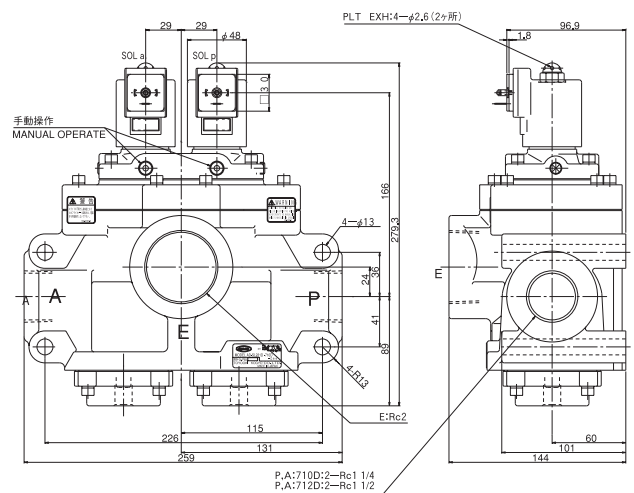
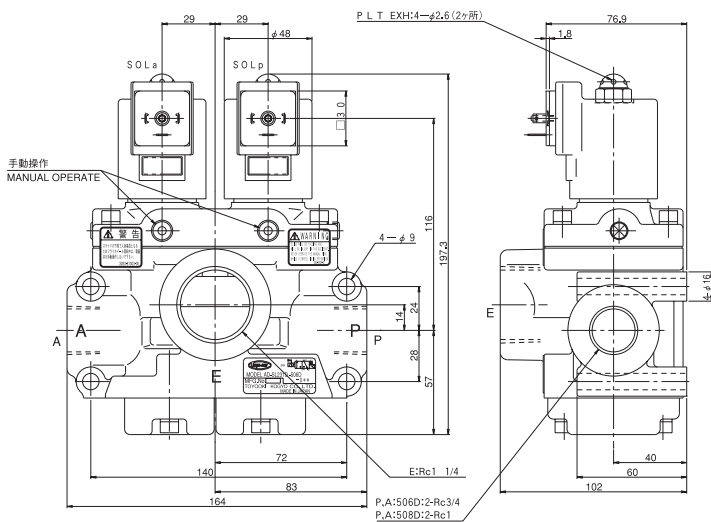
■ AD-SL231D(E)-303D,304D-D※

■ AD-SL231D(E)-404D,406D-D※



■ AD-SL231D(E)-506D,508D-D※

■ AD-SL231D(E)-710D,712D-D※



AD-SL231D(E)-303D ~ 916D(M※)-D※

AD-SL223-302D ~ 304D-D※  
AD-SL221(B)-303D ~ 508D-D※  
AD-SL221-912D、916D-D※

AD-SL221-101D、102D-D※

AD-SL122-222シリーズ、  
AD-SL131、231シリーズ、  
AD-SL041シリーズ

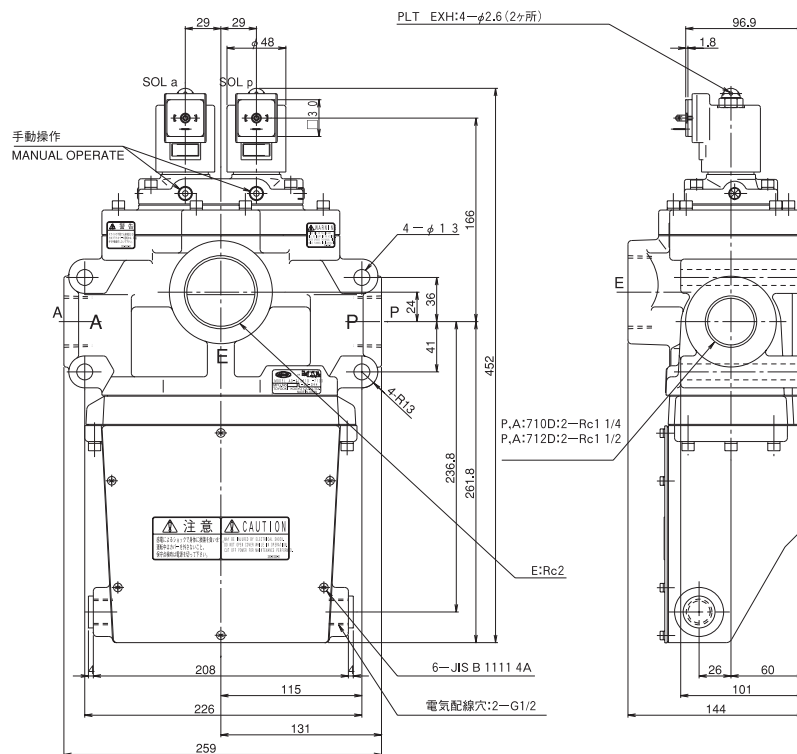
AD-SL236

周辺機器

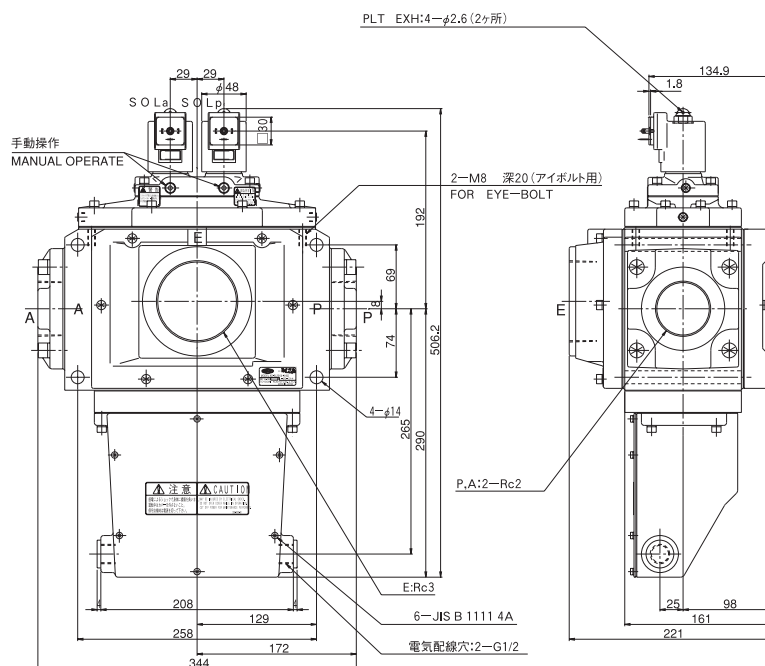


# Solenoid operated dual valve for pneumatic use

## AD-SL231D(E)-710D,712D-M3-D※



## AD-SL231D(E)-916D-M3-D※



AD-SL231D(E)-303D ~  
916D(M※)-D※

AD-SL223-302D ~ 304D-D※  
AD-SL221(B)-303D ~ 508D-D※  
AD-SL221-912D、916D-D※

AD-SL221-101D、102D-D※

AD-SL122-222シリーズ、  
AD-SL131、231シリーズ、  
AD-SL041シリーズ

AD-SL236

周辺機器

# ソレノイド特性 SOLENOID CHARACTERISTICS

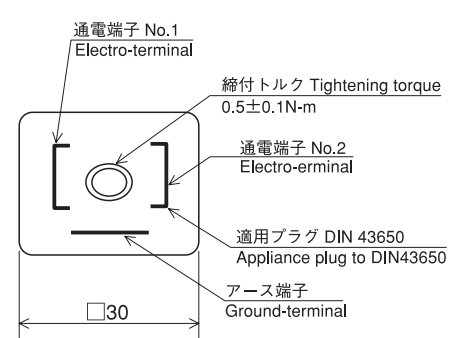
## 交流

バルブ形式 Valve model	AD-SL231D(E)-※※※D-DA1 AD-SL231D(E)-※※※D-M2-DA1 AD-SL231D(E)-※※※D-M3-DA1			AD-SL231D(E)-※※※D-DA2 AD-SL231D(E)-※※※D-M2-DA2 AD-SL231D(E)-※※※D-M3-DA2			AD-SL231D(E)-※※※D-DA3 AD-SL231D(E)-※※※D-M2-DA3 AD-SL231D(E)-※※※D-M3-DA3		
ソレノイド形式 Solenoid block model	SLA1D-DU1-A1			SLA1D-DU1-A2			SLA1D-DU1-A3		
電圧V Rated voltage	AC100V 50Hz	AC100V 60Hz	AC110V 60Hz	AC200V 50Hz	AC200V 60Hz	AC220V 60Hz	AC110V 50Hz	AC110V 60Hz	AC120V 60Hz
起動電流A Starting current	0.29	0.25	0.27	0.14	0.12	0.13	0.28	0.24	0.26
保持電流A Holding current	0.15	0.12	0.15	0.08	0.06	0.07	0.14	0.11	0.13
電力量W Consumed Power	8	7	9	8	7	9	8	7	9

## 直流

バルブ形式 Valve model	AD-SL231D(E)-※※※D-DD2 AD-SL231D(E)-※※※D-M2-DD2 AD-SL231D(E)-※※※D-M3-DD2
ソレノイド形式 Solenoid block model	SLA1D-DU1-D2
電圧V Rated voltage	DC24V
保持電流A Holding current	0.32
電力量W Consumed Power	7.7

## 配線図 WIRING DIAGRAM



## 形式説明 MODEL CODING

AD-S L 2 3 1 D (E) - 3 0 3 D - (M 2) - D A 1

① ② ③ ④ ⑤ ⑥ ⑦ ⑧ ⑨ ⑩ ⑪ ⑫

①	エア方向切換バルブ Air directional control valve	⑪	D : DIN端子形 DIN connection
②	操作方法 Operating method S : ソレノイド Solenoid operated	⑫	電圧表示 Voltage A1 : AC100V A2 : AC200V A3 : AC110V D2 : DC24V
③	取付方法 Mounting L : インライン形 In-line type		
④	バルブ流路の種類 Air flow symbol		
⑤	D : デュアルソレノイド Dual valve		
⑥	無記号 : 内部パイロット No code : Internal pilot (E : 外部パイロット External pilot) (注1)		
⑦	ボディーサイズ Body size		
⑧	バルブの呼び Valve size		
⑨	デザイン番号 Design No.		
⑩	モニター機構の有無 Monitoring mechanism 無記号 : モニター機構無し No code : No monitor M2 : マイクロスイッチ付 With micro switch M3 : 近接スイッチ付 With proximate switch		

形式例 Example of model code  
使用電圧 AC100V  
Case of the valve with AC100  
AD-SL231D-303D-DA1

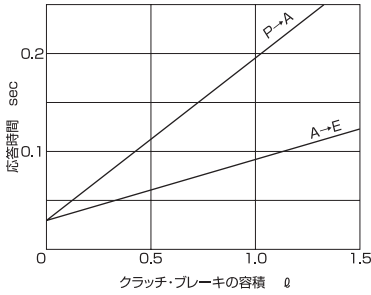
(注1) 外部パイロットは、標準準となります。(N.B.1) External pilot type is non standard.

# Solenoid operated dual valve for pneumatic use

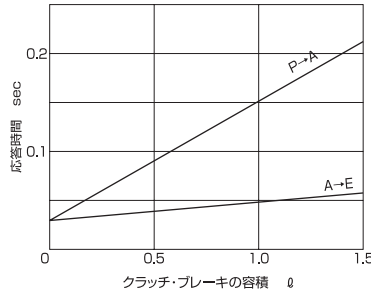
## 給一排气応答特性 SUPPLY-EXHAUST RESPONSE

### 性能曲線（給一排气応答特性）

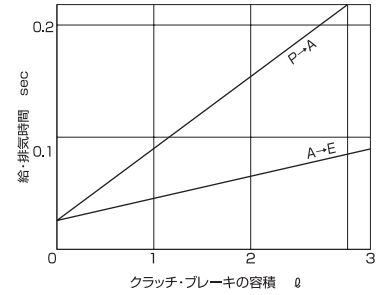
■ AD-SL231D-303D-※  
設定圧力 0.5MPa



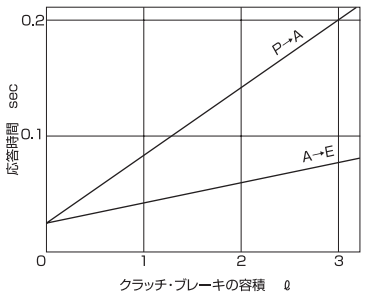
■ AD-SL-231D-304D-※  
設定圧力 0.5MPa



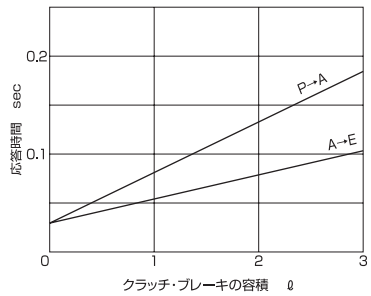
■ AD-SL231D-404D-※  
設定圧力 0.5MPa



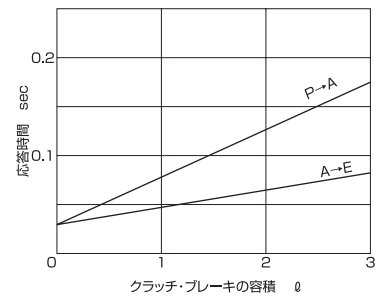
■ AD-SL231D-406D-※  
設定圧力 0.5MPa



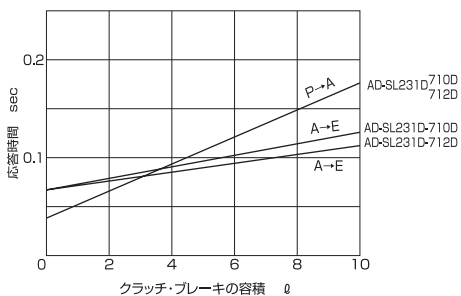
■ AD-SL231D-506D-※  
設定圧力 0.5MPa



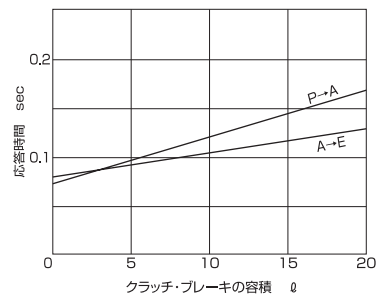
■ AD-SL231D-508D-※  
設定圧力 0.5MPa



■ AD-SL231D-710D-※ AD-SL231D-712D-※  
設定圧力 0.5MPa



■ AD-SL231D-916D-※  
設定圧力 0.5MPa



(注1) このグラフはクラッチ・ブレーキにデュアルバルブを直結した時の値を示しますが、桿鏡の種類・長さ、ジョイント、ロータリジョイントなどにより給・排時間は遅くなります。

(注2) 応答時間は設定圧力の90%まで上昇または下降する時間を示します。

(N.B.1) This graph shows the valve in the case of direct connection of air dual solenoid valve to clutch and brake.

(N.B.2) Response time represents the time taken to rise or fall to 90% the set pressure.

AD-SL231D(E)-303D ~ 916D(M※)-D※※  
 AD-SL223-302D ~ 304D-D※※  
 AD-SL221(B)-303D ~ 508D-D※※  
 AD-SL221-912D、916D-D※※  
 AD-SL221-101D、102D-D※※  
 AD-SL122-222シリーズ、AD-SL131、231シリーズ、AD-SL041シリーズ  
 AD-SL236  
 周辺機器

## スイッチ仕様 SWITCH SPECIFICATION

### ■ M2 スイッチ

スイッチ形式 Switch model No.	Z-15GW22S-B(オムロン社)	
電気定格 Rated electric	15A 125,250 or 480VAC 1/2A 125VDC,1/4A 250VDC 1/8HP 125VAC,1/4HP 250VAC	
配線図 Wiring diagram	<p>バルブOFF時のM2スイッチ状態を示す。 (VALVE DE-ENERGIZED.) Condition of M2 switch with a valve de-energized.</p> <p>6.9(幅) WIDTH 9(ピッチ) PITCH</p> <p>M3.5 締付トルク0.85±0.05N-m TIGHTENING TORQUE</p> <p>JIS B11114A 締付トルク1.2±0.36N-m TIGHTENING TORQUE</p>	

### ■ M3 スイッチ

スイッチ形式 Switch model No.	PE-B7A(富士電機社)	PE-B7S(富士電機社)
動作形態 Action form	NO(ノーマルオープン) Normal Open	
定格電圧 V Rated voltage	AC100/200,50/60Hz	DC12/24
応答周波数 Hz Response frequency	20	300
開閉容量 mA Switching capacity	10~200	3~100
もれ電流 mA Leak amperes	2(AC200V時 at AC200V)	0.8以下 0.8 or less
残留電圧 V Residual voltage	1010以下 (20mA時 at 20mA)	3以下 3 or less
電圧使用範囲 V Range of voltage	AC80~250	DC10~30
配線図 Wiring diagram	<p>6.9(幅) WIDTH 9(ピッチ) PITCH</p> <p>M3.5 締付トルク0.85±0.05N-m TIGHTENING TORQUE</p> <p>JIS B11114A 締付トルク1.2±0.36N-m TIGHTENING TORQUE</p>	