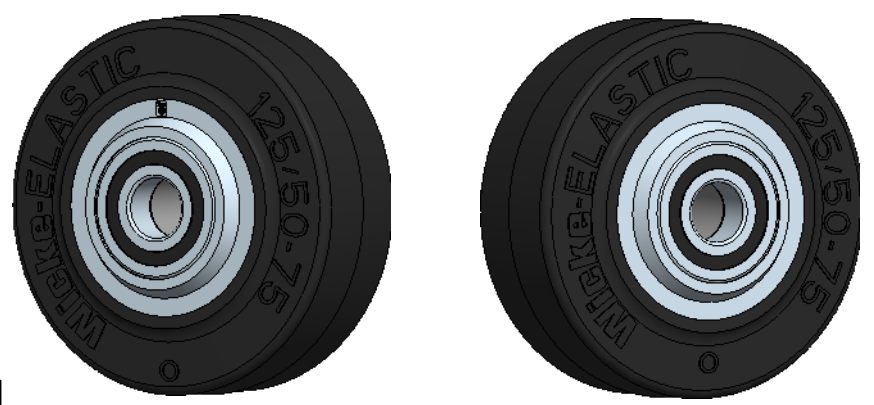
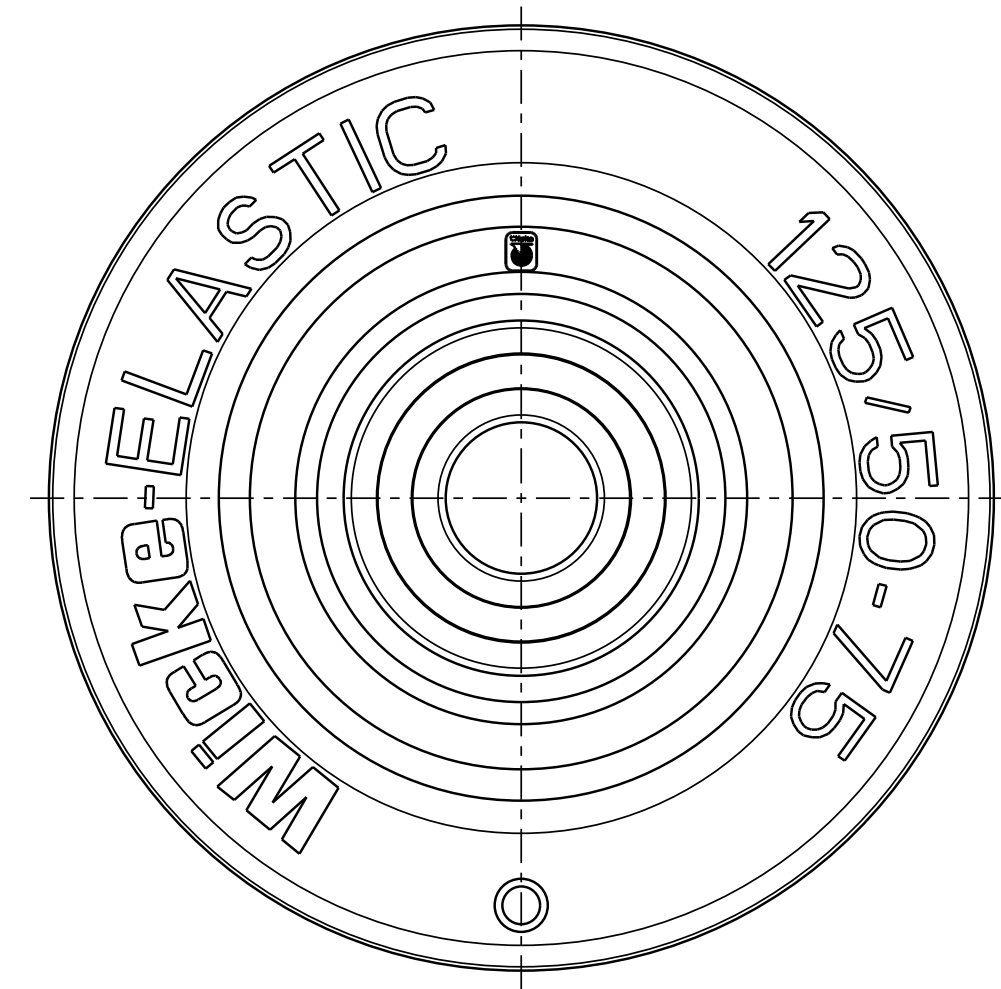
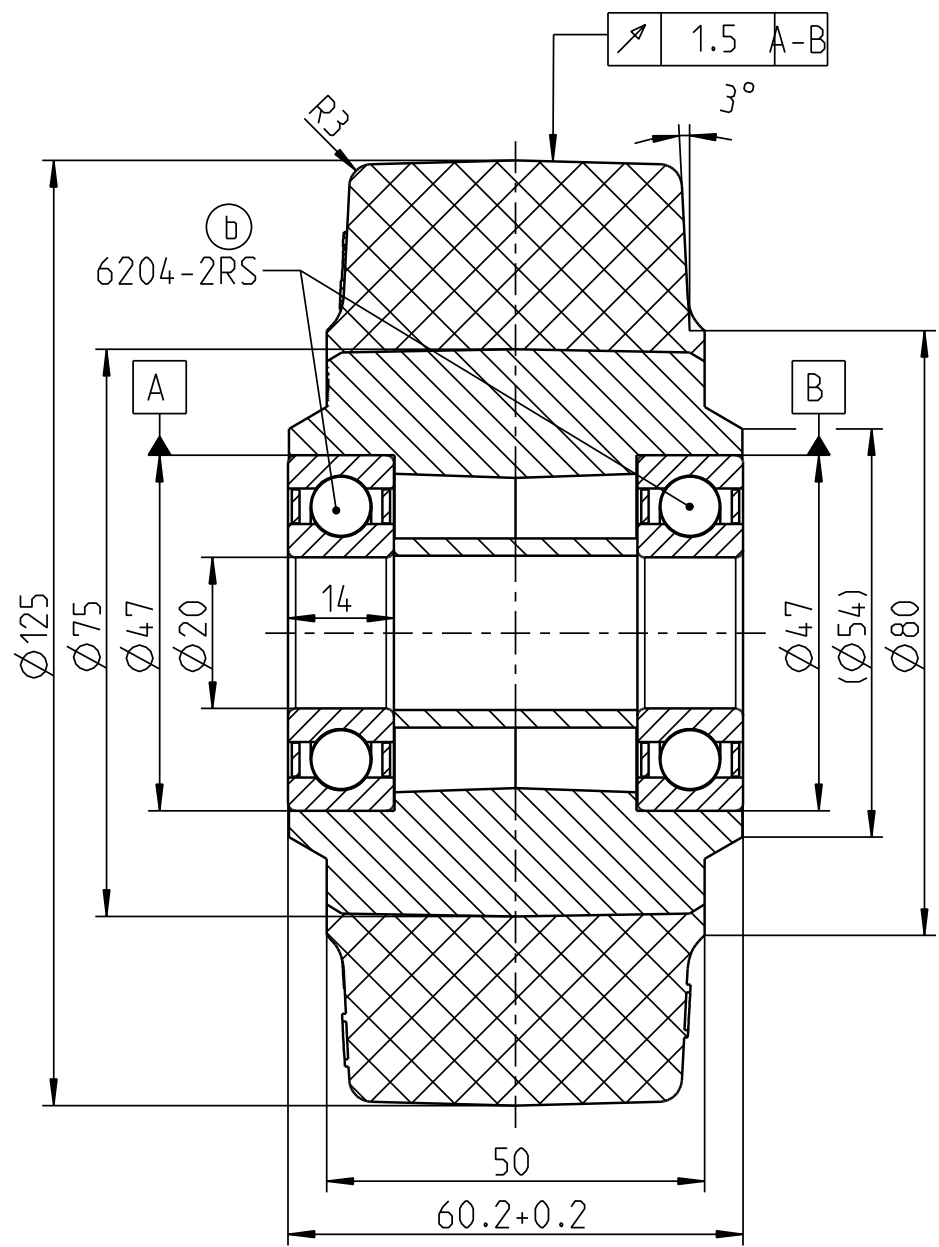


Herstellindex:
Monat/Jahr



2:5

Reifen: RAL 9005 Tiefschwarz
Shore A: 63 ± 3

Tragfähigkeit: 225 kg bis 4 km/h

Achtung
Zeichnungskopie verkleinert

Ohne unsere vorherige Zustimmung darf diese Unterlage weder vervielfältigt, noch Dritten zugänglich gemacht werden, und sie darf durch den Empfänger oder Dritte auch nicht in anderer Weise missbräuchlich verwertet werden.

Wicke GmbH + Co.
Elberfelder Straße 109
D-45549 Sprockhövel-Herkamp

Weitergabe sowie Vervielfältigung dieses Dokuments, Verwertung und Mitteilung seines Inhalts sind verboten, soweit nicht ausdrücklich gestattet. Zuwiderhandlungen verpflichten zu Schadenersatz. Alle Rechte für den Fall der Patent-, Gebrauchsmuster- oder Designeintragung vorbehalten.		Zul. Abw. EN ISO 8015 EN ISO 1101	Oberflaeche	Massstab 1:1	Gewicht 1.048 kg
				Halbzeug/Werkstoff Reifen: Elastic-aufvulkanisiert a Felge: GD-ALSi9Cu3	
		Datum	Name	Benennung	
		Erstellt	05.03.08	Krönert	
		Gepr.	17.03.08	Lange	
		Bearb.			
		Aend. gepr.	20.03.19		
c	Unit C ergänzt	20.03.19	Büs.	Benennung Rad DE 125/ 50/4K	
b	6204-Z in 6204-2RS	07.12.16	Mittelm	Zeichnungsnummer 100821	
a	GD-ALSi6Cu4 in GD-ALSi9Cu3	30.09.13	Koschack	Blatt 1/1 A3	
Zust.	Aenderung	Datum	Nam.	Ers.f.: Original gt. Nr. v. 26.01.87 Ers.d.:	

