

# Reed-Messwertgeber Für Bypass-Niveaustandsanzeiger Typ BLR

WIKA Datenblatt LM 10.04



weitere Zulassungen  
siehe Seite 3



## Anwendungen

- Messwertgeber zur kontinuierlichen Füllstandserfassung von Flüssigkeiten in Bypass-Niveaustandsanzeigern
- Chemie, Petrochemie, Erdgas, Offshore, Schiffbau, Maschinenbau, Energieanlagen, Kraftwerke
- Prozesswasser- und Trinkwasseraufbereitung, Lebensmittel- und Getränkeindustrie, Pharmaindustrie

## Leistungsmerkmale

- Einbau von Kopftransmittern im Anschlussgehäuse möglich
- Große Vielfalt verschiedener elektrischer Anschlüsse, Prozessanschlüsse, Werkstoffe und diverse Kontaktraster
- Programmier- und konfigurierbare Kopftransmitter für Feldsignal 4 ... 20 mA, HART®, PROFIBUS® PA oder FOUNDATION™ Fieldbus
- Explosionsgeschützte Ausführungen
- Temperaturbereiche von -100 ... +350 °C

## Beschreibung

Die Reed-Messwertgeber Typ BLR dienen zur kontinuierlichen Füllstandserfassung von Flüssigkeiten in Verbindung mit Messumformern. Sie arbeiten nach dem Schwimmerprinzip mit magnetischer Übertragung (Permanentmagnet, Reed-Schalter und Widerstandsmesskette) in Dreileiter-Potentiometerschaltung.

Ein in den Schwimmer eingebautes Magnetsystem betätigt mit seinem Magnetfeld durch die Wandung der Bypasskammer sowie des Geberrohres hindurch Reed-Kontakte an einer Widerstandsmesskette. Die dadurch erzeugte Messspannung ist proportional zur Füllstandshöhe.

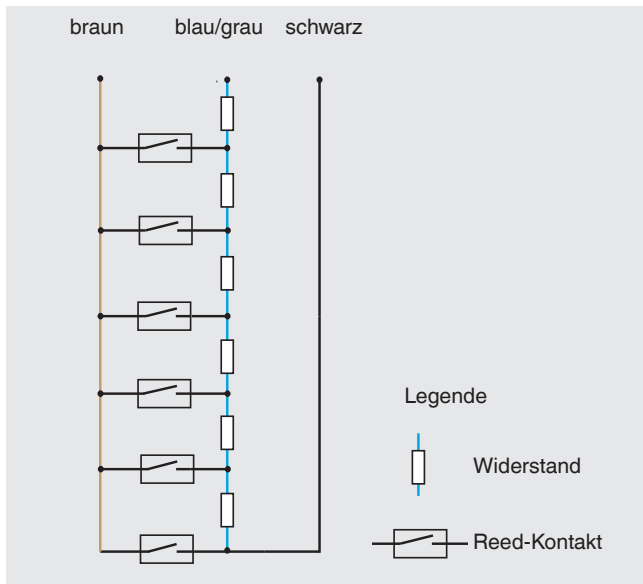
## Reed-Messwertgeber, Typ BLR-S

Die Widerstandsmesskette setzt sich aus Reed-Kontakten und Widerständen zusammen, die auf einer Leiterplatte aufgelötet sind. Je nach Anforderung und Ausführung stehen verschiedene Rasterungen von 5 bis 18 mm zur Verfügung.











Für die Auswahl des optimalen Messwertgebers (Messwertgebertyp, Anschlussgehäuse, elektrischer Anschluss, Geberrohr (Werkstoff und Gesamtlänge), Kontaktraster, Kopftransmitter, Messbereich, Zulassung) bieten wir anwendungstechnische Beratung.



## Innenschaltbild der Reed-Messwertgeber



## Zulassungen

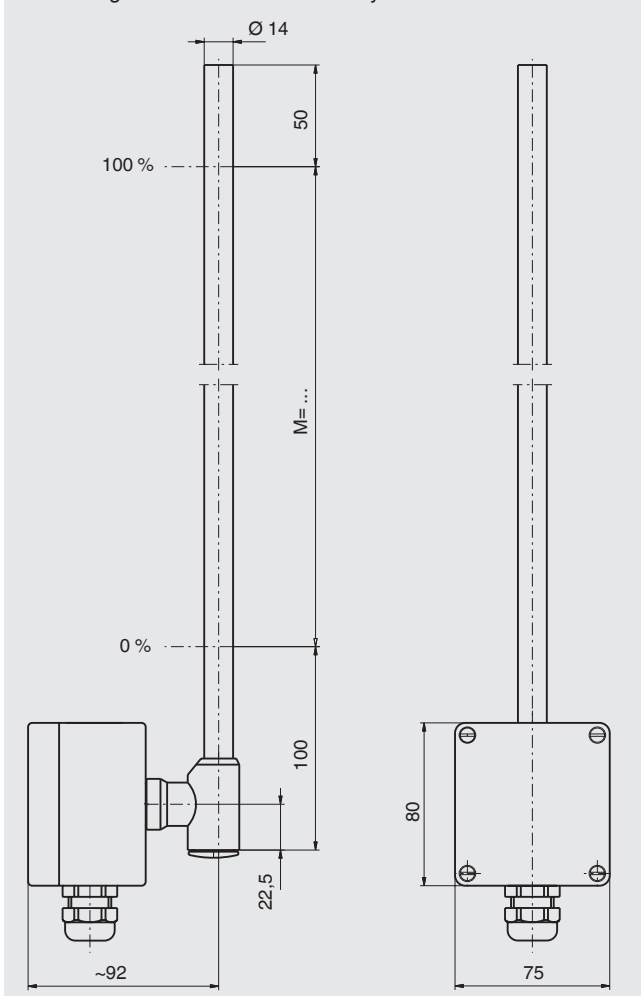
Logo	Beschreibung	Land
	<b>EU-Konformitätserklärung</b> <ul style="list-style-type: none"> <li>■ EMV-Richtlinie EN 61326 Emission (Gruppe 1, Klasse B) und Störfestigkeit (industrieller Bereich)</li> <li>■ RoHS-Richtlinie</li> <li>■ ATEX-Richtlinie (Option) Explosionsgefährdete Bereiche               <ul style="list-style-type: none"> <li>- Ex i II 2G Ex ia IIC T4 ... T6 Gb oder Nr. KEMA 01 ATEX 1052 X</li> <li>II 2G Ex ib IIC T4 ... T6 Gb oder</li> <li>II 2D Ex ib IIIC T80 °C Db</li> <li>- Ex d II 2G Ex d IIC T6 Gb oder Nr. TÜV 13 ATEX 7399 X</li> <li>II 2D Ex tb IIIC T80 °C Db</li> </ul> </li> </ul>	Europäische Union
		
	<b>IECEX (Option)</b> Explosionsgefährdete Bereiche - Ex d Zone 1/2 -40 °C ≤ Ta ≤ +55 °C Nr. IECEx TUR 09.0002X Ex d IIC T6 Ex tD A21 IP65 T80 °C	International
	<b>EAC</b> <ul style="list-style-type: none"> <li>■ EMV-Richtlinie Nr. TC N RU Д-DE.A301.B.00820</li> <li>■ Explosionsgefährdete Bereiche Nr. RU C-DE.ГБ08.B.01489</li> </ul>	Eurasische Wirtschaftsgemeinschaft
	<b>GOST</b> Metrologie, Messtechnik Nr. 19359	Russland
	<b>KazInMetr</b> Metrologie, Messtechnik Nr. 13947	Kasachstan
	<b>BelGIM</b> Metrologie, Messtechnik Nr. 9711	Weißrussland
	<b>UkrSEPRO</b> Metrologie, Messtechnik Nr. UA-MI/2-4988-2015	Ukraine
	<b>Uzstandard</b> Metrologie, Messtechnik Nr. 02.6649	Usbekistan
-	<b>PESO</b> Explosionsgefährdete Bereiche Nr. P331149/1	Indien
	<b>DNV GL</b> Schiffe, Schiffbau Nr. TAA00000M2	International

Zulassungen und Zertifikate siehe Internetseite

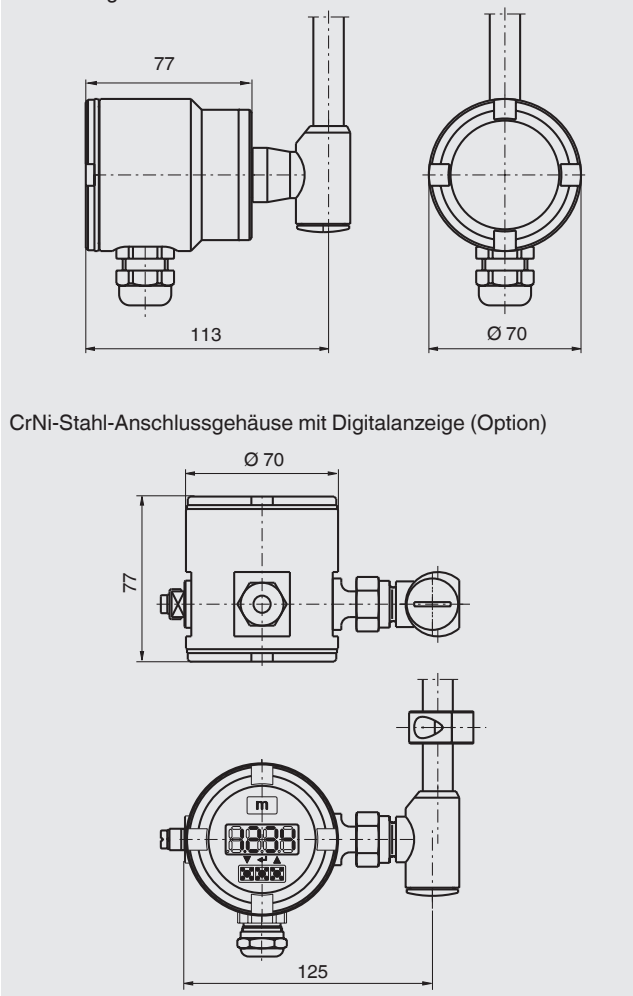
# Reed-Messwertgeber, Standardausführung mit Anschlussgehäuse Typen BLR-SA, BLR-SB

Gleitrohr und Schwimmer aus CrNi-Stahl 1.4571

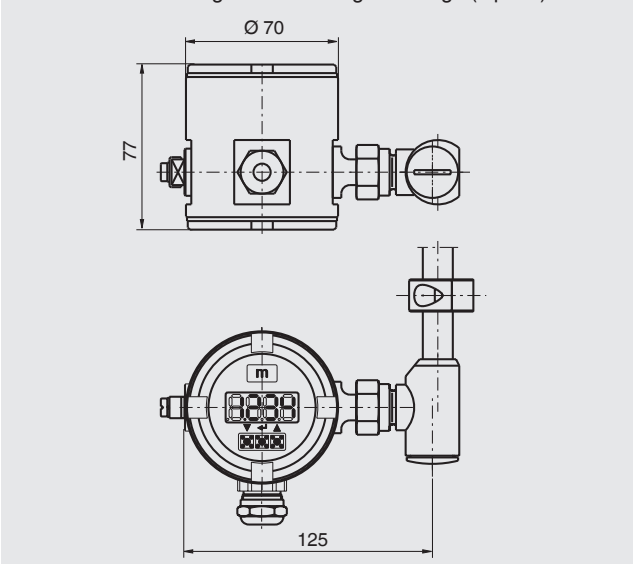
Anschlussgehäuse Aluminium und Polyester



Anschlussgehäuse CrNi-Stahl



CrNi-Stahl-Anschlussgehäuse mit Digitalanzeige (Option)

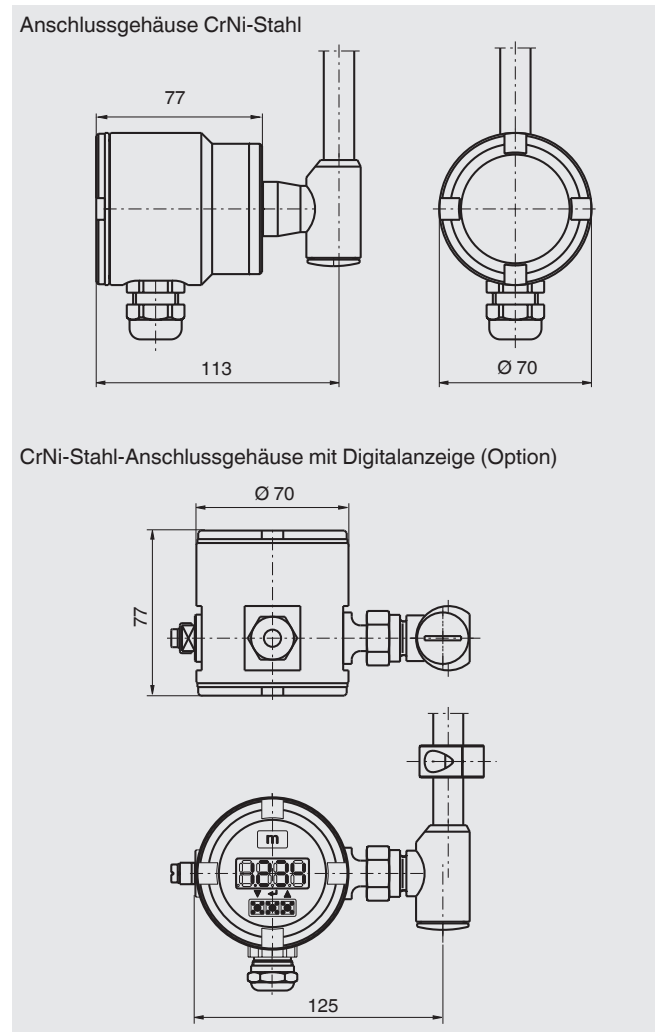
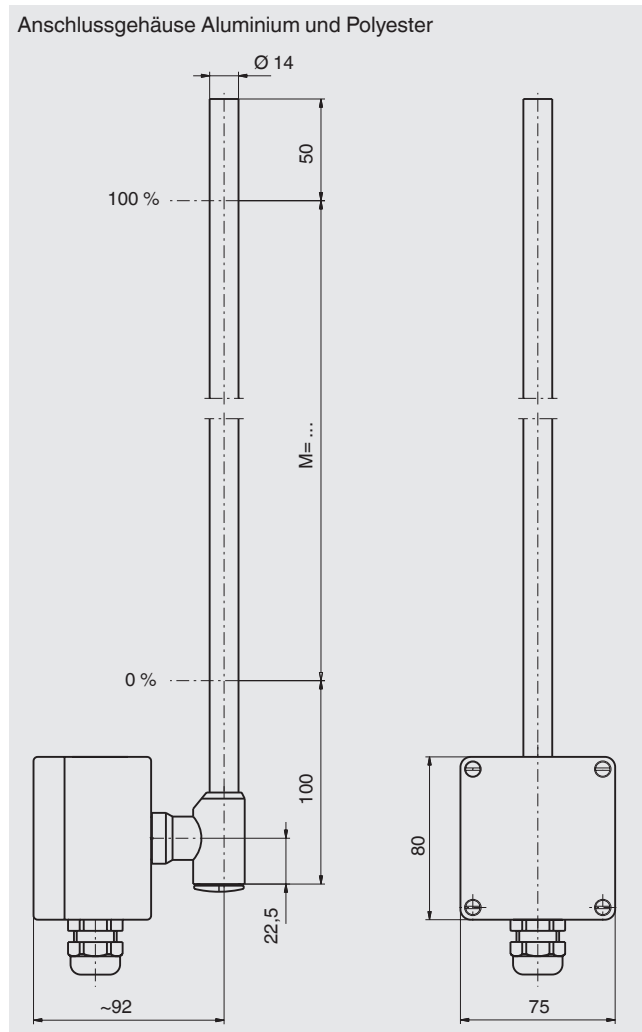


	Typ BLR-SA	Typ BLR-SB
<b>Elektrischer Anschluss</b>	Anschlussgehäuse: Aluminium 80 x 75 x 57 mm Option: Polypropylen, Polyester, CrNi-Stahl	Anschlussgehäuse: Aluminium 80 x 75 x 57 mm mit Kopftransmitter Option: Polypropylen, Polyester, CrNi-Stahl
<b>Gleitrohrdurchmesser</b>	14 mm	
<b>Temperaturbereich</b>		
■ Standardausführung	-50 ... +100 °C	
■ Hochtemperaturlösung	-50 ... +200 °C	
■ Tieftemperaturlösung	-100 ... +100 °C	
■ Standardausführung mit Mikroterm	-50 ... +250 °C	
■ Hochtemperaturlösung mit Mikroterm	-50 ... +350 °C	
<b>Auflösung</b>	2,7 mm / 5,5 mm / 7,5 mm / 9 mm (abhängig vom Kontaktraster)	
<b>Gesamtwiderstand der Messkette</b>	Längen- und rasterabhängig	
<b>Kopftransmitter</b>	Transmitter extern	Kopftransmitter siehe Seite 7
<b>Ausgang</b>	3-Leiter-Potentiometer	4 ... 20 mA
<b>Zulässige Hilfsenergie</b>	< AC 50 V, < DC 75 V	Siehe Datenblatt des verwendeten Kopftransmitters
<b>Schutzart</b>	bis IP66 bzw. IP68 nach IEC/EN 60529 (je nach Ausführung)	

# Reed-Messwertgeber, explosionsgeschützte Ausführung Ex i, eigensicher Typen BLR-SAI, BLR-SBI (MG...)



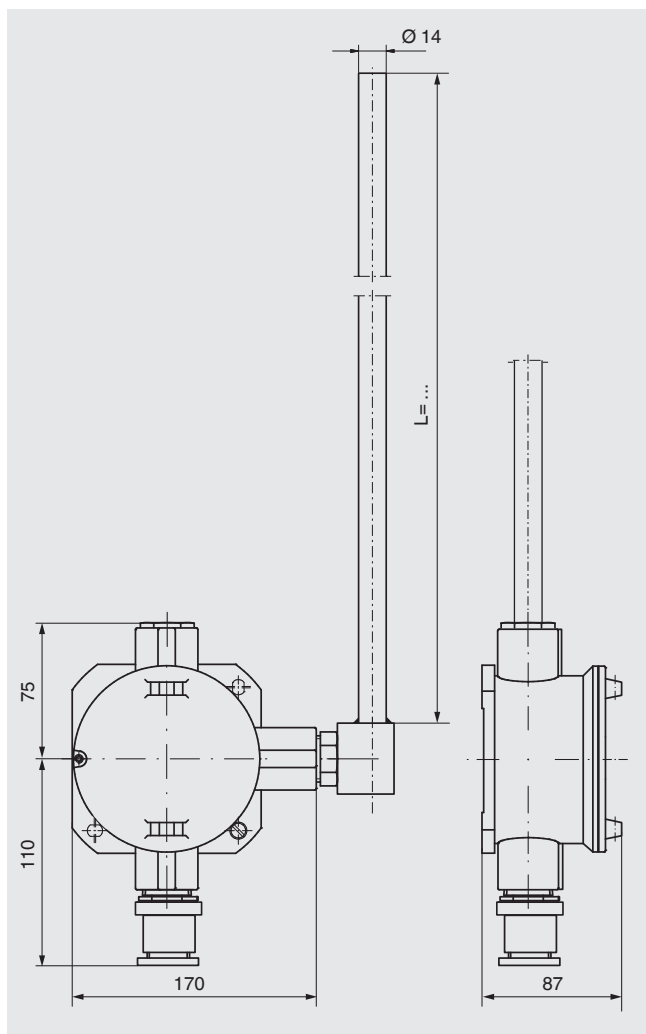
KEMA 01 ATEX 1052 X (II 2G Ex ia IIC T4 ... T6 Gb, II 2D Ex ib IIC T4 ... T6 Gb oder II 2 D Ex ib IIIC T80 °C Db)  
Gleitrohr und Schwimmer aus CrNi-Stahl 1.4571



	Typ BLR-SAI (MG...)	Typ BLR-SBI (MG...)
<b>Elektrischer Anschluss</b>	Anschlussgehäuse: Aluminium 80 x 75 x 57 mm Option: CrNi-Stahl	Anschlussgehäuse: Aluminium 80 x 75 x 57 mm mit Kopftransmitter Option: CrNi-Stahl
<b>Gleitrohrdurchmesser</b>	14 mm	
<b>Maximal zulässige Oberflächen- temperatur am Geberrohr</b>	T4: +100 °C T5: +65 °C T6: +50 °C	
<b>Auflösung</b>	2,7 mm / 5,5 mm / 7,5 mm / 9 mm (abhängig vom Kontaktraster)	
<b>Gesamtwiderstand der Messkette</b>	3,2 ... 50 kΩ	
<b>Steuerstromkreis</b>	Zündschutzart Ex ia IIC (nur zum Anschluss an einem bescheinigten eigensicheren Steuerstrom- kreis) und Zündschutzart Eigensicherheit Ex ib IIC	
<b>Kopftransmitter</b>	Transmitter extern	Kopftransmitter siehe Seite 7
<b>Ausgang</b>	3-Leiter-Potentiometer	4 ... 20 mA
<b>Zulässige Hilfsenergie</b>	< AC 50 V, < DC 75 V	Siehe Datenblatt des verwendeten Kopftransmitters
<b>Schutzart</b>	bis IP66 bzw. IP68 nach IEC/EN 60529 (je nach Ausführung)	

## Reed-Messwertgeber, explosionsgeschützte Ausführung Ex d, druckfeste Kapselung Typen BLR-SAD, BLR-SBD (AVK-ADF)

TÜV 13 ATEX 7399 X (II 2G Ex d IIC T6 Gb / II 2 D Ex tb IIIC T80 °C Db)  
IECEX TUR 09.0002X (-40 °C ≤ T<sub>a</sub> ≤ +55 °C Ex d IIC T6 Ex tD A21 IP65 T80 °C)  
Gleitrohr und Schwimmer aus CrNi-Stahl 1.4571



	Typ BLR-SAD (AVK-ADF)	Typ BLR-SBD (AVK-ADF)
<b>Elektrischer Anschluss</b>	Anschlussgehäuse: Aluminium 170 x 151 x 87 mm Option: CrNi-Stahl	Anschlussgehäuse: Aluminium 170 x 151 x 87 mm mit Kopfransmitter
<b>Gleitrohrdurchmesser</b>	14 mm	
<b>Maximal zulässige Oberflächen- temperatur am Geberrohr</b>	T4: +100 °C T5: +65 °C T6: +50 °C	
<b>Auflösung</b>	2,7 mm / 5,5 mm / 7,5 mm / 9 mm (abhängig vom Kontaktraster)	
<b>Gesamtwiderstand der Messkette</b>	Längen- und rasterabhängig	
<b>Kopfransmitter</b>	Transmitter extern	Kopfransmitter siehe Seite 7
<b>Ausgang</b>	3-Leiter-Potentiometer	4 ... 20 mA
<b>Zulässige Hilfsenergie</b>	< AC 50 V, < DC 75 V	Siehe Datenblatt des verwendeten Kopfransmitters
<b>Schutzart</b>	bis IP66 bzw. IP68 nach IEC/EN 60529 (je nach Ausführung)	

# Kopftransmitter

Typ T15



Typ T32



Typ T53



Typ TLEH



Typ	4 ... 20 mA	HART®	PROFIBUS® PA	FOUNDATION™ Fieldbus	Ex i	Display	Bestell-Nr.
TE	x				x		014832
TS	x						005894
T32E	x	x			x		025216
T32S	x	x					114795
T53F				x	x		025727
T53P			x		x		034422
TLH	x	x				x	019989
TLEH	x	x			x	x	021104
T15	x				x		122955 122954

## Bestellangaben

Typ / Anschlussgehäuse / Elektrischer Anschluss / Geberrohr (Material und Gesamtlänge) / Kontaktraster, Kopftransmitter / Messbereich / Zulassung / Optionen

Für die Bestellung ist die Angabe der Bestellnummer (wenn vorhanden) ausreichend.

© 08/2014 WIKA Alexander Wiegand SE & Co. KG, alle Rechte vorbehalten.  
Die in diesem Dokument beschriebenen Geräte entsprechen in ihren technischen Daten dem derzeitigen Stand der Technik.  
Änderungen und den Austausch von Werkstoffen behalten wir uns vor.

