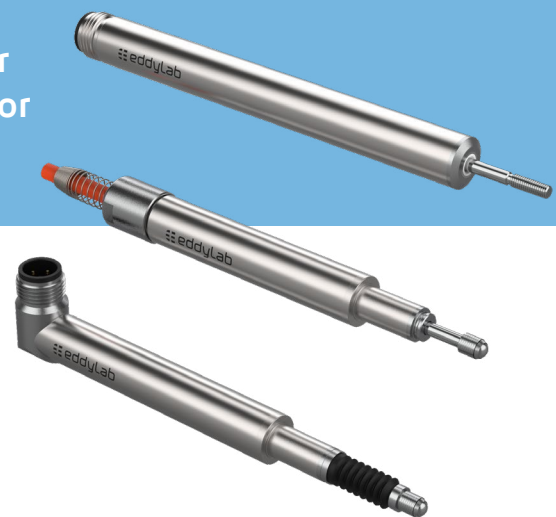


SM SERIE | LVDT

Induktiver Wegaufnehmer: Die Standardserie für nahezu alle Anwendungen in Industrie und Labor mit vielfältigen Konfigurationsmöglichkeiten.

- hohe Genauigkeit und sehr gute Linearität
- vielfältigste Konfigurationsmöglichkeiten
- Ausführung ungelagerter/gelagerter Stößel oder Federtastmechanik
- Linearität bis 0,10 %
- Messbereiche 2...200 mm



LVDT's (Linear Variable Differential Transformer) sind induktive Sensoren, die sich hervorragend für den Einsatz in harter, industrieller Umgebung eignen, wie Hochtemperatur- und Druckbereich sowie für große Beschleunigungen und hohe Messzyklen.

Die SM-Serie bietet höchste Zuverlässigkeit und Präzision bei geringen Abmessungen und ist für den Industrie- und Laboreinsatz konzipiert. Mit Messbereichen von 2 bis 200 mm und vielfältigen Konfigurationsmöglichkeiten (Mechanik, Schutzklasse, Temperaturbereich, Linearität, etc.) lässt sich der Sensor perfekt an die Applikation anpassen.

Die Elektronik IMCA und KAB (Erklärung siehe S. 5) verfügen über eine integrierte Kabelbruchüberwachung und sind vollständig galvanisch getrennt. Der Signalausgang ist hinsichtlich der Störverträglichkeit optimiert und verfügt über ein sehr geringes Restrauschen. Ein Garant für höchste Auflösung und Messgenauigkeit.

TECHNISCHE DATEN - SENSOREN

SENSOR							
Messbereich [mm]	0...2	0...5	0...10	0...25	0...50	0...100	0...200
Linearität [% v. MB]	0,30 % (0,20 % optional, 0,10 % für ausgewählte Modelle)						
Ausführung	Taster (bis MB 0...100 mm), freier Anker, Stößel mit/ohne Lagerung						
Schutzklasse	IP67, optional IP68						
Vibrationsfestigkeit DIN IEC68T2-6	10 G						
Schockfestigkeit DIN IEC68T2-27	200 G/2 ms						
Nennspeisespannung/ Frequenz	3 V _{eff} /3 kHz						
Speise-Frequenzbereich	2...10 kHz						
Temperaturbereich	-40...+120 °C (150 °C / 200 °C optional)						
Befestigung	ø 8 mm h6 Spanndurchmesser oder ø 12 mm						
Gehäuse	Edelstahl						
Anschluss	Kabelanschluss 4-poliges Kabel oder M12-Steckeranschluss, verschraubbar						
Kabel TPE (Standard)	ø 4,5 mm, 0,14 mm ² , halogenfrei, schleppkettentauglich						
PTFE (Option H)	ø 4,8 mm, 0,24 mm ² , max. Temperatur 200 °C, UL Style 2895						
max. zulässige Kabellänge	100 m zwischen Sensor und Elektronik						
Federtaster (bis 100 mm MB)							
Federkraft typ. Mitte MB [N]	0,90	0,90	0,90	0,95	0,95	1,50	-
max. Bewegungsfrequenz bei 1 mm Hub [Hz]	55	50	50	35	20	15	-
Lebensdauer	> 10 Mio. Zyklen						
freier Anker/ Stößel/ Stößel gelagert							
max. Beschleunigung des Ankers/ Stößels	100 G						
Lebensdauer	unendlich						
Gewicht ca. [g]	36	42	47	59	85	136	238

TECHNISCHE DATEN - ELEKTRONIK

ELEKTRONIK	IMCA EXTERNELEKTRONIK*	KAB KABELLEKTRONIK
Ausgangssignal	4...20 mA (Last <300 Ohm) 0...5 V, ± 5 V (Last >5 kOhm) 0...10 V, ± 10 V (Last >10 kOhm)	
Temperaturdrift	-0,0055, ±0,002 %/K	
Auflösung**	0,04 % v. MB	
Grenzfrequenz	300 Hz/-3 dB (6-pol. Bessel)	
Isolationsspannung	> 1000 VDC	
Spannungsversorgung	9...36 VDC	
Stromaufnahme	75 mA bei 24 VDC	65 mA bei 24 VDC
	150 mA bei 12 VDC	140 mA bei 12 VDC
Sensorversorgung	3 V _{eff} 3 kHz (konfigurierbar, 1-18 kHz)	
Betriebstemperatur	-40...+85 °C	
Lagertemperatur	-40...+85 °C	
Material Gehäuse	Polyamid PA6.6, erfüllt UL94-VO	ABS
Montage	auf DIN EN-Trageschiene	Bohrung ø 5,5

* Schaltschrankeinbau

** 98,5 % Konfidenzintervall (Vertrauensgrenze)

TECHNISCHE ZEICHNUNGEN

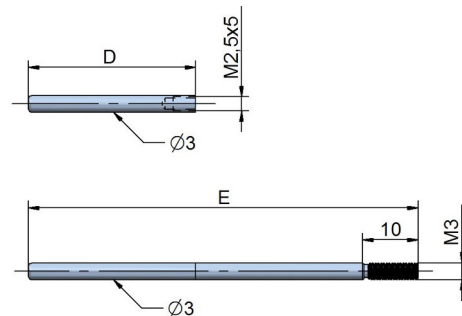
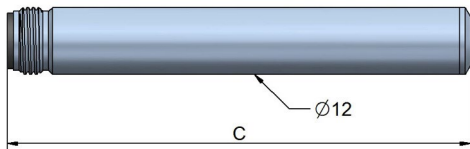
MESSBEREICH (MB) [MM]	GEHÄUSELÄNGE B KABEL/ STECKER RADIAL [MM]	GEHÄUSELÄNGE C STECKER M12 [MM]	ANKERLÄNGE D [MM]	STÖSELLÄNGE E [MM]
0...2	64	67	22	54
0...5	70	73	25	60
0...10	80	83	30	70
0...25	110	113	45	100
0...50	160	163	70	150
0...100	260	263	120	250
0...200	460	463	220	450

Weitere Messbereiche auf Anfrage.

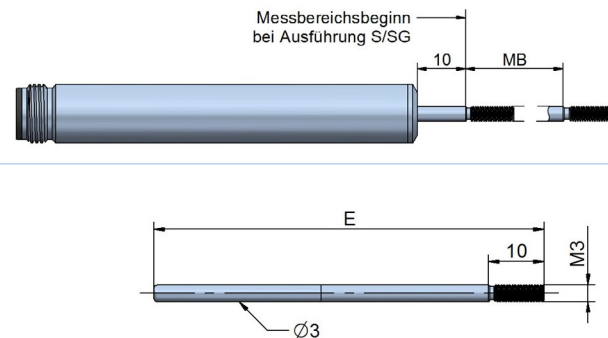
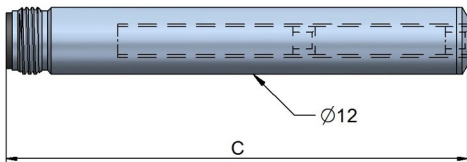
AUSFÜHRUNG: FREIER ANKER (D), STÖSEL UNGELAGERT (E)

Freier Anker (D): Lieferumfang: Anker (Verlängerung muss aus amagnetischem Material kundenseitig hergestellt werden).

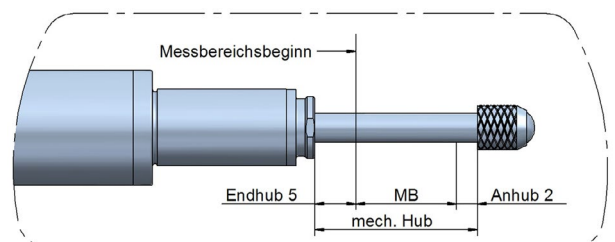
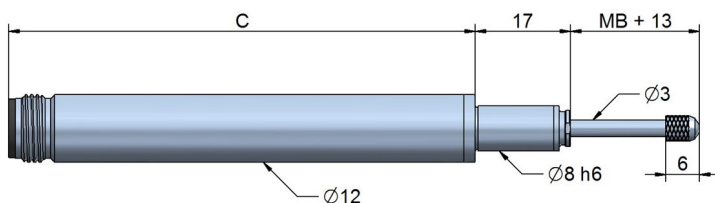
Stößel ungelagert (E): Lieferumfang: Anker + Verlängerung



AUSFÜHRUNG: STÖSEL GELAGERT



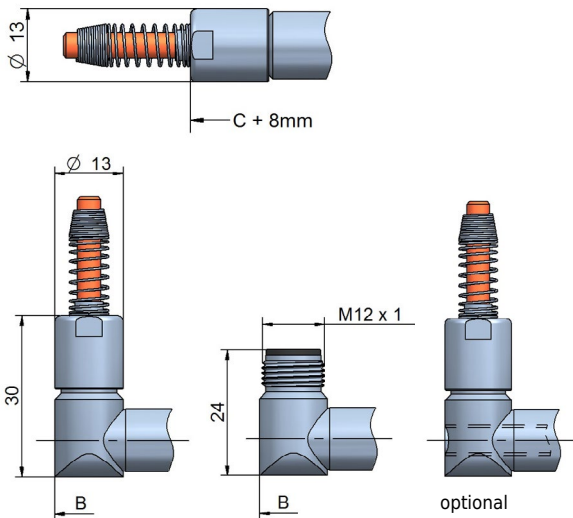
AUSFÜHRUNG: FEDERTASTER BIS MAX. MB 0...100 MM)



Bitte beachten Sie, dass der angegebene Anhub und Endhub (siehe Ausschnitt) Richtwerte sind. Bei Kalibrierung des Sensors vor Auslieferung wird auf bestmögliche Linearität geachtet.

SENSORVARIANTEN

KABEL-/STECKERAUSGANG AXIAL / RADIAL



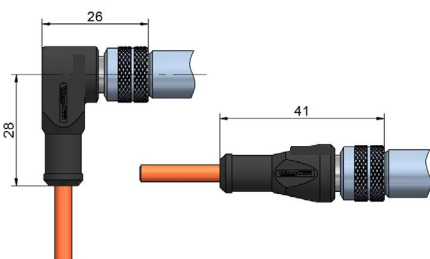
Geräte mit Kabelausgang sind mit einer Kabelverschraubung zur Zugentlastung und einer Knickschutzfeder ausgestattet. Der Biegeradius sollte bei der Kabelverlegung den dreifachen Kabeldurchmesser nicht unterschreiten. Die Standardkabellänge beträgt 2 m.

Geräte mit der Option H für Temperaturen bis 150 °C/ 200°C besitzen ein PTFE-Kabel.

Für normale Anwendungen wird der Sensor rückseitig verschlossen.

Optional sind Geräte mit radialem Kabelausgang und Durchgangsbohrung erhältlich. Bitte verwenden Sie diese Variante für die Verwendung unter starker Schmutzeinwirkung. Durch die Bewegung des Stößels wird die Verschmutzung aus dem Sensor nach hinten abtransportiert.

STECKERAUSGANG (KABEL MIT GERADEM ODER WINKELSTECKER)



Für Geräte mit Steckerausgang muss das Kabel gesondert bestellt werden. Hierbei stehen Kabel mit geradem Stecker oder mit Winkelstecker zur Verfügung.


Der Stecker wird durch Verschraubung (M12) gegen versehentliches Abziehen gesichert. Die Kabellängen betragen 2/ 5/ 10 m.

Die Steckverbindung hat Schutzklasse IP67.

Die gesamte Sensorlänge mit Winkelstecker beträgt:

- Gehäuselänge Stecker M12 (siehe Tabelle) + 20 mm (Winkelstecker)
- Gehäuselänge Stecker M12 (siehe Tabelle) + 37 mm (gerader Stecker)

FALTENBALG (OPTION FB FÜR SM2...SM25)

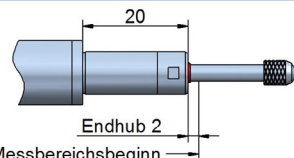


Für Geräte mit Federtastmechanismus ist eine Faltenbalgausführung verfügbar, um die Mechanik vor Verschmutzung zu schützen. Der Faltenbalg kann auch nachträglich installiert werden. Ein Nachrüstsatz ist für die Messbereiche 2 bis 25 mm erhältlich.

Hinweise:

- Bei Sensoren mit 25 mm Messbereich wird der Messbereich auf 0...20 mm eingeschränkt!
- Der Temperatureinsatzbereich reduziert sich auf 0...+120 °C.

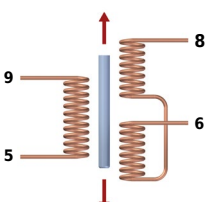
DOPPELLIPPENDICHTUNG



Über eine in die Frontkappe integrierte Doppellippendichtung aus Fluorkautschuk, bestehend aus Abstreifer und Wellendichtring, wird die Dichtigkeit bei zeitgleicher Leichtigkeit des Messtasters gewährleistet.

Hinweis: Der Endhub des Sensors reduziert sich von 5 mm auf 2 mm.

AC-AUSGANG



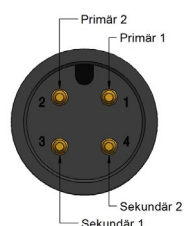
Kabelbelegung für TPE-Leitung:

weiß (5):	Primär 2
schwarz (6):	Sekundär 2
braun (9):	Primär 1
blau (8):	Sekundär 1

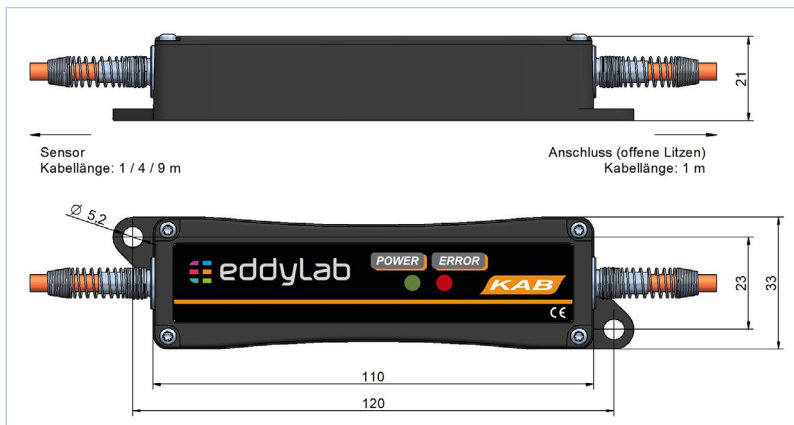
Kabelbelegung für PTFE-Leitung:

weiß (5):	Primär 2
grün (6):	Sekundär 2
gelb (9):	Primär 1
braun (8):	Sekundär 1

Pinbelegung M12-Stecker:



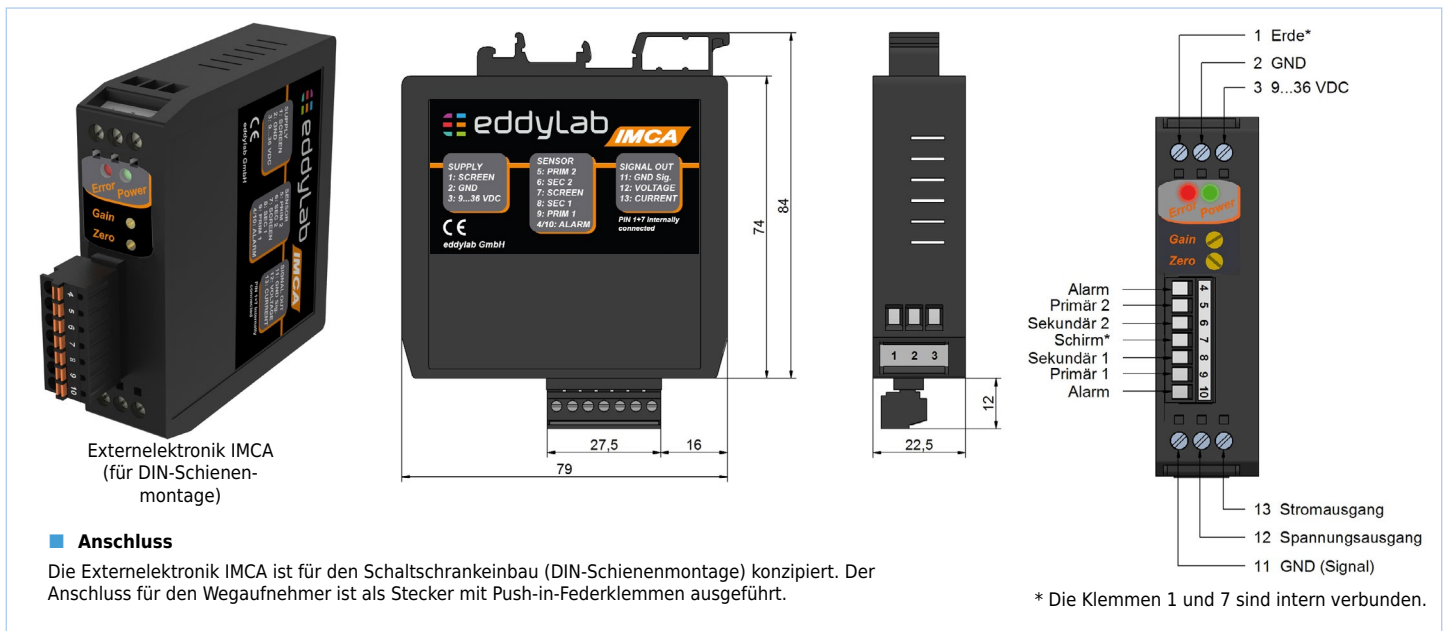
KABELELEKTRONIK KAB



FUNKTION	KABEL TPE	KABEL PTFE-UL
V+	braun	gelb
GND	blau	braun
Signal	weiß	weiß
Signal GND	schwarz	grün

Standardmäßig befindet sich die Kabelelektronik 1 m vor Kabelende.

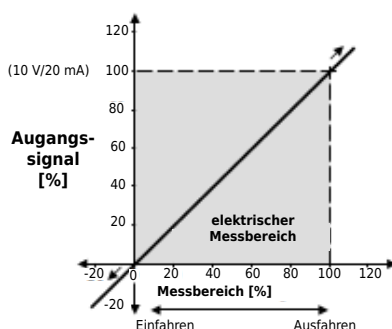
EXTERNELEKTRONIK IMCA



EINSTELLUNG VON NULLPUNKT UND VERSTÄRKUNG

Grundsätzlich wird jeder bei eddylab gefertigte Sensor zusammen mit der Elektronik justiert und kalibriert. Sie erhalten ein rückführbar kalibriertes Messmittel, justiert und geprüft in unserem hochwertigen Kalibrierlabor sowie einen Nachweis in Form eines Kalibrierzertifikates. Bitte beachten Sie daher, dass bei Veränderungen von Nullpunkt und Verstärkung das Kalibrierzertifikat keine Gültigkeit mehr besitzt. Schützen Sie die Potentiometer vor unbefugtem Zugriff durch einen Aufkleber. In einigen Fällen ist es dennoch notwendig, Nullpunkt und Verstärkung anzupassen, wie z.B. bei Hydraulikzylindern oder bei reduzierten Messbereichen. Hier kann das Ausgangssignal exakt auf den mechanischen Hub des Messobjektes eingestellt werden. Bitte beachten Sie, dass sich Nullpunkt und Verstärkung bei großen Leitungslängen zwischen Sensor und Elektronik verschieben können. Installieren Sie daher den Sensor mit der erforderlichen Leitungslänge zur Elektronik und nehmen Sie dann die Einstellung von Nullpunkt und Verstärkung vor.

- **Stößel in Nulllage - Offset einstellen.**
Verfahren Sie den Sensor in den Nullpunkt des Messbereiches. Stellen Sie das Offset-Potentiometer auf 4 mA bzw. 0 V Ausgangssignal ein.
- **Stößel in Endlage - Verstärkung einstellen.**
Verfahren Sie den Sensor auf den mechanischen Endpunkt (Stößel ausgefahren). Stellen Sie das Verstärkungs-Potentiometer auf 20 mA/10 V/5 V Ausgangssignal ein.



Das Ausgangssignal bezieht sich auf den elektrischen Messbereich. Wird der Sensor außerhalb des elektrischen Messbereichs betrieben, bzw. der Messbereich überfahren, so befindet sich das Signal auch außerhalb des definierten Bereichs (also $> 10 \text{ V}/20 \text{ mA}$ oder $< 0 \text{ V}/4 \text{ mA}$, in Zeichnung: $> 100\%$ oder $< 0\%$). Bitte beachten Sie dies z. B. bei Steuerungen mit Kabelbrucherkennung unter 4 mA oder bei maximalen Eingangsspannungen $> 10 \text{ V}$ von Messgeräten. Installieren Sie gegebenenfalls den Sensor vor Anschluss an die Messauswertung.

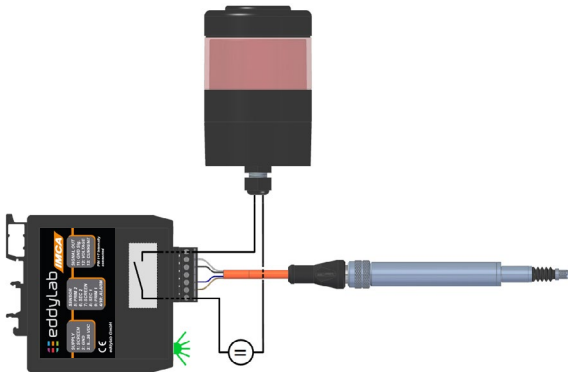
Signallaufrichtung: Bewegt sich der Stößel in den Sensor, so wird das Signal kleiner. Wird der Stößel herausbewegt, so vergrößert sich das Ausgangssignal. Die Signallaufrichtung kann auch invertiert werden. Hierfür tauschen Sie die Klemmen 6 und 8 (Sekundärspule) an der Externelektronik.

KABELBRUCHERKENNUNG

Die Messverstärker von eddyLab besitzen eine integrierte Kabelbrucherkennung. Hierzu dient eine Impedanzmessung der Sekundärspulen des LVDT's. Wird das Sensorkabel durchtrennt, ändert sich die Impedanz an der Elektronik unabhängig von der Kernstellung und die Kabelbrucherkennung wird ausgelöst. Voraussetzung ist hierzu die Durchtrennung der Anschlüsse der Sekundärspulen des Sensors. Ein Teilbruch lediglich der Anschlüsse zu der Primärspule aktiviert diese Funktion nicht. Die Elektroniken unterscheiden sich im Funktionsumfang. Die Externelektronik IMCA bietet umfangreiche Funktionen für den Fehlerfall. Die Kabelelektronik KAB visualisiert lediglich einen Fehler durch eine LED.

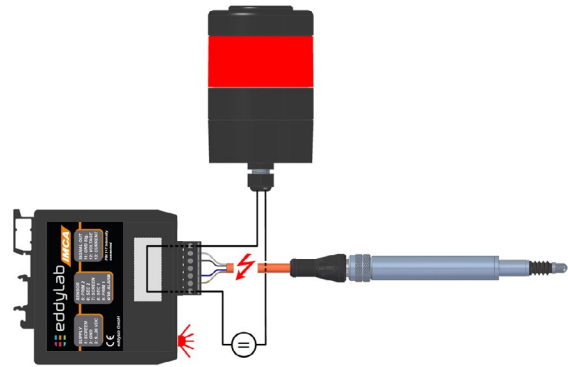
IMCA: Zur Nutzung der Kabelbrucherkennung wird bei der Externelektronik IMCA am stirnseitigen, 7-poligen Steckverbinder ein alarmgebendes Gerät (Signalleuchte, akustischer Warngerber) angeschlossen oder die Klemmen mit einem Alarmeingang einer Steuerung verbunden. Auf der Platine ist ein Analogschalter (Schließkontakt) integriert, der im Normalbetrieb geöffnet ist.

NORMALBETRIEB IMCA:



- Eine stirnseitig angebrachte „POWER-LED“ leuchtet grün.
- Der Signalausgang ist aktiv.
- Der Alarmausgang ist deaktiviert.

FEHLERFALL IMCA:



- Im Fall eines Kabelbruchs wird der Schließkontakt und somit das alarmgebende Gerät aktiviert bzw. ein elektrisches Signal durchgeleitet. Bitte beachten Sie die maximal zulässigen elektrischen Grenzwerte: Belastbarkeit maximal 30 mA oder 14 V
- Eine stirnseitig angebrachte „ERROR-LED“ signalisiert blinkend den Fehlerfall.
- Der Signalausgang wird deaktiviert und es liegt kein Strom- oder Spannungssignal ausgegeben.

NORMALBETRIEB KAB:



- Die „POWER-LED“ leuchtet grün.

FEHLERFALL KAB:



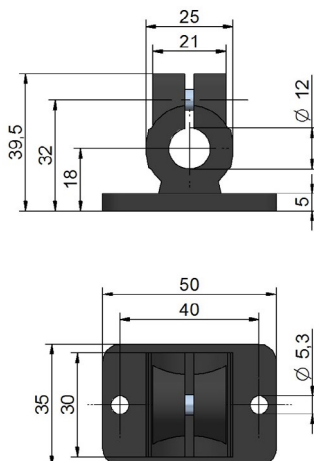
- Die „ERROR-LED“ leuchtet rot.

ZUBEHÖR

SENSORBEFESTIGUNG

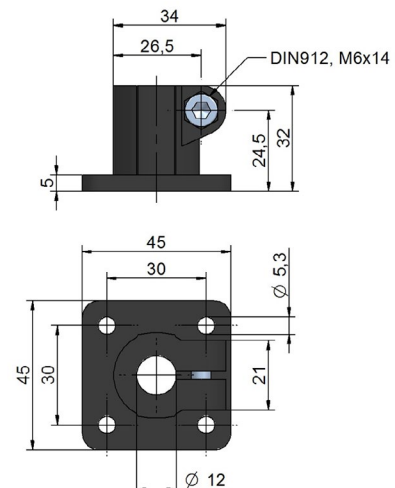
Flanschklemmstück 1218, ø12 mm für SM-Serie

Material: Polyamid, verstärkt
ø18 mm ohne Reduzierhülse, ø12 mm mit mitgelieferter Reduzierhülse



Fußklemmstück 1218, ø12 mm für SM-Serie

Material: Polyamid, verstärkt
ø18 mm ohne Reduzierhülse, ø12 mm mit mitgelieferter Reduzierhülse



ZUBEHÖR

ANSCHLUSSKABEL (GESCHIRMT) FÜR STECKERAUSGANG

KABEL MIT GEGENSTECKER M12 GEWINKELT		KABEL MIT GEGENSTECKER M12 GERADE	
K4P2M-SW-M12	2 m	K4P2M-S-M12	2 m
K4P5M-SW-M12	5 m	K4P5M-S-M12	5 m
K4P10M-SW-M12	10 m	K4P10M-S-M12	10 m



GEGENSTECKER M12 (KABELDOSE) GESCHIRMT

	GERADER STECKER D4-G-M12-S	GEWINKELTER STECKER D4-W-M12-S
Schutzklasse	IP67	
Temperatur	-25...+90 °C	
Anschluss	Federkraftanschluss	
Kabeldurchlass	ø 4...8 mm	
Leiterquerschnitt	0,14...0,34 mm ²	
	Gute Chemikalien- und Ölbeständigkeit	



TASTKÖPFE FÜR DIE AUSFÜHRUNG FEDERTASTER

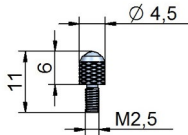
MATERIAL DER TASTKOPF-01 KUGELN

Stahl: Material für Standardanwendungen

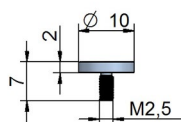
Rubin: deutlich härter und verschleißfester als Stahl, elektrisch nicht leitend, für alle Anwendungen außer Tasten auf Aluminium und Gusseisen

Keramik: vergleichbare Eigenschaften wie Rubin, jedoch ideal für Aluminium und Gusseisen

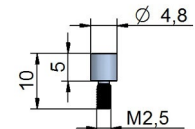
- Tastkopf-01, Stahl (Standard)
- Tastkopf-01-HM, Hartmetall
- Tastkopf-01-R, Rubin
- Tastkopf-01-K, Keramik



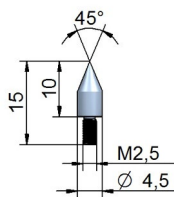
- Tastkopf-02, Stahl
- Tastkopf-02-HM, Hartmetall



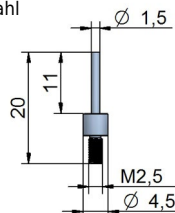
- Tastkopf-03, Stahl
- Tastkopf-03-HM, Hartmetall



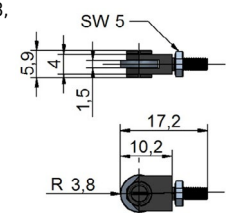
- Tastkopf-04, Stahl



- Tastkopf-05, Stahl



- Tastkopf-782.238, Messrolle



NACHRÜSTSET FALTENBALG INKL. BEFESTIGUNGSRINGE

für Federtaster ab Oktober 2014

Für SM2	Set-FB-2
Für SM5	Set-FB-5
Für SM10	Set-FB-10
Für SM25	Set-FB-25



BESTELLCODE SENSOR

SM X - X - X - X X X X X X X X
 a b c d e f g h i j

a Messbereich [mm]
 2 / 5 / 10 / 25
 50 / 100 / 200

b Typ / Ausführung
 A = freier Anker
 S = Stößel
 SG = Stößel gelagert
 T = Federtaster

c Kabel / Stecker
 KA = Kabel axial
 KR = Kabel radial
 SA = M12 Stecker axial
 SR = M12 Stecker radial

d Kabel- / Steckerausführung
S1: Sensor mit Steckerausgang
 1 = M12 Steckerausgang (kein Kabel)

S2: Sensor mit Kabelausgang, offene Litzen (für IMCA)
 A = TPE Kabel 2 m
 B = TPE Kabel 5 m
 C = TPE Kabel 10 m
 D = PTFE-UL Kabel 2 m (Option H)
 E = PTFE-UL Kabel 5 m (Option H)
 F = PTFE-UL Kabel 10 m (Option H)

S3: Sensor mit Kabelausgang für KAB
 G = TPE Kabel 2 m
 H = TPE Kabel 5 m
 J = TPE Kabel 10 m
 K = PTFE-UL Kabel 2 m (Option H)
 L = PTFE-UL Kabel 5 m (Option H)
 M = PTFE-UL Kabel 10 m (Option H)

e Linearität
 1 = 0,30 % (Standard)
 2 = 0,20 % (Option L20)
 3 = 0,10 % (Option L10)

f Temperaturbereich
 1 = -40...+120 °C (Standard)
 2 = -40...+150 °C (Option H)
 3 = -40...+200 °C (Option H200)

g Abdichtung Stößel
 1 = Standard
 2 = Faltenbalg (Option FB)
 3 = Abstreif-/ Dichtring (Option W)

h Schutzklasse
 1 = IP67
 2 = IP68 (Option IP68)

i Gehäuse
 1 = Edelstahl

j Federkraft
 1 = wenn Typ „A/S/SG“
 2 = Standard
 3 = HD2.5 (ca. 250 g)
 4 = HD (ca. 500 g)

BESTELLCODE ELEKTRONIK

IMCA - 24V - X
 a

KAB - 24V - X - X
 a b

Typ
 IMCA = Externelektronik
 KAB = Kabelelektronik

a Ausgangssignal
 020A = 0...20 mA
 420A = 4...20 mA
 10V = 0...10 V
 5V = 0...5 V
 ±5V = -5...5 V
 ±10V = -10...10 V

b KAB: Kabeltyp / Kabellänge
E1: für Sensor mit Kabelausgang
 - = KAB wird in das Sensorkabel integriert

E2: für Sensor mit Steckerausgang
 A = Kabel 2 m, M12 Kabeldose gerade
 B = Kabel 2 m, M12 Kabeldose gewinkelt
 C = Kabel 5 m, M12 Kabeldose gerade
 D = Kabel 5 m, M12 Kabeldose gewinkelt
 E = Kabel 10 m, M12 Kabeldose gerade
 F = Kabel 10 m, M12 Kabeldose gewinkelt

b KAB: Kabeltyp / Kabellänge
E3: für Sensor mit Kabelausgang
 M12 = KAB wird in das Sensorkabel integriert, M12 Stecker

E4: für Sensor mit Steckerausgang
 M12A = Kabel 2 m, M12 Kabeldose gerade, M12 Stecker
 M12B = Kabel 2 m, M12 Kabeldose gewinkelt, M12 Stecker
 M12C = Kabel 5 m, M12 Kabeldose gerade, M12 Stecker
 M12D = Kabel 5 m, M12 Kabeldose gewinkelt, M12 Stecker
 M12E = Kabel 10 m, M12 Kabeldose gerade, M12 Stecker
 M12F = Kabel 10 m, M12 Kabeldose gewinkelt, M12 Stecker

Kombinationsmöglichkeiten

- S3+E1: Sensor mit Kabelausgang, ins Sensorkabel integrierte Kabelelektronik KAB
- S3+E3: Sensor mit Kabelausgang, ins Sensorkabel integrierte Kabelelektronik KAB, M12 Stecker
- S1+E2: Sensor mit Steckerausgang, Kabelelektronik mit Kabel K4PxM
- S1+E4: Sensor mit Steckerausgang, Kabelelektronik mit Kabel K4PxM, M12 Stecker
- IMCA: Sensor mit Steckerausgang (S1), zusätzlichem Kabel K4PxM, Externelektronik IMCA
- IMCA: Sensor mit Kabelausgang (S2), Externelektronik IMCA

