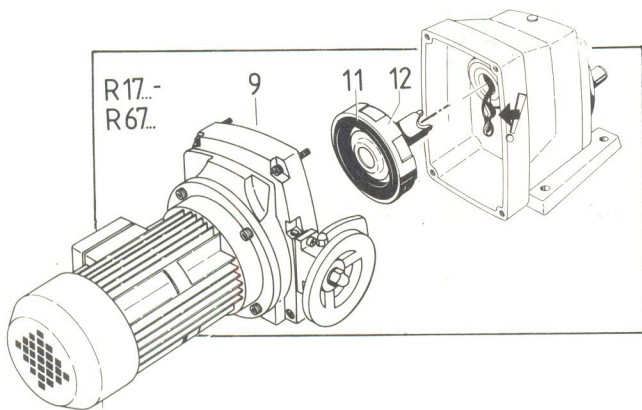
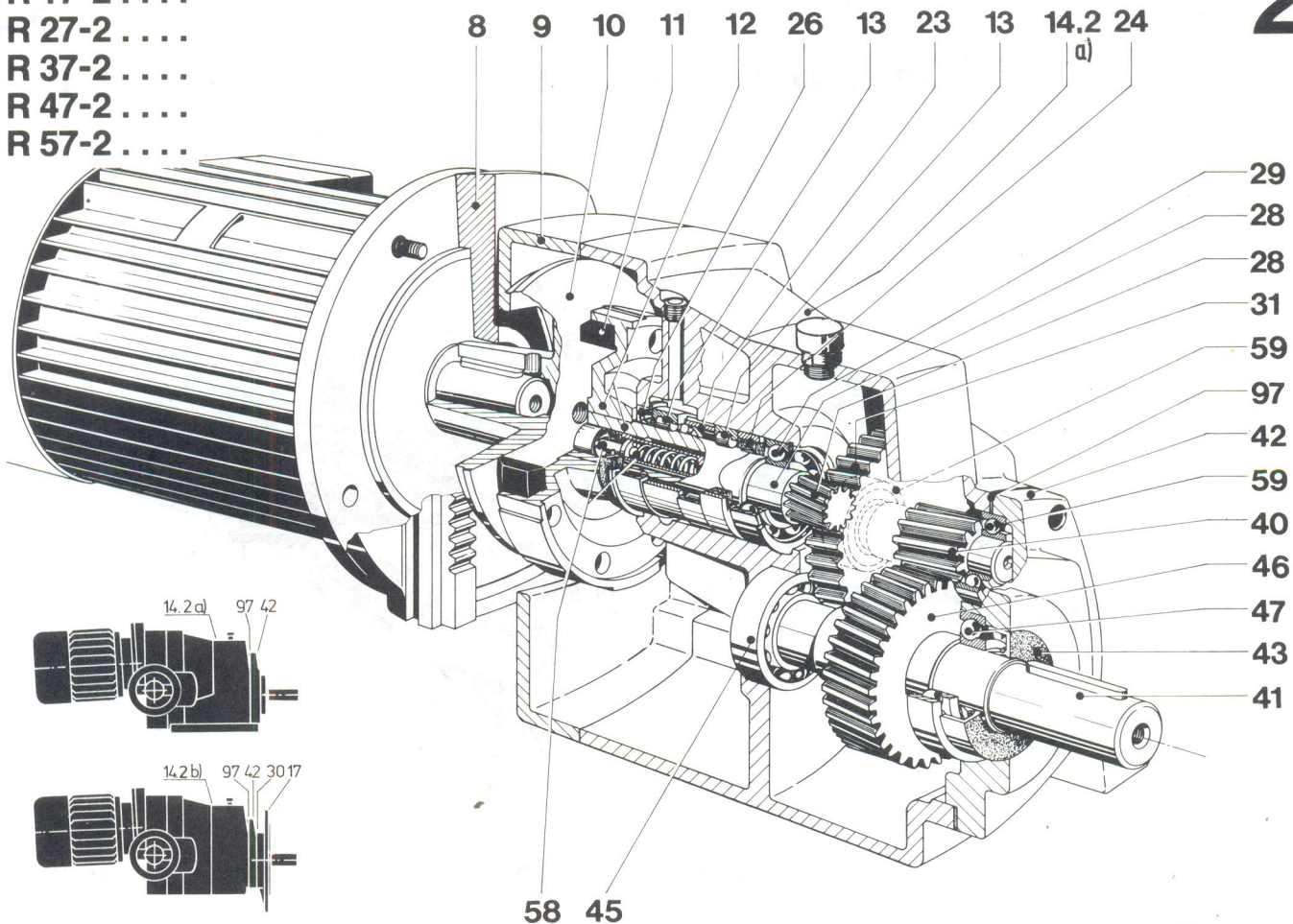


R 17-2.....
 R 27-2.....
 R 37-2.....
 R 47-2.....
 R 57-2.....



Anordnung der Wellendichtringe Nr. 26 und Nr. 73 bei
 Getriebewelle vertikal nach oben
Arrangement of oil seals Nos. 26 and 73 in the case of gears
 with output shaft vertically upward
Position des bagues d'étanchéité no. 26 et 73 pour arbre de
 sortie vertical en haut
Posizione degli anelli di tenuta Nr. 26 e 73 per albero lento
 verticale verso l'alto
Ajuste de los aros de junta para eje números 26 y 73 en eje
 de variador vertical hacia arriba
Расположение уплотнительных колец для вала № 26
 и № 73, когда приводной вал имеет верхнее положение.

